

TwisTorr 804 FS

Pump models:

**X3511-64007, X3511-64008, X3511-64009,
X3511-64010, X3511-64011, X3511-64012,
X3511-64013, X3511-64014, X3511-64022,
X3511-64023, X3511-64024, X3511-64025,
X3511-64026, X3511-64027, X3511-64028,
X3511-64029**

**Manuale di istruzioni
Bedienungshandbuch
Notice de mode d'emploi
Manual de instrucciones
Manual de instruções
Bedrijfshandleiding
Instruktionsbog
Bruksanvisning**

**Instruksjon manual
Ohjekäsikirja
Felhasználói kézikönyv
Podrecznik instrukcji
Návod k použití
Návod na obsluhu
Priročnik za navodila
User Manual**

87-901-052-01 (A)

04/2018



Agilent Technologies

Notices

© Agilent Technologies, Inc. 2016

No part of this manual may be reproduced in any form or by any means (including electronic storage and retrieval or translation into a foreign language) without prior agreement and written consent from Agilent Technologies, Inc. as governed by United States and international copyright laws.

Manual Part Number

Publication Number: 87-901-052-01 (A)

Edition

Edition 04/2018

Printed in ITALY

Agilent Technologies Italia S.p.A.

Vacuum Products Division

Via F.lli Varian, 54

10040 Leini (TO)

ITALY

Warranty

The material contained in this document is provided “as is,” and is subject to being changed, without notice, in future editions. Further, to the maximum extent permitted by applicable law, Agilent disclaims all warranties, either express or implied, with regard to this manual and any information contained herein, including but not limited to the implied warranties of merchantability and fitness for a particular purpose. Agilent shall not be liable for errors or for incidental or consequential damages in connection with the furnishing, use, or performance of this document or of any information contained herein. Should Agilent and the user have a separate written agreement with warranty terms covering the material in this document that conflict with these terms, the warranty terms in the separate agreement shall control.

Technology Licenses

The hardware and/or software described in this document are furnished under a license and may be used or copied only in accordance with the terms of such license.

Restricted Rights Legend

If software is for use in the performance of a U.S. Government prime contract or subcontract, Software is delivered and licensed as “Commercial computer software” as defined in DFAR 252.227-7014 (June 1995), or as a “commercial item” as defined in FAR 2.101(a) or as “Restricted computer software” as defined in FAR 52.227-19 (June 1987) or any equivalent agency regulation or

contract clause. Use, duplication or disclosure of Software is subject to Agilent Technologies’ standard commercial license terms, and non-DOD Departments and Agencies of the U.S. Government will receive no greater than Restricted Rights as defined in FAR 52.227-19(c)(1-2) (June 1987). U.S. Government users will receive no greater than Limited Rights as defined in FAR 52.227-14 (June 1987) or DFAR 252.227-7015 (b)(2) (November 1995), as applicable in any technical data.

Trademarks

Windows and MS Windows are U.S. registered trademarks of Microsoft Corporation.

Safety Notices

A **CAUTION** notice denotes a hazard. It calls attention to an operating procedure, practice, or the like that, if not correctly performed or adhered to,

CAUTION

could result in damage to the product or loss of important data. Do not proceed beyond a **CAUTION** notice until the indicated conditions are fully understood and met.

WARNING

A **WARNING** notice denotes a hazard. It calls attention to an operating procedure, practice, or the like that, if not correctly performed or adhered to, could result in personal injury or death. Do not proceed beyond a **WARNING** notice until the indicated conditions are fully understood and met.

TwisTorr 804 FS Pump



Contents

1 Istruzioni per l'uso 15

Indicazioni di Sicurezza per Pompe Turbomolecolari 16

Informazioni Generali 17

Immagazzinamento 20

Preparazione per l'installazione 21

Installazione 23

Fissaggio della pompa 25

Uso della TwisTorr 804 FS 27

Manutenzione 29

Smaltimento 30

2 Gebrauchsanleitung 31

Sicherheitshinweise für Turbomolekularpumpen 32

Allgemeine Informationen 33

Lagerung 36

Vor der Installation 37

Installation 39

Befestigung der Pumpe 41

Verwendung der TwisTorr 804 FS43

Wartung 45

Contents

Entsorgung 46

3 Mode d'emploi 47

Normes de sécurité pour Pompe Turbomoléculaires 48

Indications générales 49

Stockage 52

Préparation pour l'installation 53

Installation 55

Fixation de la pompe 57

Utilisation de la TwisTorr 804 FS 59

Entretien 61

Mise au rebut 62

4 Manual de instrucciones 63

Indicaciones de Seguridad para Bombas Turbomoleculares 64

Información general 65

Almacenamiento 68

Preparación para la instalación 69

Instalación 71

Fijación de la bomba 73

Uso de la TwisTorr 804 FS 75

Mantenimiento 77

Eliminación 78

5 Manual de Instruções 79

Indicações de Segurança para Bombas Turbomoleculares 80

Informações gerais 81

Armazenagem 84

Preparação para a instalação 85

Instalação 87

Fixação da bomba 89

Utilização do TwisTorr 804 FS 91

Manutenção 93

Eliminação 94

6 Bedrijfshandleiding 95

Veiligheidsinstructies voor Turbomoleculaire pompen 96

Algemene informatie 97

Opslag 100

Uitpakken 101

Installatie 103

Bevestiging van de pomp 105

Gebruik van de TwisTorr 804 FS 107

Onderhoud 109

Afvalverwerking 110

7 Istruktionsbog 111

Sikkerhedsanvisninger for Molekylære turbopumper 112

Contents

Generel information	113
Opbevaring	116
Forberedelser før installation	117
Installation	119
Fastgøring af pumpen	121
Anvendelse af TwisTorr 804 FS	123
Vedligeholdelse	125
Bortskaffelse	126

8 Bruksanvisning 127

Säkerhetsanvisningar för Molekylära turbopumpar	128
Allmän information	129
Förvaring	132
Forberedelser för installation	133
Installation	135
Fastsättning av pumpen	137
Användning av TwisTorr 804 FS	139
Underhåll	141
Bortskaffning	142

9 Instruksjon Manual 143

Sikkerhetsanvisninger for Turbomolekylære pumper	144
Generell informasjon	145
Lagring	148

Klargjøre til installasjon 149

Installasjon 151

Festing av pumpen 153

Bruk av TwisTorr 804 FS 155

Vedlikehold 157

Eliminering 158

10 Ohjekäsikirja 159

Turbomolekyylipumppujen Turvaohjeet 160

Yleisiä tietoja 161

Varastointi 164

Valmistelut asennusta varten 165

Asennus 167

Pumpun kiinnitys 169

TwisTorr 804 FS käyttö 171

Huolto 173

Hävittäminen 174

11 Felhasználói Kézikönyv 175

Biztonsági útmutató Turbómolekuláris szivattyúkhöz 176

Általános információ 177

Tárolás 180

Előkészítés telepítésre 181

Telepítés 183

Contents

A szivattyú rögzítése	185
A TwisTorr 804 FS használat	187
Karbantartás	189
Megsemmisítés	190

12 Podrecznik Instrukcji 191

Wskazówki dotyczące bezpieczeństwa dla Pomp Turbomolekularnych	192
Ogólne Informacje	193
Magazynowanie	196
Przygotowanie do instalacji	197
Instalacja	199
Mocowanie pompy	201
Użytkowanie pompy TwisTorr 804 FS	203
Konserwacja	205
Przetworstwo odpadów	206

13 Návod k Použití 207

Bezpečnostní návod pro Turbomolekulární vývěvy	208
Všeobecné informace	209
Uskladnění	212
Příprava k instalaci	213
Instalace	215
Upevnění vývěvy	217
Použití vývěvy TwisTorr 804 FS	219

Údržba 221

Likvidace 222

14 Návod na Obsluhu 223

Bezpečnostné návod pre Turbomolekulárne vývevy 224

Všeobecné informácie 225

Uchovávanie 228

Príprava na inštaláciu 229

Inštalácia 231

Upevnenie vývevy 233

Použitie vývevy TwisTorr 804 FS 235

Údržba 237

Likvidácia 238

15 Priročnik za Navodila 239

Varnostna navodila za Turbomolekularne črpalke 240

Splošne informacije 241

Shranjevanje 243

Príprava za montažo 244

Montaža 246

Pritrditev črpalke 248

Uporaba črpalke TwisTorr 804 FS 250

Vzdrževanje 252

Odlaganje odpadkov 253

16 Instructions for Use 255

Safety Guideline for Turbomolecular Pumps 256

General Information 257

Storage 260

Preparation for installation 261

Installation 263

Pump Fixing 265

Use of TwisTorr 804 FS 267

Maintenance 269

Disposal 270

17 Technical Information 271

Description of the TwisTorr 804 FS 273

Technical Specification 285

TwisTorr 804 FS Outline 288

Output Power during High Temperature Condition (derating) 304

Interconnections 306

Soft Start 308

Inlet screen installation 309

Air Cooling Kit Installation TwisTorr 804 FS with TMP Rack
Controller 311

TwisTorr 804 FS with On Board Controller 313

Water Cooling Kit Connection 315

Vent Accessories 318

Purge Valve Installation	321
Serial Cable Installation	322
TwisTorr 804 FS On Board Controller Installation	324
Connection of the High Vacuum Flange	327
Connection of the Fore-Vacuum Pump	332
Pump Used with Corrosive Gases	333
Pump Used in Presence of Magnetic Fields	335
Cleaning	336
Accessories and Spare Parts	337

Contents



1

Istruzioni per l'uso

Indicazioni di Sicurezza per Pompe Turbomolecolari	16
Informazioni Generali	17
Simboli di Sicurezza	19
Immagazzinamento	20
Preparazione per l'installazione	21
Installazione	23
Fissaggio della pompa	25
Uso della TwisTorr 804 FS	27
Manutenzione	29
Smaltimento	30

Traduzione delle istruzioni originali



Indicazioni di Sicurezza per Pompe Turbomolecolari

Le pompe Turbomolecolari descritte nel seguente Manuale di Istruzioni hanno una elevata quantità di energia cinetica dovuta alla alta velocità di rotazione in unione alla massa specifica dei loro rotori.

Nel caso di un guasto del sistema, ad esempio per un contatto tra rotore e statore o per una rottura del rotore, l'energia di rotazione potrebbe essere rilasciata.

AVVERTENZA!



Per evitare danni all'apparecchiatura e prevenire lesioni agli operatori, è necessario seguire attentamente le istruzioni di installazione descritte nel presente manuale!

Informazioni Generali

Questa apparecchiatura è destinata ad uso professionale. L'utilizzatore deve leggere attentamente il presente manuale di istruzioni ed ogni altra informazione addizionale fornita dalla Agilent prima dell'utilizzo dell'apparecchiatura. La Agilent si ritiene sollevata da eventuali responsabilità dovute all'inosservanza totale o parziale delle istruzioni, ad uso improprio da parte di personale non addestrato, ad interventi non autorizzati o ad uso contrario alle normative nazionali specifiche.

La TwisTorr 804 FS è una pompa turbomolecolare per applicazioni di alto e ultra alto vuoto, capace di pompare qualsiasi tipo di gas o di composto gassoso, ma non è adatta per il pompaggio di liquidi o di particelle solide.

L'effetto pompante è ottenuto tramite una turbina rotante ad elevata velocità (49500 giri/min. max) mossa da un motore elettrico trifase ad alto rendimento. La TwisTorr 804 FS è totalmente priva di agenti contaminanti, ed è quindi adatta per applicazioni che richiedono un vuoto "pulito".

Nei paragrafi seguenti sono riportate tutte le informazioni necessarie a garantire la sicurezza dell'operatore durante l'utilizzo dell'apparecchiatura. Informazioni dettagliate sono fornite nell'appendice "Technical Information".

1 Istruzioni per l'uso

Informazioni Generali

Questo manuale utilizza le seguenti convenzioni:

AVVERTENZA!



I messaggi di avvertenza attirano l'attenzione dell'operatore su una procedura o una pratica specifica che, se non eseguita in modo corretto, potrebbe provocare gravi lesioni personali.




ATTENZIONE!

I messaggi di attenzione sono visualizzati prima di procedure che, se non osservate, potrebbero causare danni all'apparecchiatura.

NOTA

Le note contengono informazioni importanti estrapolate dal testo.

Simboli di Sicurezza

SIMBOLO	DESCRIZIONE DEI SIMBOLI
	<p>L'apparato è contrassegnato da questo simbolo quando l'operatore deve fare riferimento al manuale di istruzioni al fine di proteggersi dai rischi di danno e per proteggere l'apparato da eventuali danni.</p>
	<p>L'apparato è contrassegnato da questo simbolo quando l'operatore deve stare lontano durante il funzionamento dell'apparato.</p>
	<p>L'apparato è contrassegnato da questo simbolo quando l'utente deve mettere a massa l'apparato.</p>

Immagazzinamento

Per garantire il massimo livello di funzionalità ed affidabilità delle pompe Turbomolecolari Agilent, devono essere osservate le seguenti prescrizioni:

- durante il trasporto, lo spostamento e l'immagazzinamento delle pompe non devono essere superate le seguenti condizioni ambientali:
 - temperatura: da $-40\text{ }^{\circ}\text{C}$ a $70\text{ }^{\circ}\text{C}$
 - umidità relativa: da 0 a 90 % (non condensante)
- il cliente deve sempre avviare le pompe turbomolecolari nel modo Soft-Start quando ricevute e messe in funzione per la prima volta
- il tempo di immagazzinamento di una pompa turbomolecolare è di 12 mesi dalla data di spedizione.

ATTENZIONE!

Se, per qualsiasi ragione, il tempo di immagazzinamento è superiore, occorre reinviare la pompa in fabbrica. Per ogni informazione, si prega di contattare il locale rappresentante della Agilent.

Preparazione per l'installazione

Dal momento che il peso della pompa è maggiore di 13 kg, la movimentazione deve essere effettuata da almeno 2 persone.

La pompa TwisTorr 804 FS viene fornita in un imballo protettivo speciale; se si presentano segni di danni, che potrebbero essersi verificati durante il trasporto, contattare l'ufficio vendite locale.

Durante l'operazione di disimballaggio, prestare particolare attenzione a non lasciar cadere la pompa TwisTorr 804 FS e a non sottoporla ad urti o vibrazioni.

Non disperdere l'imballo nell'ambiente. Il materiale è completamente riciclabile e risponde alla direttiva per la tutela dell'ambiente 94/62/CE e successive modifiche.

ATTENZIONE!

Onde evitare problemi di degasamento, non toccare con le mani nude i componenti destinati ad essere esposti al vuoto. Utilizzare sempre i guanti o altra protezione adeguata.

NOTA

La TwisTorr 804 FS non può essere danneggiata rimanendo semplicemente esposta all'atmosfera. Si consiglia comunque di mantenere chiusa la pompa fino al momento dell'installazione sul sistema onde evitare eventuale inquinamento da polvere.

1 Istruzioni per l'uso
Preparazione per l'installazione

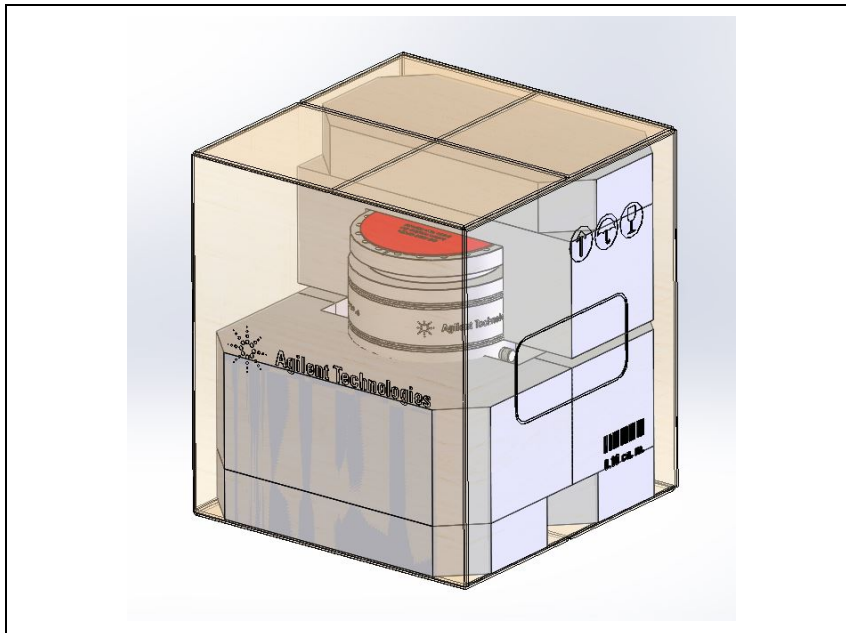


Figura 1

Installazione

AVVERTENZA!



Il cavo di alimentazione del controller svolge anche la funzione di disconnessione dall'alimentazione elettrica del controller e della pompa in caso di emergenza.

Assicurarsi che il cavo di alimentazione elettrica dell'apparato possa essere facilmente raggiunto per poterlo scollegare. Prevedere uno spazio adeguato dietro la presa di alimentazione del controller per scollegare il cavo.

Se il controller non può essere installato nel sistema in modo tale da poter facilmente raggiungere il cavo di alimentazione, deve essere installato un diverso sistema di disconnessione dall'alimentazione elettrica principale.

ATTENZIONE!

Staccare l'adesivo e togliere il tappo di protezione solo al momento del collegamento della turbopompa al sistema.



Figura 2

Installare questo apparato solo in ambienti chiusi, ed in ogni caso non utilizzarlo in ambienti esposti ad agenti atmosferici (pioggia, gelo, neve), polveri, gas aggressivi, in ambienti esplosivi o con elevato rischio di incendio.

Durante il funzionamento è necessario che siano rispettate le seguenti condizioni ambientali:

- pressione massima: 2 bar oltre la pressione atmosferica;
- temperatura: da + 5 °C a +35 °C;

1 Istruzioni per l'uso

Installazione

- umidità relativa: 0 – 90 % (non condensante).

In presenza di campi elettromagnetici la pompa deve essere protetta tramite opportuni schermi. Vedere l'appendice "Technical Information" per ulteriori dettagli.

La pompa TwisTorr 804 FS deve essere utilizzata solo con uno degli appositi controller Agilent e deve essere collegata ad una pompa primaria (vedere lo schema nell'appendice "Technical Information").

I controller disponibili sono i seguenti:

Tab. 1

CONTROLLER	PART NUMBER	PRODUCT NAME
Controller Rack	X3501-64016	TwisTorr Medium-TMP Rack Controller
Controller onboard	X3512-64016	TwisTorr Medium TMP onboard Controller

ATTENZIONE! La TwisTorr 804 FS è conforme alla categoria di installazione II prevista dalla normativa EN 61010-1. Connettere quindi il dispositivo ad una linea di alimentazione che soddisfi tale categoria.

Per l'installazione degli accessori opzionali, vedere "Technical Information".

Fissaggio della pompa

AVVERTENZA!



La mancata osservazione di queste istruzioni di installazione, nel caso in cui si verifichi un guasto del rotore, può provocare il distacco della pompa dal sistema, causando danneggiamenti, gravi ferite o morte.

La TwisTorr 804 FS può essere installata in qualsiasi posizione. Fissare la TwisTorr 804 FS in posizione stabile montando la flangia di ingresso della turbopompa alla controflangia di sistema, con una connessione capace di resistere ad una coppia di 20000 Nm attorno al proprio asse.

AVVERTENZA!



Per questioni di sicurezza si raccomanda di utilizzare solo connessioni flessibili tra il foreline ed il vent della pompa ed il resto del sistema.

La flangia ISO-K può essere fissata usando morsetti in acciaio ad alta resistenza, classe 12.9 (tipo modello Agilent IC 63250 DCMZ).

La seguente tabella descrive, per ogni dimensione di flangia, il numero di morsetti IC63250DCMZ necessari e con quale coppia di serraggio serrarli.

Tab. 2

FLANGIA	N.	COPPIA DI SERRAGGIO
ISO 200 K	18	25 Nm
ISO 250 K	18	25 Nm

1 Istruzioni per l'uso

Fissaggio della pompa

La seguente tabella descrive, per ogni flangia ISO-F, il numero di viti d'acciaio classe 12.9 necessarie e con quale coppia di serraggio stringerle secondo le raccomandazioni di Agilent.

Tab. 3

FLANGIA	DIMENSIONI VITI	N.	COPPIA DI SERRAGGIO
ISO 200 F	M10	12	40 Nm
ISO 250 F	M10	12	40 Nm

La seguente tabella descrive, per ogni flangia CF, il numero di viti necessarie classe 12.9 e con quale coppia di serraggio stringerle secondo le raccomandazioni di Agilent.

La turbopompa con flangia di ingresso ConFlat deve essere fissata alla camera da vuoto per mezzo dell'apposita minuteria meccanica Agilent. Per ulteriori dettagli vedere l'appendice "Technical Information".

Tab. 4

FLANGIA	N.	COPPIA DI SERRAGGIO
CFF10"	24	25 Nm

NOTA

La TwisTorr 804 FS non può essere fissata tramite la sua base.

Uso della TwisTorr 804 FS

Tutte le istruzioni per il corretto funzionamento della turbopompa sono contenute nel manuale dell'unità di controllo. Leggere attentamente tale manuale prima dell'utilizzo. Per raggiungere migliori pressioni limite è possibile riscaldare il sistema.

Durante l'eventuale riscaldamento della camera da vuoto, la temperatura sulla flangia di ingresso non deve essere superiore a 120 °C con flangiatura ConFlat e a 80 °C con flangiatura ISO. Usare sempre il raffreddamento ad acqua durante le operazioni di riscaldamento.

AVVERTENZA!



Non far funzionare mai la pompa se la flangia di ingresso non è collegata alla camera a vuoto o non è chiusa con la flangia di chiusura. Non toccare la turbopompa e i suoi eventuali accessori durante le operazioni di riscaldamento. L'elevata temperatura può causare lesioni alle persone.

ATTENZIONE!

Evitare urti, oscillazioni o bruschi spostamenti della pompa quando è in funzione. I cuscinetti potrebbero danneggiarsi. Per la mandata all'aria della pompa utilizzare aria o gas inerte esente da polvere o particelle. La pressione di ingresso attraverso l'apposita porta deve essere inferiore a 2 bar (oltre la pressione atmosferica). Per il pompaggio di gas contenenti particolato o inquinanti aggressivi per i cuscinetti, queste pompe sono dotate di una apposita porta (di purge/vent integrato) attraverso la quale è necessario fornire alla pompa un flusso di gas inerte (Azoto, Elio o Argon) per proteggere i cuscinetti della pompa (vedere l'appendice "Technical Information").

ATTENZIONE!

Non usare mai la pompa in presenza di gas o vapori corrosivi che possano danneggiare i materiali interni alla pompa.

1 Istruzioni per l'uso

Uso della TwisTorr 804 FS

AVVERTENZA!



Quando la pompa viene utilizzata per il pompaggio di gas tossici, infiammabili o radioattivi, seguire le appropriate procedure tipiche di ciascun gas. Non usare la pompa in presenza di gas esplosivi. La pompa è progettata per avere un alto trasferimento di Azoto, Argon e gas più leggeri. Nel caso in cui ci fosse la necessità di pompare gas più pesanti dell'Argon si prega di prendere contatti con l'Assistenza Tecnica della Agilent per informazioni.

Manutenzione

La TwisTorr 804 FS non richiede alcuna manutenzione. Qualsiasi intervento deve essere eseguito da personale autorizzato.

AVVERTENZA!



Prima di effettuare qualsiasi intervento sul sistema scollegarlo dall'alimentazione, mandare all'aria la pompa aprendo l'apposita valvola, attendere fino al completo arresto del rotore ed attendere che la temperatura superficiale della pompa sia inferiore a 50 °C.

In caso di guasto è possibile usufruire del servizio di riparazione Agilent o del "Agilent advanced exchange service", che permette di ottenere un sistema rigenerato in sostituzione di quello guasto.

NOTA

Prima di rispedire al costruttore una pompa per riparazioni o advanced exchange service, è indispensabile compilare e far pervenire al locale ufficio vendite la scheda "Request for Return" allegata al presente manuale di istruzioni. Copia della stessa deve essere inserita nell'imballo del sistema prima della spedizione.

Qualora un sistema dovesse essere rottamato, procedere alla sua eliminazione nel rispetto delle normative nazionali specifiche.

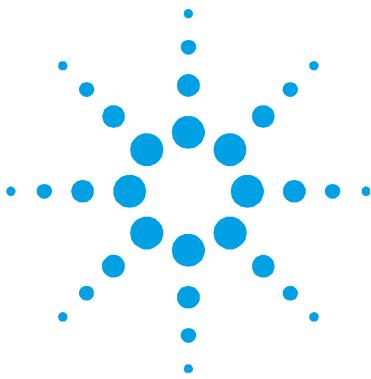
Smaltimento

Significato del logo "WEEE" presente sulle etichette. Il simbolo qui sotto riportato è applicato in ottemperanza alla direttiva CE denominata "WEEE". Questo simbolo (**valido solo per i paesi della Comunità Europea**) indica che il prodotto sul quale è applicato, NON deve essere smaltito insieme ai comuni rifiuti domestici o industriali, ma deve essere avviato ad un sistema di raccolta differenziata. Si invita pertanto l'utente finale a contattare il fornitore del dispositivo, sia esso la casa madre o un rivenditore, per avviare il processo di raccolta e smaltimento, dopo opportuna verifica dei termini e condizioni contrattuali di vendita.



Per maggiori informazioni riferirsi a:

<http://www.agilent.com/environment/product/index.shtml>



2 Gebrauchsanleitung

Sicherheitshinweise für Turbomolekularpumpen	32
Allgemeine	33
Sicherheits-Symbole	35
Lagerung	36
Vor der Installation	37
Installation	39
Befestigung der Pumpe	41
Verwendung der TwisTorr 804 FS	43
Wartung	45
Entsorgung	46

Übersetzung der Originalanleitungen



Sicherheitshinweise für Turbomolekularpumpen

Die in der folgenden Gebrauchsanweisung beschriebenen Turbomolekularpumpen verfügen aufgrund der hohen Rotationsgeschwindigkeit in Verbindung mit dem spezifischen Gewicht ihrer Rotoren über eine große Menge kinetischer Energie.

Im Falle eines Systemdefekts, z.B. durch einen Kontakt zwischen Rotor und Stator oder durch einen Rotorbruch, könnte diese Rotationsenergie freigesetzt werden.

WARNUNG!



Um Schäden am Gerät zu vermeiden und um Verletzungen der Bediener vorzubeugen, befolgen Sie bitte aufmerksam die in diesem Handbuch beschriebenen Installationshinweise!

Allgemeine Informationen

Dieser Apparat ist für den fachmännischen Gebrauch bestimmt. Vor dem Gebrauch hat der Benutzer dieses Handbuch sowie alle weiteren mitgelieferten Zusatzdokumentationen genau zu lesen. Bei auch teilweiser Nichtbeachtung der enthaltenen Anweisungen, unsachgemäßem Gebrauch durch ungeschultes Personal, nicht autorisierten Eingriffen und Mißachtung der nationalen einschlägigen Normen übernimmt die Firma Agilent keinerlei Haftung.

TwisTorr 804 FS ist eine Turbomolekularpumpe für Hoch- und Höchstvakuumanwendungen, die jede beliebige Art von Gasen oder gasförmigen Gemischen pumpen können. Sie sind nicht für das Pumpen von Flüssigkeiten oder Festkörperpartikeln geeignet.

Die Pumpwirkung wird durch eine hochtourige Turbine (max. 49500 1/min) erreicht, die von einem Hochleistungsdrehstrommotor angetrieben wird. Modell TwisTorr 804 FS enthält keinerlei umweltschädliche Substanzen und eignet sich deshalb auch für Anwendungen, die ein "sauberes" Vakuum erfordern.

In den folgenden Abschnitten sind alle erforderlichen Informationen für die Sicherheit des Bedieners bei der Anwendung des Geräts aufgeführt. Detaillierte technische Informationen sind im Anhang "Technical Information" enthalten.

2 **Gebrauchsanleitung** **Allgemeine Informationen**

In dieser Gebrauchsanleitung werden Sicherheitshinweise folgendermaßen hervorgehoben:

WARNUNG!



Die Warnhinweise lenken die Aufmerksamkeit des Bedieners auf einen Vorgang oder eine bestimmte Ausführungsweise, die bei unkorrekter Ausführung schwere Verletzungen hervorrufen könnten.




VORSICHT!

Die Vorsichtshinweise werden vor Vorgängen angegeben, die bei Nichtbeachtung Schäden an der Anlage verursachen könnten.

HINWEIS

Die Hinweise enthalten wichtige Informationen, die aus dem Text hervorgehoben werden.

Sicherheits-Symbole

SYMBOL	BESCHREIBUNG DES SYMBOLS
	<p>Das Gerät ist mit diesem Symbol gekennzeichnet, wenn der Bediener im Handbuch nachschlagen soll, um sich selbst und das Gerät vor Schäden zu schützen.</p>
	<p>Das Gerät ist mit diesem Symbol gekennzeichnet, wenn der Bediener sich während des Betriebs davon fernhalten soll.</p>
	<p>Das Gerät ist mit diesem Symbol gekennzeichnet, wenn der Bediener es an die Masse anschließen soll.</p>

Lagerung

Um ein Höchstmaß an Effizienz und Zuverlässigkeit der Agilent Turbomolekularpumpen zu gewährleisten, sind die folgenden Anweisungen zu beachten:

- Während des Transports, der Handhabung und der Einlagerung der Pumpen dürfen die folgenden Grenzwerte nicht überschritten werden:
 - Temperatur: von -40 °C bis 70 °C
 - Relative Feuchtigkeit: von 0 bis 90 % (nicht kondensierend)
- Der Kunde hat die Turbomolekularpumpen nach dem Empfang bei Erstinbetriebnahme stets im Modus Soft-Start in Gang zu setzen.
- Die Lagerdauer für eine Turbomolekularpumpe beträgt 12 Monate ab dem Speditionsdatum.

VORSICHT!

Falls die Lagerdauer aus verschiedenen Gründen die genannte Frist überschreiten sollte, ist die Pumpe an das Werk zurückzusenden. Für Informationen wenden Sie sich bitte an den örtlichen Agilent Vertreter.

Vor der Installation

Da die Pumpe über 13 kg wiegt, muss sie von mindestens zwei Personen bewegt werden.

Die Pumpe TwisTorr 804 FS wird in einer speziellen Schutzverpackung geliefert. Eventuelle Transportschäden sind der zuständigen örtlichen Verkaufsstelle zu melden.

Die TwisTorr 804 FS ist vorsichtig auszupacken, wobei es vor dem Herunterfallen und vor Stößen und Vibrationen zu schützen ist.

Das Verpackungsmaterial ist vorschriftsgemäß zu entsorgen. Es ist vollständig recyclebar und entspricht der Umweltschutzrichtlinie 94/62/EWG und deren späteren Anpassungen.

VORSICHT!

Um Entgasungen zu vermeiden, dürfen die Teile, die mit dem Vakuum in Berührung kommen, nicht mit den bloßen Händen angefasst werden. Es sind stets Schutzhandschuhe oder andere Schutzmittel zu verwenden.

HINWEIS

Die TwisTorr 804 FS kann durch die Umgebung an sich keine Schäden erleiden. Es sollte jedoch bis zur Installation an der Anlage geschlossen bleiben, um Verunreinigungen durch Staub zu vermeiden.

2 Gebrauchsanleitung Vor der Installation

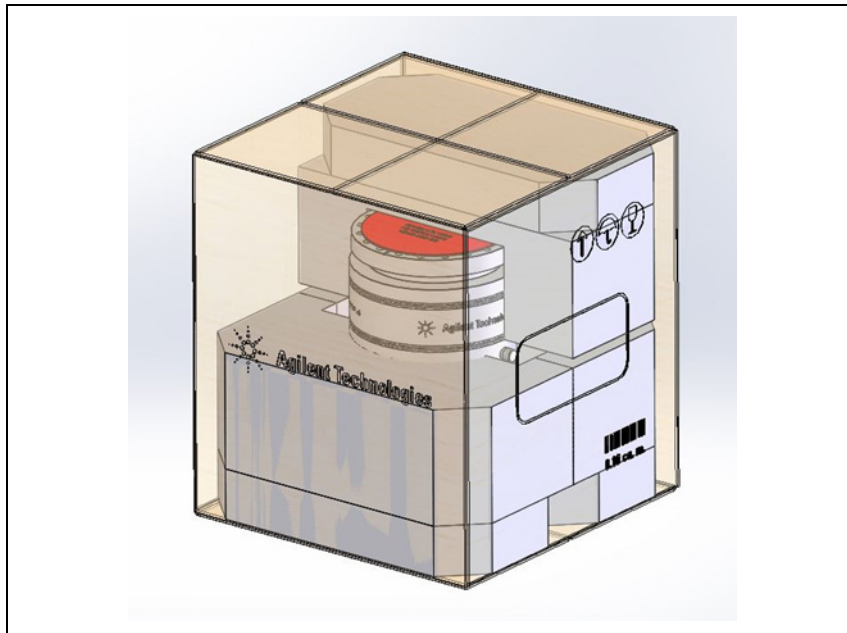


Abbildung 1

Installation

WARNUNG!



Das Versorgungskabel des Controllers dient auch dazu, Controller und Pumpe im Notfall von der Stromversorgung abzuschneiden.

Vergewissern Sie sich, dass das Versorgungskabel leicht zugänglich ist und schnell abgezogen werden kann. Sorgen Sie dafür, dass am Versorgungsanschluss des Controllers ausreichend Platz zum Abziehen des Kabels ist.

Wenn der Controller nicht so installiert werden kann, dass das Versorgungskabel leicht zugänglich ist, muss ein anderes System zur Unterbrechung der Haupt-Stromversorgung installiert werden.

VORSICHT!

Das Klebeband abziehen und den Schutzdeckel erst bei Anschluss der Turbopumpe an das System abnehmen.



Abbildung 2

Der Apparat nur in geschlossenen Räumen installiert werden. Er darf nicht in Umgebungen, die ungeschützt vor Wetter (Regen, Frost, Schnee), Staub und aggressiven Gasen sind, und nicht in explosionsfähigen oder erhöht brandgefährdeten Umgebungen verwendet werden.

Beim Betrieb müssen folgende Umgebungsbedingungen eingehalten werden:

- maximaler Druck: 2 bar über dem atmosphärischen Druck;
- temperatur: von +5°C bis +35°C;

2 Gebrauchsanleitung Installation

- relative Luftfeuchtigkeit: 0 – 90 % (nicht kondensierend).

Bei Vorhandensein von elektromagnetischen Feldern ist die Pumpe entsprechend abzuschirmen. Für ausführliche Informationen siehe im Anhang "Technical Information".

Die Turbomolekularpumpe TwisTorr 804 FS kann nur mit einem der passenden Agilent Controller verwendet werden und muss an eine Primärpumpe angeschlossen werden (siehe Schema im Anhang „Technical Information“).

Die verfügbaren Controller sind folgende:

Tab. 1

CONTROLLER	PART NUMBER	PRODUKTNAMEN
Controller Rack	X3501-64016	TwisTorr Medium-TMP Rack Controller
Controller onboard	X3512-64016	TwisTorr Medium TMP onboard Controller

VORSICHT!

Das Modell TwisTorr 804 FS entspricht der Installationskategorie II gemäß der Norm EN 61010-1. Die Vorrichtung muß daher an eine Speisungsleitung angeschlossen werden, die dieser Kategorie entspricht.

Für die Installation der Optionsteile siehe im Anhang "Technical Information".

Befestigung der Pumpe

WARNUNG!



Im Fall der Nichtbeachtung dieser Installationsanleitung kann sich bei einem Schaden am Rotor die Pumpe vom System lösen, was zu Sach- oder Personenschäden bis hin zu schweren Verletzungen und zum Tod führen kann.

Modell TwisTorr 804 FS kann in jeder beliebigen Position installiert werden. Die Pumpe TwisTorr 804 FS ist stabil zu befestigen, indem der Flansch am Eingang der Turbopumpe an einen festen Gegenflansch angeschlossen wird, der mit einem Drehmoment von 20000 Nm um seine eigene Achse belastbar ist.

WARNUNG!



Aus Sicherheitsgründen empfehlen wir nur flexible Verbindungen zwischen Foreline und Vent der Pumpe und dem Rest des Systems zu verwenden.

Der ISO-K-Flansch muss mit hochwiderstandsfähigen Stahlklemmen der Klasse 12.9 befestigt werden (Typ Modell Agilent IC 63250 DCMZ).

Die folgende Tabelle zeigt für jede Flanschgröße die erforderliche Anzahl von Klemmen (Modell IC 63250 DCMZ) und das jeweilige Anzugsmoment.

Tab. 2

FLANSCH	ANZ.	ANZUGSMOMENT
ISO 200 K	18	25 Nm
ISO 250 K	18	25 Nm

2 Gebrauchsanleitung

Befestigung der Pumpe

Die folgende Tabelle nennt für jeden ISO-F-Flansch die Anzahl der erforderlichen Stahlschrauben der Klasse 12.9 und gibt an, mit welchem Drehmoment diese gemäß den Agilent-Empfehlungen angezogen werden müssen.

Tab. 3

FLANSCH	ABMESSUNGEN DER SCHRAUBEN	ANZ.	ANZUGSMOMENT
ISO 200 F	M10	12	40 Nm
ISO 250 F	M10	12	40 Nm

Die folgende Tabelle nennt für jeden CF-Flansch die Anzahl der erforderlichen Schrauben der Klasse 12.9 und gibt an, mit welchem Drehmoment diese gemäß den Agilent-Empfehlungen angezogen werden müssen.

Turbopumpen mit ConFlat Eingangsflansch sind mit dem speziellen Agilent Befestigungsmaterial an die Vakuum kammer anzuschließen. Für ausführliche Informationen siehe im Anhang "Technical Information".

Tab. 4

FLANSCH	ANZ.	ANZUGSMOMENT
CFF10"	24	25 Nm

HINWEIS

Modell TwisTorr 804 FS kann nicht mittels seines Sockels befestigt werden.

Verwendung der TwisTorr 804 FS

Alle Anweisungen für den korrekten Betrieb der Turbopumpe sind im Handbuch der Kontrolleinheit enthalten. Bitte lesen Sie das Handbuch aufmerksam vor dem Gebrauch. Für den Erhalt besserer Grenzdruckwerte ist es möglich, das System zu erhitzen.

Bei einer eventuellen Erhitzung der Vakuummkammer darf die Temperatur an dem Eintrittsflansch bei einem Flansch ConFlat nicht über 120 °C und bei einem ISO-Flansch nicht über 80 °C liegen. Während der Erhitzungsvorgänge immer die Abkühlung mit Wasser verwenden.

WARNUNG!



Die Pumpe darf nicht in Betrieb genommen werden, wenn der Eingangsflansch nicht an die Vakuummkammer angeschlossen oder nicht mit dem Verschlussflansch verschlossen ist. Während des Aufheizens dürfen weder die Pumpe noch eventuelle heiße Zubehörteile berührt werden. Es besteht Verbrennungsgefahr.

VORSICHT!

Während des Betriebs sind Stoß- und Vibrationseinwirkungen sowie Ruckbewegungen an der Turbopumpe zu vermeiden, da die Lager beschädigt werden könnten. Für die Belüftung der Pumpe trockene staub und partikelfreie Luft oder Inertgase verwenden. Der Eingangsdruck am Belüftungsanschluß soll unter 2 bar (über dem atmosphärischen Druck) betragen. Zum Pumpen von Gasen mit Partikeln oder aggressiven Verunreinigungen sind die Pumpen mit einer Öffnungsklappe (Sperrgas/Belüftung integriert) ausgestattet, über die zum Schutz der Lager Inertgas (Stickstoff, Helium oder Argon) zuzuleiten ist (siehe Anhang "Technical Information").

VORSICHT!

Verwenden Sie die Pumpe nie, wenn korrosives Gas oder korrosive Dämpfe in der Luft sind, die die Materialien der Pumpe schädigen könnten.

2 Gebrauchsanleitung

Verwendung der TwisTorr 804 FS

WARNUNG!



Wenn die Pumpe zur Förderung von giftigen, leicht entflammaren oder radioaktiven Gasen benutzt wird, sind die für das jeweilige Gas vorgeschriebenen Vorgänge und Maßnahmen zu befolgen. Die Pumpe darf niemals bei Vorhandensein von explosionsfähigen Gasen verwendet werden. Die Pumpe wurde für den Durchsatz von leichten Gasen wie Stickstoff, Argon und leichteren Gasen konzipiert. Wenn Gase gepumpt werden sollen, die schwerer sind als Argon, wenden Sie sich bitte an den technischen Kundendienst von Agilent für weitere Informationen.

Wartung

Die Pumpen TwisTorr 804 FS erfordern keine Wartung. Eventuelle Eingriffe dürfen nur von autorisiertem Fachpersonal ausgeführt werden.

WARNUNG!



Vor jedem Eingriff am System den Netzstecker ziehen, die Pumpe über Öffnung des entsprechenden Ventils belüften und abwarten, bis der Rotor vollkommen stillsteht und die Temperatur am Pumpengehäuse unter 50 °C abgesunken ist.

Bei Defekten kann der Agilent Service oder der "Agilent advanced exchange service" in Anspruch genommen werden, der ein generalüberholtes System als Ersatz für das defekte System zur Verfügung stellt.

HINWEIS

Bevor Fa. Agilent ein System zur Reparatur oder den Umtauschdienst eingesandt wird, ist das Formular "Request for Return", das diesem Handbuch beiliegt, ausgefüllt an die örtliche Verkaufsstelle zu senden. Eine Kopie ist der Verpackung des Systems vor dem Versand beizulegen.

Eine eventuelle Verschrottung des Systems hat unter Beachtung der einschlägigen nationalen Vorschriften zu erfolgen.

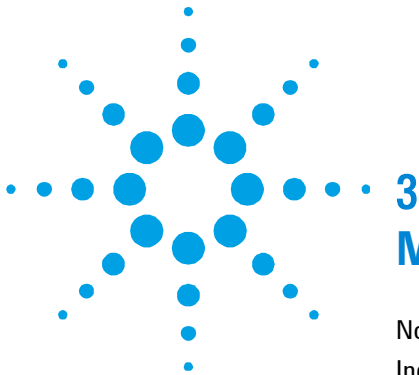
Entsorgung

Bedeutung des "WEEE" Logos auf den Etiketten. Das folgende Symbol ist in Übereinstimmung mit der EU-Richtlinie WEEE (Waste Electrical and Electronic Equipment) angebracht. Dieses Symbol (**nur in den EU-Ländern gültig**) zeigt an, dass das betreffende Produkt nicht zusammen mit Haushaltsmüll entsorgt werden darf sondern einem speziellen Sammelsystem zugeführt werden muss. Der Endabnehmer sollte daher den Lieferanten des Geräts - d.h. die Muttergesellschaft oder den Wiederverkäufer - kontaktieren, um den Entsorgungsprozess zu starten, nachdem er die Verkaufsbedingungen geprüft hat.



Für weitere Informationen:

<http://www.agilent.com/environment/product/index.shtml>



3 Mode d'emploi

Normes de sécurité pour Pompe Turbomoléculaires	48
Indications générales	49
Symboles de sécurité	51
Stockage	52
Préparation pour l'installation	53
Installation	55
Fixation de la pompe	57
Utilisation de la TwisTorr 804 FS	59
Entretien	61
Mise au rebut	62

Traduction de la mode d'emploi originale



Normes de sécurité pour Pompe Turbomoléculaires

Les pompes Turbomoléculaires décrites dans le Manuel d'Instructions suivant ont une énergie cinétique élevée due à la grande vitesse de rotation associée à la masse spécifique de leurs rotors.

En cas de panne du système, par exemple à cause d'un contact entre rotor et stator ou d'une rupture du rotor, l'énergie de rotation pourrait être libérée.

AVERTISSEMENT!



Pour éviter tout dégât aux appareillages et empêcher toute blessure aux opérateurs, il faut suivre attentivement les instructions d'installation décrites dans ce manuel!

Indications générales

Cet appareillage a été conçu en vue d'une utilisation professionnelle. Avant toute utilisation de l'appareil, il est conseillé à l'utilisateur de lire attentivement cette notice d'instructions ainsi que toute autre indication supplémentaire fournie par Agilent qui décline par conséquent toute responsabilité en cas de non respect total ou partiel des instructions données, d'utilisation impropre par un personnel non formé, d'opérations non autorisées ou d'emploi contraire aux réglementations nationales spécifiques.

La TwisTorr 804 FS est une pompe turbomoléculaires pour des applications de vide poussé et ultrapoussé en mesure de pomper n'importe quel type de gaz ou de composé non corrosif. Elles ne sont pas adaptées au pompage de liquides ou de particules solides.

L'effet de pompage est obtenu grâce à une turbine tournant à vitesse élevée (49500 tr/min maxi), mue par un moteur électrique triphasé à haut rendement. La TwisTorr 804 FS est totalement exempt d'agents polluants et il est par conséquent indiqué pour toutes les applications exigeant un vide "propre".

Les paragraphes suivants fournissent toutes les indications nécessaires à garantir la sécurité de l'opérateur pendant l'utilisation de l'appareillage. Des renseignements plus détaillés se trouvent dans l'appendice "Technical Information".

3 Mode d'emploi

Indications générales

Cette notice utilise les signes conventionnels suivants:

AVERTISSEMENT!



Les messages d'avertissement attirent l'attention de l'opérateur sur une procédure ou une manoeuvre spéciale qui, effectuée de façon impropre, risque de provoquer de graves lésions




ATTENTION!

Les messages d'attention apparaissent avant certaines procédures qui, si elles ne sont pas observées, pourraient endommager sérieusement l'appareillage.

NOTE

Les notes contiennent des renseignements importants isolés du texte.

Symboles de sécurité

SYMBOLE	DESCRIPTION
	<p>Ce symbole apposé sur l'appareil signale à l'opérateur qu'il doit se reporter au mode d'emploi pour sa propre sécurité et pour ne pas endommager l'appareil.</p>
	<p>Ce symbole apposé sur l'appareil signale à l'opérateur qu'il doit se tenir à distance de sécurité pendant le fonctionnement de l'appareil.</p>
	<p>Ce symbole apposé sur l'appareil signale à l'utilisateur qu'il doit mettre l'appareil à la terre.</p>

Stockage

Pour garantir les performances et la fiabilité maximales des pompes Turbomoléculaires Agilent, il est indispensable de respecter les instructions suivantes :

- Le transport, la manutention et le stockage des pompes, doivent impérativement avoir lieu dans les conditions ambiantes suivantes:
 - température: de -40 °C à $+70\text{ °C}$
 - humidité relative: de 0 à 90 % (non condensante)
- A la première utilisation, les pompes turbomoléculaires doivent toujours être mises en marche par le client en mode soft-Start.
- Le temps de stockage d'une pompe turbomoléculaire est de 12 mois à compter de la date d'expédition.

ATTENTION!

En cas de dépassement du temps de stockage pour toutes raisons, la pompe doit être retournée en usine. Pour tout renseignement, contacter le représentant Agilent de zone.

Préparation pour l'installation

La pompe pesant plus de 13 kg, deux personnes minimum sont nécessaires pour la déplacer.

La pompe TwisTorr 804 FS est livré dans un emballage de protection spécial; en cas d'endommagement de l'emballage pouvant s'être produit pendant le transport, contacter le bureau de vente local.

Pendant l'opération d'ouverture de l'emballage, veiller tout particulièrement à ne pas laisser tomber la TwisTorr 804 FS et à ne lui faire subir aucun choc et aucune vibration.

Ne pas abandonner l'emballage dans la nature. Le matériel est entièrement recyclable et conforme à la directive en matière de protection de l'environnement 94/62/CE et modifications successives.

ATTENTION!

Afin d'éviter tout problème de dégazage, ne pas toucher, à mains nues, les éléments devant être exposés au vide. Mettre toujours des gants ou toute autre protection appropriée.

NOTE

La TwisTorr 804 FS ne peut s'endommager en restant simplement exposé à l'atmosphère. Toutefois, afin d'éviter toute pollution due à la poussière, il est conseillé de le garder dans son emballage clos jusqu'au moment de l'installation.

3 Mode d'emploi
Préparation pour l'installation

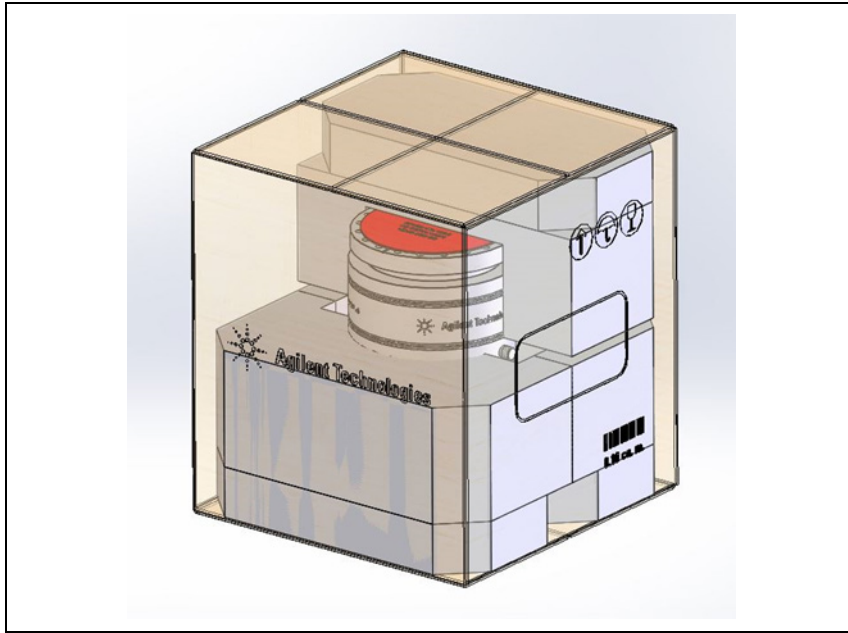


Figure 1

Installation

AVERTISSEMENT!



Le câble d'alimentation du contrôleur a également pour fonction de couper l'alimentation électrique du contrôleur et de la pompe en cas d'urgence.

Vérifiez que le câble d'alimentation électrique de l'appareil est facilement accessible pour pouvoir le débrancher rapidement. Prévoyez un espace suffisant derrière la prise d'alimentation du contrôleur pour pouvoir débrancher le câble.

Si le contrôleur ne peut pas être installé dans le système d'une manière permettant d'accéder facilement au câble d'alimentation, un dispositif d'interruption de l'alimentation électrique générale différent doit être installé.

ATTENTION!

Ne décoller l'adhésif et ne retirer le couvercle de protection qu'au moment de brancher la turbopompe au système.



Figure 2

Installer cet appareil dans un endroit clos et ne jamais installer et/ou utiliser la pompe dans un endroit exposé aux agents atmosphériques (pluie, gel, neige), à la poussière, à des gaz agressifs ainsi que dans des milieux explosifs ou à fort risque d'incendie.

Pendant le fonctionnement, il est nécessaire de respecter les conditions environnementales suivantes:

- pression maxi: 2 bar au-delà de la pression atmosphérique;

3 Mode d'emploi Installation

- température: de +5°C° à +35°C;
- humidité relative: 0 – 90 % (non condensante).

En présence de champs magnétiques, la pompe doit être protégée à l'aide d'écrans appropriés. Pour tout autre renseignement, se reporter à l'opuscule "Technical Information".

La pompe TwisTorr 804 FS doit être utilisées uniquement avec un des contrôleurs prévus Agilent et doit être reliées à une pompe primaire (voir le schéma en annexe "Technical Information").

Les contrôleurs disponibles sont les suivants:

Tab. 1

CONTRÔLEUR	N° DE RÉF.	DÉSIGNATION
Controller Rack	X3501-64016	TwisTorr Medium-TMP Rack Controller
Controller onboard	X3512-64016	TwisTorr Medium TMP onboard Controller

ATTENTION!

La TwisTorr 804 FS est conforme à la catégorie d'installation II prévue par la norme EN 61010-1. De ce fait, brancher le dispositif à une ligne d'alimentation compatible avec cette catégorie.

Pour l'installation des accessoires en option, se reporter à "Technical Information".

Fixation de la pompe

AVERTISSEMENT!



En cas de panne du rotor, tout manquement au respect de ces instructions comporte des risques de décrochage de la pompe du système pouvant entraîner des dommages, des blessures graves ou la mort.

Le TwisTorr 804 FS peut être installée dans n'importe quelle position. Fixer le TwisTorr 804 FS dans une position stable, en reliant la bride d'entrée de la turbopompe à une contre-bride fixe pouvant supporter un couple de serrage de 20000 Nm autour de son axe.

AVERTISSEMENT!



Pour des raisons de sécurité, il est conseillé d'utiliser des raccords flexibles pour raccorder l'orifice de refoulement et celui d'évent au circuit.

La bride ISO-K peut être fixée avec les étriers en acier à haute résistance, classe 12.9 (type modèle Agilent IC 63250 DCMZ).

Le tableau suivant indique, pour chaque dimension de flasque, le nombre de brides IC 63250 DCMZ nécessaires et le couple de fixation correspondant.

Tab. 2

BRIDE	N.	COUPLE DE SERRAGE
ISO 200 K	18	25 Nm
ISO 250 K	18	25 Nm

3 Mode d'emploi

Fixation de la pompe

Le tableau ci-dessous indique, pour chaque bride ISO-F, le nombre de vis en acier de classe 12.9 nécessaires et le couple de serrage à respecter selon les recommandations d'Agilent.

Tab. 3

BRIDE	DIMENSIONS DES VIS	N.	COUPLE DE SERRAGE
ISO 200 F	M10	12	40 Nm
ISO 250 F	M10	12	40 Nm

Le tableau ci-dessous indique, pour chaque bride CF, le nombre de vis nécessaires classe 12.9 et le couple de serrage à respecter selon les recommandations d'Agilent.

La turbopompe à bride d'entrée ConFlat doit être fixée à la chambre à vide à l'aide des éléments mécaniques Agilent prévus à cet effet. Pour tout autre détail, se reporter à l'appendice "Technical Information".

Tab. 4

BRIDE	N.	COUPLE DE SERRAGE
CFF10"	24	25 Nm

NOTE

Le TwisTorr 804 FS ne peut être fixé par sa base.

Utilisation de la TwisTorr 804 FS

Toutes les instructions pour le fonctionnement correct de la turbo pompe sont contenues dans le manuel de l'unité de contrôle. Lire attentivement ce manuel avant l'emploi. Pour atteindre des pressions limites meilleures, on peut chauffer le système.

Pendant le chauffage éventuel de la chambre à vide, la température sur la collerette d'entrée ne doit pas être supérieure à 120 °C avec collerette ConFlat et à 80 °C avec collerette ISO. Utiliser toujours le refroidissement à eau pendant les opérations de chauffage.

AVERTISSEMENT!



Ne jamais faire fonctionner la pompe si la bride d'entrée n'est pas reliée à la chambre à vide ou si elle n'est pas fermée avec la bride de fermeture. Eviter de toucher la turbopompe ainsi que ses accessoires éventuels pendant les opérations de chauffage. La température élevée peut être à l'origine de lésions graves.

ATTENTION!

Lorsque la turbopompe fonctionne, éviter tout choc, oscillation ou déplacement brusque car les paliers pourraient se détériorer. Pour le refoulement de l'air de la pompe, utiliser de l'air ou du gaz inerte exempt de poussière ou de particules. La pression d'entrée à travers la porte prévue à cet effet doit être inférieure à 2 bar (au-delà de la pression atmosphérique). Pour le pompage de gaz contenant des particules ou des polluants agressifs, ces pompes sont dotées d'une purge/évent à travers laquelle il est nécessaire de fournir à la pompe un flux de gaz inerte (azote, hélium ou argon) pour protéger les paliers (voir l'annexe " Technical Information ").

3 Mode d'emploi

Utilisation de la TwisTorr 804 FS

ATTENTION!

N'utilisez jamais la pompe en présence de gaz ou de vapeurs corrosifs pouvant endommager le matériau interne de la pompe.

AVERTISSEMENT!



Lorsque la pompe est utilisée pour le pompage de gaz toxiques, inflammables ou radioactifs, suivre les procédures typiques de chaque gaz. Ne pas utiliser la pompe en présence de gaz explosifs. La pompe a été conçue pour assurer un transfert élevé d'azote, d'argon et de gaz plus légers. En cas de nécessité de pomper des gaz plus lourds que l'argon, veuillez contacter l'assistance technique Agilent pour plus d'informations.

Entretien

Le TwisTorr 804 FS ne demande aucun entretien. Toute intervention doit être effectuée par un personnel agréé.

AVERTISSEMENT!



Avant toute intervention sur le système, le débrancher, refouler l'air de la pompe en ouvrant la soupape prévue à cet effet, attendre jusqu'à l'arrêt complet du rotor et jusqu'à ce que la température superficielle de la pompe soit inférieure à 50 °C.

En cas de panne, il est possible de bénéficier du service réparations Agilent ou du "Agilent advanced exchange service" qui permet d'obtenir un système régénéré en remplacement du système endommagé.

NOTE

Avant de renvoyer une pompe au constructeur pour réparation ou "advanced exchange service", remplir et faire parvenir au bureau de vente local la fiche "Request for Return" jointe au présent manuel d'instructions. Une copie de cette fiche devra être mise dans l'emballage du système avant l'expédition.

En cas de mise au rebut de un système, procéder à son élimination conformément aux réglementations nationales concernant la gestion des déchets.

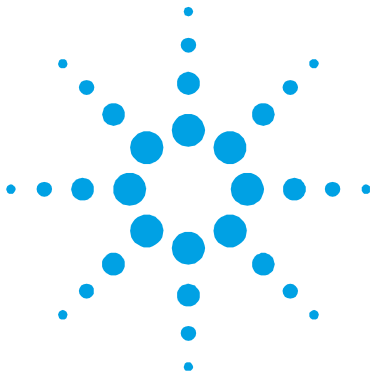
Mise au rebut

Signification du logo "WEEE" figurant sur les étiquettes. Le symbole ci-dessous est appliqué conformément à la directive CE nommée "WEEE". Ce symbole (**uniquement valide pour les pays de la Communauté européenne**) indique que le produit sur lequel il est appliqué NE doit PAS être mis au rebut avec les ordures ménagères ou les déchets industriels ordinaires, mais passer par un système de collecte sélective. Après avoir vérifié les termes et conditions du contrat de vente, l'utilisateur final est donc prié de contacter le fournisseur du dispositif, maison mère ou revendeur, pour mettre en œuvre le processus de collecte et mise au rebut.



Pour plus d'informations, rendez-vous à l'adresse:

<http://www.agilent.com/environment/product/index.shtml>



4 Manual de instrucciones

Indicaciones de Seguridad para Bombas Turbomoleculares	64
Información general	65
Símbolos usados	67
Almacenamiento	68
Preparación para la instalación	69
Instalación	71
Fijación de la bomba	73
Uso de la TwisTorr 804 FS	75
Mantenimiento	77
Eliminación	78

Traducción de las instrucciones originales



Indicaciones de Seguridad para Bombas Turbomoleculares

Las bombas Turbomoleculares descritas en el siguiente manual de instrucciones tienen una elevada cantidad de energía cinética debido a la alta velocidad de rotación en combinación a la masa específica de sus rotores.

En el caso de un daño del sistema, por ejemplo por un contacto entre el rotor y el estator o por una rotura del rotor, la energía de rotación podría ser liberada.

¡ADVERTENCIA!



Para evitar daños a los equipos y prevenir lesiones a los operadores, es necesario seguir atentamente las instrucciones de instalación descritas en el presente manual!

Información general

Este equipo es para uso profesional. El usuario ha de leer atentamente el presente manual de instrucciones y cualquier otra información suplementaria facilitada por Agilent antes de usar el aparato. Agilent se considera libre de posibles responsabilidades debidas al incumplimiento total o parcial de las instrucciones, al uso impropio por parte de personal no preparado, a operaciones no autorizadas o a un uso contrario a las normas nacionales específicas.

La TwisTorr 804 FS es una bomba turbomolecular para aplicaciones de alto y ultra alto vacío capaz de bombear cualquier tipo de gas o compuesto gaseoso, pero no es adecuada para bombear líquidos ni partículas sólidas.

El efecto de bombeo se obtiene mediante una turbina rotativa de alta velocidad (49500 r.p.m. máx.) movida por un motor eléctrico trifásico de alto rendimiento. La TwisTorr 804 FS no posee ningún agente contaminante y por lo tanto es adecuado para aplicaciones que requieran un vacío 'limpio'.

A continuación, se facilita toda la información necesaria para garantizar la seguridad del operador al usar el aparato. En el anexo "Technical Information" se facilita información más detallada.

4 Manual de instrucciones

Información general

Este manual utiliza las convenciones siguientes:

¡ADVERTENCIA!



Los mensajes de advertencia atraen la atención del operador sobre un procedimiento o una operación específica que, al no realizarse correctamente, podría provocar graves lesiones personales.




¡ATENCIÓN!

Los mensajes de atención se visualizan antes de los procedimientos que, de no cumplirse, podrían provocar daños al aparato.

NOTA

Las notas contienen información importante extraída del texto.

Símbolos usados

SÍMBOLO	DESCRIPCIÓN DE LOS SÍMBOLOS
	Cuando el equipo está señalizado con este símbolo, significa que el operador debe remitirse al manual de instrucciones para protegerse de los riesgos de daño y para proteger al equipo de eventuales Daños.
	Cuando el equipo está señalizado con este símbolo, significa que el operador debe mantenerse alejado durante el funcionamiento del equipo.
	Cuando el equipo está señalizado con este símbolo, significa que el usuario debe conectar el equipo a masa.

Almacenamiento

Para garantizar el nivel máximo de funcionalidad y fiabilidad de las bombas turbomoleculares Agilent, deberán aplicarse las siguientes instrucciones:

- durante el transporte, desplazamiento y almacenamiento de las bombas no deberán superarse las siguientes condiciones ambientales:
 - temperatura: entre $-40\text{ }^{\circ}\text{C}$ y $70\text{ }^{\circ}\text{C}$;
 - humedad relativa: entre 0 y 90 % (no condensante);
- el cliente deberá activar siempre las bombas turbomoleculares en modalidad Soft-Start al recibirlas y ponerlas en funcionamiento por primera vez;
- el período máximo de almacenamiento de una bomba turbomolecular es de 12 meses a contar de la fecha de envío al cliente.

¡ATENCIÓN!

En caso de superarse por cualquier motivo el período máximo permitido de almacenamiento, será necesario devolver la bomba al fabricante. Para mayores informaciones al respecto, se ruega contactar con el representante local de Agilent.

Preparación para la instalación

Dado que el peso de la bomba supera los 13 kg, se requieren 2 personas como mínimo para moverla.

La TwisTorr 804 FS se suministra en un embalaje especial de protección; si se observan daños, que podrían haberse producido durante el transporte, ponerse en contacto con la oficina local de ventas.

Durante la operación de desembalaje, tener cuidado de que no se caiga La TwisTorr 804 FS y de no someterla a golpes o vibraciones.

No abandonar el embalaje en el medio ambiente. El material es completamente reciclable y cumple con la directiva para la preservación del medio ambiente 94/62/CE y modificaciones siguientes.

¡ATENCIÓN!

Para evitar problemas de desgasificación, no tocar con las manos desnudas los componentes destinados a exponerse al vacío. Utilizar siempre guantes u otra protección adecuada.

NOTA

La TwisTorr 804 FS no puede dañarse permaneciendo simplemente expuesto a la atmósfera. De todas formas, se aconseja mantener cerrada la bomba hasta que se instale en el sistema para evitar su posible contaminación por polvo.

4 Manual de instrucciones
Preparación para la instalación

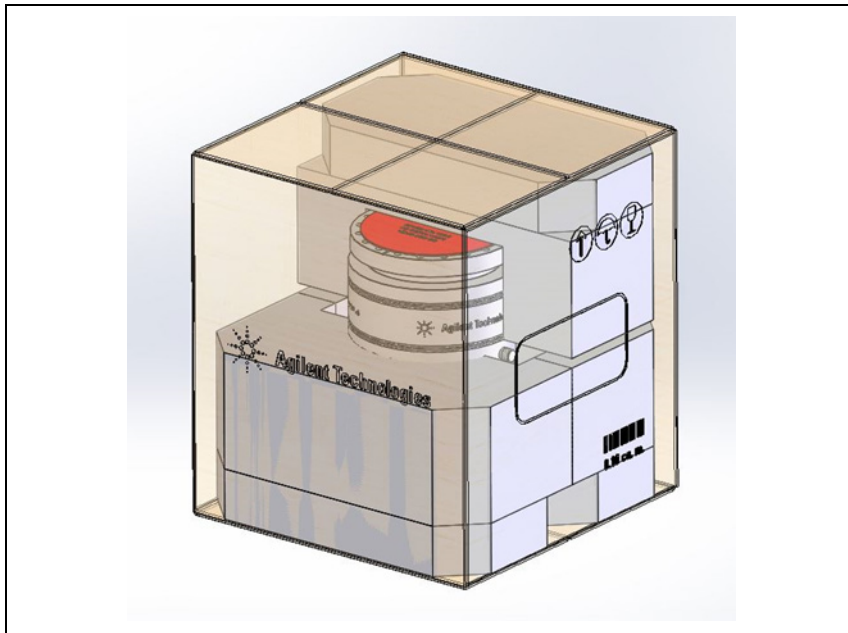


Figura 1

Instalación

¡ADVERTENCIA!



El cable de alimentación del controlador también lleva a cabo la función de desconexión de la alimentación eléctrica del controlador y de la bomba en caso de emergencia.

Asegurarse de que se pueda acceder fácilmente al cable de alimentación eléctrica del equipo para poder desconectarlo. Prever un espacio adecuado detrás de la toma de alimentación del controlador para desconectar el cable. Si el controlador no puede instalarse en el sistema para poder acceder fácilmente al cable de alimentación, debe instalarse un sistema diferente de desconexión de la alimentación eléctrica principal.

¡ATENCIÓN!

Despegar el adhesivo y quitar el tapón de protección sólo al conectar la bomba al sistema.



Figura 2

Instalar esta bomba sólo en ambientes cerrados y, en ningún caso, utilizarla en lugares expuestos a agentes atmosféricos (lluvia, hielo y nieve), polvo y gases agresivos, en lugares explosivos o con alto riesgo de incendio.

Durante el funcionamiento es necesario que se respeten las condiciones ambientales siguientes:

- presión máxima: 2 bares por encima de la presión atmosférica;
- temperatura: de +5 °C a +35 °C;

4 Manual de instrucciones

Instalación

- humedad relativa: 0 – 90 % (no condensadora).

Cuando existan campos electromagnéticos, la bomba ha de protegerse mediante pantallas oportunas. Véase el anexo “Technical Information” para más detalles.

La bomba TwisTorr 804 FS debe usarse exclusivamente con uno de los controladores Agilent y debe conectarse a una bomba primaria (véase esquema en el anexo “Technical Information”).

Los controladores disponibles son los siguientes:

Tab. 1

CONTROLADORES	NÚMERO DE PIEZA	NOMBRE DEL PRODUCTO
Controller Rack	X3501-64016	TwisTorr Medium-TMP Rack Controller
Controller onboard	X3512-64016	TwisTorr Medium TMP onboard Controller

¡ATENCIÓN!

La TwisTorr 804 FS es conforme a la categoría de instalación II prevista por la normativa EN 61010-1. Por lo tanto, este dispositivo debe ser conectado a una línea de alimentación adecuada para dicha categoría.

Para instalar los accesorios opcionales, véase “Technical Information”.

Fijación de la bomba

¡ADVERTENCIA!



La falta de cumplimiento de estas instrucciones de instalación, en caso de que se produzca una avería en el rotor, puede implicar la separación de la bomba del sistema, causando daños, heridas graves o la muerte.

La TwisTorr 804 FS puede instalarse en cualquier posición. Fijar la TwisTorr 804 FS en posición estable, montando la brida de entrada de la turbobomba a la contrabrida del sistema, con una conexión que pueda resistir a un par de 20000 Nm alrededor de su eje.

¡ADVERTENCIA!



Por cuestiones de seguridad se recomienda utilizar solo conexiones flexibles entre el foreline, el ventilador de la bomba y el resto del sistema.

La brida ISO-K se puede fijar mediante terminales de acero de alta resistencia, clase 12.9 (tipo modelo Agilent IC 63250 DCMZ).

La siguiente tabla indica, para cada tamaño de brida, el número de mordazas IC63250DCMZ necesarias y el par de apriete para apretarlas.

Tab. 2

BRIDA	N.	PAR DE APRIETE
ISO 200 K	18	25 Nm
ISO 250 K	18	25 Nm

4 Manual de instrucciones

Fijación de la bomba

La tabla siguiente describe el número de tornillos de acero, clase 12.9, necesario para cada brida ISO-F, y el par de apriete que se debe aplicar según las recomendaciones de Agilent.

Tab. 3

BRIDA	DIMENSIONES DE LOS TORNILLOS	N.	PAR DE APRIETE
ISO 200 F	M10	12	40 Nm
ISO 250 F	M10	12	40 Nm

La tabla siguiente describe el número de tornillos necesario para cada brida CF clase 12.9, y el par de apriete que se debe aplicar según las recomendaciones de Agilent.

La turbobomba con brida de entrada ConFlat ha de fijarse a la cámara de vacío mediante los accesorios mecánicos específicos Agilent. Para más detalles véase el anexo “Technical Information”.

Tab. 4

BRIDA	N.	PAR DE APRIETE
CFF10”	24	25 Nm

NOTA

La TwisTorr 804 FS no puede fijarse utilizando su base.

Uso de la TwisTorr 804 FS

En el manual de la unidad de control se encuentran todas las instrucciones para el correcto funcionamiento de la turbo-bomba. Leer atentamente este manual antes de su uso. Para obtener mejores presiones de máxima es posible calentar el sistema.

Durante el calentamiento de la cámara de vacío la temperatura en la brida de entrada no debe superar los 120 °C con acoplamiento ConFlat y los 80 °C con acoplamiento ISO.

Usar siempre refrigeración por agua durante las operaciones de calentamiento.

¡ADVERTENCIA!



No hacer funcionar nunca la bomba si la brida de entrada no está conectada al sistema o no está cerrada con la brida de cierre. No tocar la turbo-bomba y sus posibles accesorios durante las operaciones de calentamiento. La alta temperatura puede provocar lesiones a las personas.

¡ATENCIÓN!

Evítense golpes, oscilaciones o bruscos desplazamientos de la turbobomba durante su funcionamiento. Los cojinetes podrían dañarse. Para el envío de aire de la bomba utilizar aire o gas inerte sin polvo o partículas. La presión de entrada a través de la puerta deberá ser inferior a 2 bar (por encima de la presión atmosférica). Para bombear gases que contengan partículas o contaminantes agresivos, estas bombas están dotadas de una puerta específica (de purge/vent integrado) mediante la cual es necesario suministrar a la bomba un caudal de gas inerte (Nitrógeno, Helio o Argón) para proteger los rodamientos de la misma (véase el anexo "Technical Information").

¡ATENCIÓN!

No utilizar, en ningún caso, la bomba en presencia de gases o vapores corrosivos, que puedan dañar los materiales internos de la misma.

4 Manual de instrucciones Uso de la TwisTorr 804 FS

¡ADVERTENCIA!



Cuando la bomba se utiliza para bombear gases tóxicos, inflamables o radioactivos, seguir los procedimientos apropiados típicos de cada gas. No usar la bomba cuando haya gases explosivos. La bomba está diseñada para tener una alta transferencia de Nitrógeno, Argón y gases más livianos. En caso de que fuere necesario bombear gases más pesados que el Argón, se ruega contactar con la Asistencia Técnica de Agilent para solicitar información.

Mantenimiento

La TwisTorr 804 FS no requiere ningún mantenimiento. Cualquier operación deberá ser realizada por personal autorizado.

¡ADVERTENCIA!



Antes de realizar cualquier operación en el sistema desconectarlo de la corriente, enviar aire de la bomba abriendo la válvula oportuna, esperar hasta que el rotor se pare completamente y esperar a que la temperatura superficial de la bomba sea inferior a 50 °C.

En caso de avería se podrá utilizar el servicio de reparación Agilent o el “Agilent advanced exchange service”, que permite obtener un sistema regenerado para sustituir el averiado.

NOTA

Antes de enviar al fabricante una bomba para su reparación o “advanced exchange service”, es imprescindible cumplimentar y remitir a la oficina local de ventas la ficha de “Request for Return” adjunta al presente manual de instrucciones. Una copia de la misma se deberá introducir en el embalaje del sistema antes de enviarlo.

En caso de que un sistema se tenga que desguazar, eliminarla respetando las normas nacionales específicas.

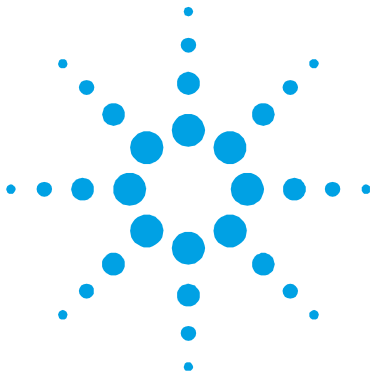
Eliminación

Significado del logotipo "WEEE" presente en las etiquetas. El símbolo que se indica a continuación, es aplicado en observancia de la directiva CE denominada "WEEE". Este símbolo (**válido sólo para los países miembros de la Comunidad Europea**) indica que el producto sobre el cual ha sido aplicado, NO debe ser eliminado junto con los residuos comunes sean éstos domésticos o industriales, y que, por el contrario, deberá ser sometido a un procedimiento de recogida diferenciada. Por lo tanto, se invita al usuario final, a ponerse en contacto con el proveedor del dispositivo, tanto si éste es la casa fabricante o un distribuidor, para poder proveer a la recogida y eliminación del producto, después de haber efectuado una verificación de los términos y condiciones contractuales de venta.



Para mayor información, remitirse a:

<http://www.agilent.com/environment/product/index.shtml>



5

Manual de Instruções

Indicações de Segurança para Bombas Turbomoleculares	80
Informações gerais	81
Símbolos de segurança	83
Armazenagem	84
Preparação para a instalação	85
Instalação	87
Fixação da bomba	89
Utilização do TwisTorr 804 FS	91
Manutenção	93
Eliminação	94

Tradução das instruções originais



Indicações de Segurança para Bombas Turbomoleculares

As bombas turbomoleculares descritas no seguinte Manual de Instruções têm uma alta quantidade de energia cinética devida à alta velocidade de rotação unida à massa específica de seus rotores.

Em caso de avaria do sistema, causada, por exemplo, por um contacto entre o rotor e o estator ou uma ruptura do rotor, a energia de rotação poderia ser liberada.

ATENÇÃO!



Para evitar danos à aparelhagem e prevenir lesões aos operadores, é necessário seguir atentamente as instruções de instalação descritas neste manual!

Informações gerais

Esta aparelhagem destina-se a uso profissional. O utilizador deve ler atentamente o presente manual de instruções e todas as informações adicionais fornecidas pela Agilent antes de utilizar a aparelhagem. A Agilent não se responsabiliza pela inobservância total ou parcial das instruções, pelo uso indevido por parte de pessoas não treinadas, por operações não autorizadas ou pelo uso contrário às normas nacionais específicas.

As bombas TwisTorr 804 FS são bombas turbomoleculares para aplicações de alto e ultra-alto vácuo capazes de bombear qualquer tipo de gás ou de composto gasoso, mas não são adequadas para aspirar líquidos ou partículas sólidas.

O efeito da bomba é obtido através de uma turbina rotativa de alta velocidade (49500 r.p.m. máx.) movida por um motor eléctrico trifásico de alto rendimento. O TwisTorr 804 FS é totalmente isento de agentes contaminadores e, portanto, é adequado para aplicações que requerem um vácuo "limpo".

Nos seguintes parágrafos estão descritas todas as informações necessárias para garantir a segurança do operador durante o uso da aparelhagem. Informações detalhadas são fornecidas no apêndice "Technical Information".

5 Manual de Instruções

Informações gerais

Este manual utiliza as seguintes convenções:

ATENÇÃO!



As mensagens de atenção atraem a atenção do operador num procedimento ou uma prática específica que, se não executada de modo correto, poderiam provocar graves lesões pessoais.




CUIDADO!

As mensagens de cuidado são visualizadas antes de proceder que, se não observadas, poderiam causar danos à aparelhagem.

NOTA

As notas contêm informações importantes estapoladas pelo texto.

Símbolos de segurança

SÍMBOLO	DESCRIÇÃO DOS SÍMBOLOS
	O aparelho é marcado com este símbolo quando o operador deve consultar o manual de instruções a fim de se proteger contra os riscos de danos e para proteger o aparelho contra eventuais danos.
	O aparelho é marcado com este símbolo quando o operador deve se manter distante durante o funcionamento do aparelho.
	O aparelho é marcado com este símbolo quando o usuário deve ligar o aparelho à terra.

Armazenagem

Para garantir o nível Máximo de funcionalidade e fiabilidade das bombas Turbomoleculares Agilent, devem ser observadas as seguintes prescrições:

- durante o transporte, o deslocamento e a armazenagem das bombas as condições ambientais devem ser as seguintes:
 - temperatura: de -40 °C a 70 °C
 - humidade relativa: de 0 a 90 % (não condensante)
- ao accionar as bombas turbomoleculares pela primeira vez, o cliente deve activá-las sempre em modalidade Soft-Start
- o tempo máximo de armazenagem de uma bomba turbomolecular é de 12 meses a contar da data da expedição.

CUIDADO!

Se, por uma razão qualquer, o período de armazenagem for superior, será necessário enviar outra vez a bomba para o fabricante. Para mais informações, contactar o representante local da Agilent.

Preparação para a instalação

Uma vez que o peso da bomba é superior a 13 kg, a movimentação deve ser realizada por, no mínimo, duas (2) pessoas.

O TwisTorr 804 FS é fornecido numa embalagem protectora especial; se esta apresentar sinais de danos, que poderiam ter ocorrido durante o transporte, entrar em contacto com o escritório de vendas local.

Durante a remoção da embalagem, tomar muito cuidado para não deixar cair o TwisTorr 804 FS e para não submetê-la a choques ou vibrações.

Não depositar a embalagem no meio ambiente. O material é completamente reciclável e em conformidade com a norma para a protecção do meio ambiente 94/62/CE e modificações sucessivas.

CUIDADO!

Para evitar problemas de perdas de gás, não tocar com as mãos os componentes destinados à exposição do vácuo. Utilizar sempre luvas ou outra protecção adequada.

NOTA

O TwisTorr 804 FS não pode ser danificado permanecendo simplesmente exposto à atmosfera. Aconselha-se, no entanto, manter a bomba fechada até o momento da instalação no sistema para evitar eventuais acumulações de pó.

5 Manual de Instruções
Preparação para a instalação

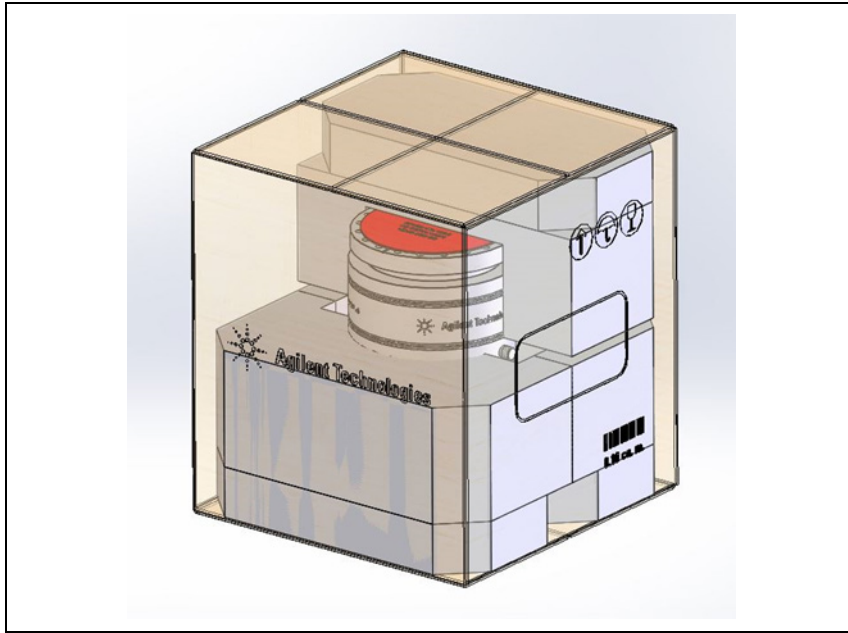


Figura 1

Instalação

ATENÇÃO!



O cabo de alimentação do controlador também realiza a função de desconexão da alimentação eléctrica do controlador e da bomba em caso de emergência.

Certifique-se de que o cabo de alimentação eléctrica do aparelho possa ser facilmente alcançado para poder desligá-lo. Providencie um espaço adequado atrás da tomada de alimentação do controlador para desconectar o cabo.

Se o controlador não puder ser instalado no sistema de tal modo que se possa facilmente alcançar o cabo de alimentação, deve ser instalado um sistema diferente de desconexão da alimentação eléctrica principal.

CUIDADO!

Remover a etiqueta autocolante e retirar a tampa de protecção somente no momento de ligar a turbobomba ao sistema.



Figura 2

Instalar este aparelho somente em ambientes fechados, e nunca usar a bomba em ambientes expostos a agentes atmosféricos (chuva, gelo, neve), poeiras, gases agressivos, em ambientes com possibilidade de explosão ou com elevado risco de incêndio.

Durante o funcionamento é necessário que sejam respeitadas as seguintes condições ambientais:

5 Manual de Instruções

Instalação

- pressão máxima: 2 bar além da pressão atmosférica;
- temperatura: de +5 °C a +35 °C;
- humidade relativa: 0 – 90 % (não condensante).

Na presença de campos electromagnéticos, a bomba deve ser protegida através de blindagens adequadas. Para ulteriores detalhes, consultar o apêndice "Technical Information".

A bomba TwisTorr 804 FS só deve ser usada somente com um dos controller Agilent apropriados e deve ser conectada a uma bomba primária (consulte o esquema no apêndice "Technical Information").

Os controller disponíveis são os seguintes:

Tab. 1

CONTROLLER	NÚMERO DA PEÇA	NOME DO PRODUTO
Controller Rack	X3501-64016	TwisTorr Medium-TMP Rack Controller
Controller onboard	X3512-64016	TwisTorr Medium TMP onboard Controller

CUIDADO!

A TwisTorr 804 FS está em conformidade com a categoria de instalação II prevista pela normativa EN 61010-1. Portanto, ligue o dispositivo a uma linha de alimentação apropriada para esta categoria.

Para a instalação dos acessórios opcionais, consultar "Technical Information".

Fixação da bomba

ATENÇÃO!



A não observância destas instruções de instalação, no caso de haver uma avaria do rotor, pode provocar a desconexão da bomba do sistema, causando danos, ferimentos graves ou morte.

O TwisTorr 804 FS pode ser instalado em qualquer posição. Fixar o TwisTorr 804 FS em posição estável ligando o flange de entrada da turbobomba ao contraflange do sistema, com uma conexão capaz de resistir a um torque de 20000 Nm ao redor do próprio eixo.

ATENÇÃO!



Por razões de segurança, recomenda-se utilizar somente conexões flexíveis entre a válvula de vácuo primário e a ventilação da bomba e o resto do sistema.

A flange ISO-K pode ser fixada utilizando terminais de aço de alta resistência, classe 12.9 (tipo de modelo Agilent IC 63250 DCMZ).

A tabela seguinte descreve, para qualquer dimensão de flange, o número de grampos IC 63250 DCMZ necessários e o torque de aperto a utilizar.

Tab. 2

FLANGE	N	TORQUE DE APERTO
ISO 200 K	18	25 Nm
ISO 250 K	18	25 Nm

5 Manual de Instruções

Fixação da bomba

A tabela na sequência descreve, para cada flange ISO-F, o número de parafusos de aço classe 12.9 necessários e com qual torque deverão ser apertados, de acordo com as recomendações da Agilent.

Tab. 3

FLANGE	DIMENSÕES DOS PARAFUSOS	N.	TORQUE DE APERTO
ISO 200 F	M10	12	40 Nm
ISO 250 F	M10	12	40 Nm

A tabela na sequência descreve, para cada flange CF, o número de parafusos classe 12.9 necessários e com qual torque deverão ser apertados, de acordo com as recomendações da Agilent.

A turbobomba com flange de entrada ConFlat deve ser fixada na câmara de vácuo através de parafusos específicos da mecânica Agilent. Para ulteriores detalhes, consultar o apêndice "Technical Information".

Tab. 4

FLANGE	N	TORQUE DE APERTO
CFF10"	24	25 Nm

NOTA

O TwisTorr 804 FS não pode ser fixado através da sua base.

Utilização do TwisTorr 804 FS

Todas as instruções para o correcto funcionamento da turbobomba estão contidas no manual da unidade de controlo. Ler com muita atenção este manual antes do uso. Para alcançar melhores pressões limite é possível aquecer o sistema.

Durante o eventual aquecimento da câmara de vácuo, a temperatura na flange de ingresso não deve ser superior a 120 °C com flange ConFlat e a 80 °C com flange ISO.

Use sempre o arrefecimento a água durante as operações de aquecimento.

ATENÇÃO!



Nunca activar a bomba se a flange de entrada não estiver ligado à câmara de vácuo ou não estiver fechado com a flange de fecho. Não tocar a turbobomba e os seus eventuais acessórios durante as operações de aquecimento. A elevada temperatura pode causar lesões às pessoas.

CUIDADO!

Evitar colisões, oscilações ou deslocamentos bruscos da turbobomba quando está a funcionar. Os rolamentos poderiam sofrer danos. Para a saída de ar da bomba utilizar ar ou gás inerte sem poeiras ou partículas. A pressão de entrada através da porta específica deve ser inferior a 2 bar (acima da pressão atmosférica). Para bombear gases que contêm partículas ou poluidores agressivos, estas bombas estão equipadas com uma porta específica (de purga/ventilação integrada) através da qual é necessário fornecer à bomba um fluxo de gás inerte (nitrogénio, hélio ou argónio) para proteger os rolamentos da bomba (consultar o apêndice "Technical Information").

5 Manual de Instruções

Utilização do TwisTorr 804 FS

CUIDADO!

Nunca usar a bomba na presença de gases ou vapores corrosivos que possam danificar os materiais internos da bomba.

ATENÇÃO!



Quando a bomba é utilizada para bombear gases tóxicos, inflamáveis ou radioactivos, seguir os procedimentos adequados típicos para cada gás. Não usar a bomba na presença de gases explosivos. A bomba é projectada para ter uma alta transferência de nitrogénio, argónio e gases mais leves. Se for necessário bombear gases mais pesados que o argónio, pede-se entrar em contacto com a Assistência Técnica da Agilent para informações.

Manutenção

O TwisTorr 804 FS não necessita de qualquer manutenção. Todas as operações devem ser efectuadas por pessoal autorizado.

ATENÇÃO!



Antes de executar qualquer operação no sistema, desligá-lo da alimentação, introduzir ar na bomba abrindo a válvula específica, aguardar até a completa paragem do rotor e até que a temperatura superficial da bomba seja inferior a 50 °C

Em caso de defeito é possível usufruir do serviço de assistência Agilent ou do "Agilent advanced exchange service", que permite obter um sistema regenerado que substitua a bomba com defeito.

NOTA

Antes de reenviar ao fabricante uma bomba para as reparações ou o "advanced exchange service", é indispensável preencher e enviar ao escritório de vendas local a ficha "Request for Return" anexa ao presente manual de instruções. A cópia da mesma deve ser colocada na embalagem do sistema antes da expedição.

Caso um sistema tenha que ser destruído, proceder à sua eliminação respeitando as normas nacionais específicas.

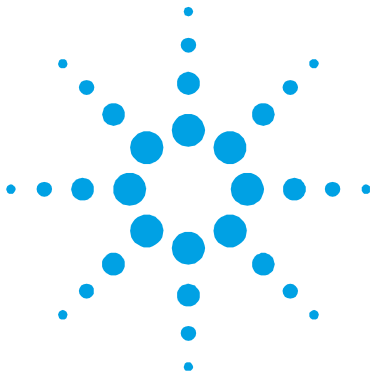
Eliminação

Significado do logótipo "WEEE" presente nos rótulos. O símbolo abaixo indicado é aplicado de acordo com a directiva CE denominada "WEEE". Este símbolo (**válido apenas para os países da Comunidade Europeia**) indica que o produto no qual está aplicado NÃO deve ser eliminado juntamente com os resíduos domésticos ou industriais comuns, mas deve ser dirigido a um sistema de recolha diferenciada. Portanto, convidamos o utilizador final a contactar o fornecedor do dispositivo, seja este o fabricante ou um revendedor, para encaminhar o processo de recolha e eliminação, após a oportuna verificação dos termos e condições do contrato de venda.



Para maiores informações consultar:

<http://www.agilent.com/environment/product/index.shtml>



6

Bedrijfshandleiding

Veiligheidsinstructies voor Turbomoleculaire pompen	96
Algemene informatie	97
Veiligheidssymbolen	99
Opslag	100
Uitpakken	101
Installatie	103
Bevestiging van de pomp	105
Gebruik van de TwisTorr 804 FS	107
Onderhoud	109
Afvalverwerking	110

Vertaling van de originele instructies



Veiligheidsinstructies voor Turbomoleculaire pompen

De turbomoleculaire pompen die in deze handleiding worden besproken hebben een grote hoeveelheid kinetische energie door de hoge rotatiesnelheid samen met de specifieke massa van hun rotoren.

In geval van een defect van het systeem, bijvoorbeeld door een contact tussen de rotor en de stator of doordat de rotor breekt, kan de rotatie-energie vrijkomen.

WAARSCHUWING!



Om schade aan de apparatuur en letsel bij de bedieners te voorkomen, moeten de installatie-instructies in deze handleiding nauwgezet worden opgevolgd!

Algemene informatie

Deze apparatuur is bestemd voor beroepsmatig gebruik. De gebruiker wordt verzocht aandachtig deze handleiding en alle overige door Agilent verstrekte informatie door te lezen alvorens het apparaat in gebruik te nemen. Agilent acht zich niet aansprakelijk voor de gevolgen van het niet of gedeeltelijk in acht nemen van de aanwijzingen, onoordeelkundig gebruik door niet hiervoor opgeleid personeel, reparaties waarvoor geen toestemming is verkregen of gebruik in strijd met de specifieke nationale wetgeving.

De pomp TwisTorr 804 FS is een turbomoleculaire pomp voor hoge en ultrahoge vacuütoepassingen die elk soort gas en gasvormige verbindingen kan pompen. Deze pomp is niet geschikt voor het pompen van vloeistoffen of vaste deeltjes.

Het pompeffect wordt verkregen door een zeer snel draaiende turbine (max. 49500 toeren/min.) die aangedreven wordt door een elektrische draaistroommotor met hoog rendement. De TwisTorr 804 FS is volledig vrij van verontreinigingen en is dus ook geschikt voor toepassingen die een "schoon" vacuüm verlangen.

In de volgende paragrafen is alle informatie vermeld om de veiligheid van de operator tijdens het gebruik van de apparatuur te verzekeren. Gedetailleerde informatie is te vinden in de bijlage "Technical Information".

Deze handleiding maakt van de volgende symbolen gebruik:

WAARSCHUWING!



Bij dit symbool staat tekst die de aandacht van de operator vestigt op een speciale procedure of methode die, indien niet correct uitgevoerd, ernstig lichamelijk letsel kan veroorzaken.




VOORZICHTIG!

Bij dit synbool staat tekst met procedures die, indien niet opgevolgd, schade aan apparatuur kunnen veroorzaken.

OPMERKING

De opmerkingen bevatten belangrijke informatie die uit de tekst is gelicht.

Veiligheidssymbolen

SYMBOOL	BESCHRIJVING VAN DE SYMBOLEN
	<p>Het apparaat drag dit symbool alleen wanneer de bediener de handleiding moet raadplegen, teneinde zichzelf te behoeden voor letsels en het apparaat te beschermen tegen eventuele schade.</p>
	<p>Het apparaat drag dit symbool wanneer de bediener op afstand moet blijven tijdens de werking van het apparaat.</p>
	<p>Het apparaat drag dit symbool wanneer de gebruiker het apparaat moet aarden.</p>

Opslag

Om een zo goed mogelijke werking en betrouwbaarheid van de Turbomoleculaire pompen van Agilent te garanderen, moeten de volgende voorschriften in acht worden genomen:

- tijdens transport, verplaatsing en opslag van de pompen moet aan de volgende omgevingscondities worden voldaan:
 - temperatuur: van -40 °C tot 70 °C
 - relatieve vochtigheid: van 0 tot 90 % (niet condenserend)
- de klant moet de turbomoleculaire pompen altijd met de Soft-Start opstarten wanneer ze ontvangen worden en voor de eerste keer in werking worden gesteld
- de opslagtijd van een turbomoleculaire pomp bedraagt 12 maanden vanaf de verzenddatum.

VOORZICHTIG! Indien om een willekeurige reden de opslagtijd langer is, moet de pomp weer naar de fabriek worden gestuurd. Voor meer informatie wordt verzocht contact op te nemen met de plaatselijke vertegenwoordiger van Agilent.

Uitpakken

Gezien de pomp zwaarder is dan 13 kg, zijn minstens 2 personen nodig voor de verplaatsing ervan.

De TwisTorr 804 FS wordt in een speciale beschermende verpakking geleverd; als er schade wordt geconstateerd die tijdens het transport veroorzaakt zou kunnen zijn, meteen contact opnemen met het plaatselijke verkoopkantoor.

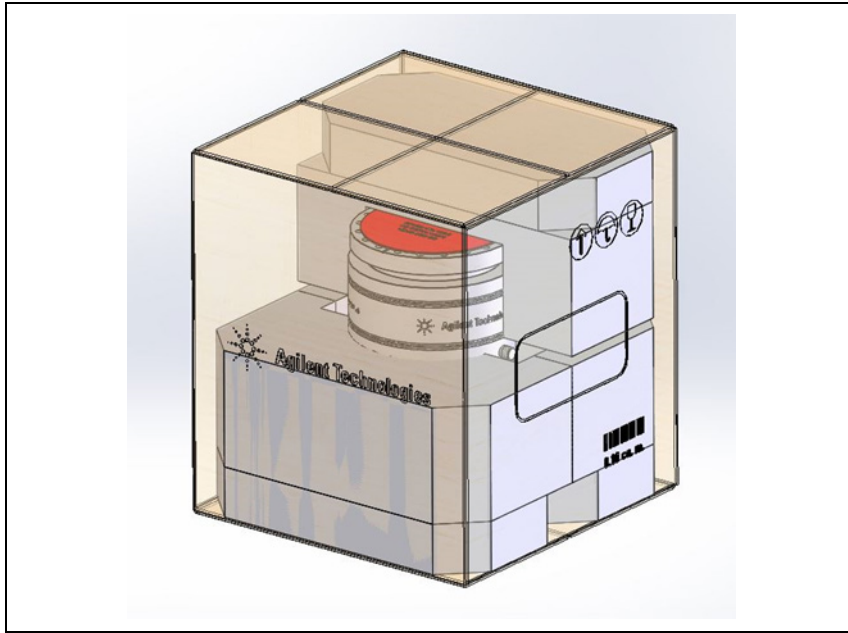
Zorg er bij het uitpakken voor dat de TwisTorr 804 FS niet kan vallen en geen stoten of trillingen te verduren krijgt.

Laat de verpakking niet ergens buiten achter. Het verpakkingsmateriaal is volledig recyclebaar en voldoet aan de EEG-milieurichtlijn 94/62/CE en daaropvolgende wijzigingen.

VOORZICHTIG! Om ontgassingsproblemen te voorkomen, mogen de componenten die met het vacuüm in aanraking komen niet met de blote handen aangeraakt worden. Gebruik altijd handschoenen of een andere geschikte bescherming.

OPMERKING De TwisTorr 804 FS kan niet beschadigd worden door eenvoudigweg aan de atmosfeer blootgesteld te worden. Toch wordt aangeraden om de pomp gesloten te houden zolang deze niet in het systeem wordt ingebouwd, zodat eventuele vervuiling door stof wordt voorkomen.

**6 Bedrijfshandleiding
Uitpakken**



Figuur 1

Installatie

WAARSCHUWING!



De voedingskabel van de controller dient ook om de elektrische voedin van de controller en de pomp los te koppelen in een noodsituatie.

Zorg ervoor dat de elektrische kabel makkelijk bereikt kan worden om losgekoppeld te worden. Voorzie voldoende ruimte achter de stroomingang van de controller om de kabel los te koppelen.

Als de controller niet geïnstalleerd kan worden in het systeem zodat de voedingskabel makkelijk bereikbaar is, moet een ander systeem voorzien worden om de stroomtoevoer te onderbreken.

VOORZICHTIG!

Alleen op het moment waarop de turbopomp op het systeem wordt aangesloten mogen de sticker en de bescherm dop verwijderd worden.



Figuur 2

Installeer dit apparaat alleen in afgesloten ruimten. In geen geval mag de pomp niet geïnstalleerd en/of gebruikt worden in ruimten die blootgesteld zijn aan de weersomstandigheden (regen, vorst, sneeuw), stof, agressieve gassen, of in ruimten met explosiegevaar of zeer groot brandgevaar.

Tijdens de werking moeten de volgende omgevingscondities aanwezig zijn:

- max. druk: 2 bar boven de atmosferische druk;

6 Bedrijfshandleiding

Installatie

- temperatuur: van +5°C tot +35°C;
- relatieve vochtigheid: 0 – 90 % (niet condensierend).

In aanwezigheid van magnetische velden moet de pomp op passende wijze afgeschermd worden. Zie de bijlage “Technical Information” voor meer informatie.

De Turbomoleculaire Pump TwisTorr 804 FS mag alleen worden gebruikt met een van de speciale Agilent-controllers en moet worden aangesloten op een primaire pomp (zie het schema in de bijlage "Technical Information").

De beschikbare controllers zijn de volgende:

Tab. 1

CONTROLLERS	ONDERDEELNUMMER	PRODUCTNAAM
Controller Rack	X3501-64016	TwisTorr Medium-TMP Rack Controller
Controller onboard	X3512-64016	TwisTorr Medium TMP onboard Controller

VOORZICHTIG!

TwisTorr 804 FS is conform de installatiecategorie II voorzien door de norm EN 61010-1. Sluit deze inrichting dus aan op een voedingslijn die aan deze categorie voldoet.

Zie “Technical Information” voor installatie van accessoires die als optie verkrijgbaar zijn.

Bevestiging van de pomp

WAARSCHUWING!



Indien deze instructies voor de installatie niet nageleefd worden en zich een defect van de rotor voordoet, kan de pomp loskomen van het systeem en schade, ernstige letsels of de dood veroorzaken.

De TwisTorr 804 FS kan in alle standen worden geïnstalleerd. Bevestig de TwisTorr 804 FS in een stabiele positie en verbind de inlaatflens van de turbopomp met een vaste contraflens die een koppel van 20000 Nm rondom de eigen as kan verdragen.

WAARSCHUWING!



Om veiligheidsredenen wordt aangeraden enkel flexibele verbindingen te gebruiken tussen de foreline en de vent van de pomp en de rest van het systeem.

De flens ISO-K kan bevestigd worden met bijzonder sterke stalen klemmen, klasse 12.9 (type model Agilent IC 63250 DCMZ).

De volgende tabel geeft het benodigde aantal klemmetjes en het juiste aandraaimoment.

Tab. 2

FLENS	NR.	AANHAAL KOPPEL
ISO 200 K	18	25 Nm
ISO 250 K	18	25 Nm

6 Bedrijfshandleiding

Bevestiging van de pomp

De volgende tabel geeft voor elke flens ISO-F het aantal stalen schroeven klasse 12.9 aan dat nodig is en het aanhaalkoppel om ze vast te draaien volgens de aanbevelingen van Agilent.

Tab. 3

FLENS	AFMETINGEN SCHROEVEN	NR.	AANHAAL KOPPEL
ISO 200 F	M10	12	40 Nm
ISO 250 F	M10	12	40 Nm

De volgende tabel geeft voor elke flens CF het aantal schroeven klasse 12.9 aan dat nodig is en het aanhaalkoppel om ze vast te draaien volgens de aanbevelingen van Agilent.

De turbopomp met ConFlat inlaatflens moet aan de vacuümpomp worden bevestigd met behulp van de speciale mechanische bevestigingselementen van Agilent. Zie voor meer informatie de bijlage "Technical Information"

Tab. 4

FLENS	NR.	AANHAAL KOPPEL
CFF10"	24	25 Nm

OPMERKING

De TwisTorr 804 FS kan niet met behulp van zijn eigen basis worden bevestigd.

Gebruik van de TwisTorr 804 FS

Alle instructies voor de correcte werking van de turbopomp staan in de handleiding van de controle-eenheid. Lees de handleiding aandachtig alvorens de pomp in gebruik te nemen.

Om een betere limietdruk te bereiken kan het systeem verwarmd worden.

Tijdens de eventuele verwarming van de vacuümkamer mag de temperatuur op de inlaatflens niet meer bedragen dan 120 °C met ConFlat flens en niet meer dan 80 °C met ISO flens.

Koel tijdens de verwarming altijd met water.

WAARSCHUWING!



Laat de pomp nooit draaien als de inlaatflens niet op de vacuümkamer is aangesloten of als de afsluitflens niet gesloten is. Raak de turbopomp en eventuele accessoires niet tijdens het verwarmen aan. De hoge temperatuur kan lichamelijk letsel veroorzaken.

VOORZICHTIG!

Vermijd schokken, trillingen of bruske verplaatsingen van de turbopomp wanneer deze in werking is. De lagers kunnen anders beschadigd raken. Gebruik voor de luchttoevoer naar de pomp lucht of inert gas zonder stof of vaste deeltjes. De inlaatdruk via de hiervoor bestemde poort moet minder dan 2 bar (boven de atmosferische druk) bedragen. Deze pompen zijn voor het pompen van gassen die gevaarlijke of vervuilende deeltjes bevatten van een speciale poort voorzien (met ingebouwde purge/vent), waardoor de pomp een stroom inert gas (stikstof, helium of argon) moet krijgen ter bescherming van de pomplagers (zie bijlage "Technical Information").

VOORZICHTIG!

Gebruik de pomp nooit in aanwezigheid van bijtende gassen of dampen die de interne materialen van de pomp kunnen beschadigen.

WAARSCHUWING!



Wanneer de pomp wordt gebruikt voor het pompen van giftige, brandbare of radioactieve gassen, moeten de procedures worden gevolgd die speciaal voor elk type gas zijn opgesteld. Gebruik de pomp niet in aanwezigheid van explosieve gassen. De pomp is ontworpen voor een hoge overdracht van Stikstof, Argon en lichtere gassen. Indien het nodig mocht zijn zwaardere gassen te pompen dan Argon, neem dan contact op met de Technische Dienst van Agilent voor meer informatie.

Onderhoud

De pompen TwisTorr 804 FS zijn onderhoudsvrij. Eventuele werkzaamheden moeten door bevoegd personeel worden uitgevoerd.

WAARSCHUWING!



Alvorens werkzaamheden aan het systeem uit te voeren, de voeding loskoppelen, de pomp met behulp van de hiervoor bestemde klep ontluchten en wachten totdat de rotor volledig stil staat en de oppervlaktetemperatuur van de pomp onder een temperatuur van 50 °C is gezakt.

In geval van storing is het mogelijk om de reparatiedienst van Agilent of de "Agilent advanced exchange service" in te schakelen: zo krijgt men een ruilpomp ter vervanging van de defecte pomp.

OPMERKING

Alvorens de pomp ter reparatie of ruil naar de fabrikant op te sturen, moet de bij deze handleiding gevoegde kaart "Request for Return" volledig ingevuld naar het plaatselijke verkoopkantoor worden gestuurd. Een kopie van deze kaart moet vóór versturing bij het systeem in de verpakking worden gevoegd.

Mocht een systeem gesloopt worden, ga dan overeenkomstig de specifieke nationale wetgeving te werk.

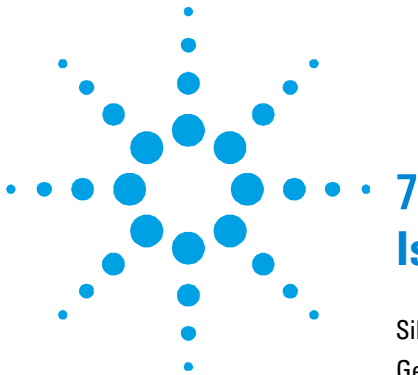
Afvalverwerking

Betekenis van het logo "WEEE" op de etiketten. Het onderstaande symbool wordt aangebracht in overeenstemming met de EG-richtlijn "WEEE". Dit symbool (**alleen geldig voor de landen van de Europese Gemeenschap**) geeft aan dat het product waarop het is aangebracht, NIET mag worden afgevoerd samen met normaal huisvuil of industrieel afval, maar gescheiden moet worden ingezameld. De eindgebruiker wordt dus verzocht contact op te nemen met de leverancier van het apparaat, zij het de fabrikant of een wederverkoper, om het proces van gescheiden inzameling en verwerking in gang te zetten, na de van toepassing zijnde termen en voorwaarden van het verkoopcontract te hebben gecontroleerd.



Kijk voor meer informatie op:

<http://www.agilent.com/environment/product/index.shtml>



7 Instruktionsbog

Sikkerhedsanvisninger for Molekylære turbopumper	112
Generel information	113
Sikkerhedssymboler	115
Opbevaring	116
Forberedelser før installation	117
Installation	119
Fastgøring af pumpen	121
Anvendelse af TwisTorr 804 FS	123
Vedligeholdelse	125
Bortskaffelse	126

Oversættelse af originalinstruktionerne



Sikkerhedsanvisninger for Molekylære turbopumper

De molekylære turbopumper, der er beskrevet i nærværende brugsanvisning, har en stor kinetisk energi, der skyldes den høje omdrejningshastighed kombineret med deres rotorers specifikke vægt.

Hvis der er en fejl i systemet, for eksempel på grund af en kontakt mellem rotor og stator, eller fordi rotoren går i stykker, kan omdrejningsenergien spredes.

ADVARSEL!



For at undgå materielle skader samt at operatørerne kommer til skade, er det strengt nødvendigt nøje at overholde installeringsvejledningen i denne brugsanvisning!

Generel information

Dette udstyr er beregnet til professionel anvendelse. Brugeren bør læse denne brugsanvisning og anden yderligere information fra Agilent, før udstyret anvendes. Agilent tager ikke ansvar for skader helt eller delvis som følge af tilsidesættelse af disse instruktioner, fejlagtig brug af personer uden tilstrækkeligt kendskab, ukorrekt anvendelse af udstyret eller håndtering, der strider imod gældende lokale regler.

Pumpen TwisTorr 804 FS er en turbomolekylær pumpe til anvendelse med høj og ultrahøj vakuumtilpasning, som er i stand til at pumpe en hvilken som helst type gas eller ikke ætsende gasholdige blandinger, men som ikke er egnet til pumpning af væsker eller faste partikler.

Pumpningen sker ved hjælp af en hurtigroterende turbine (49500 omdr./min.). Turbinen drives af en elektrisk trefasemotor med høj effekt. TwisTorr 804 FS er ikke fremstillet af skadelige stoffer og er derfor egnet til anvendelse, der kræver "rent" vakuum.

De følgende afsnit indeholder oplysningerne, der er nødvendige for at garantere sikkerhed for operatøren i forbindelse med anvendelse af udstyret. Bilaget "Technical Information" indeholder detaljerede oplysninger.

7 Istruktionsbog

Generel information

I brugsanvisningen anvendes følgende standardrubrikker:

ADVARSEL!



Advarselsmeddelelserne informerer operatøren om, at en speciel procedure eller en vis type arbejde skal udføres præcist efter anvisningerne. I modsat fald er der risiko for svære personskader.




FORSIGTIG!

Denne advarselsmeddelelse vises før procedurer, der skal følges nøje for ikke at risikere maskinskader.

BEMÆRK

Dette gør opmærksom på vigtig information i teksten.

Sikkerhedssymboler

SYMBOL	BESKRIVELSE AF SYMBOLERNE
	<p>Apparatet er markeret med dette symbol, når brugeren skal konsultere brugsanvisningen for at beskytte sig mod risikoen for skader, og for at beskytte enheden fra mulige skader.</p>
	<p>Apparatet er markeret med dette symbol, når brugeren skal holde sig på sikker afstand under drift af apparatet.</p>
	<p>Apparatet er markeret med dette symbol, når brugeren skal jordforbinde apparatet.</p>

Opbevaring

Det er nødvendigt at overholde følgende forskrifter for at sikre optimal funktion og driftssikkerhed i de turbomolekylære pumper fra Agilent:

- Sørg for, at omgivelserne opfylder følgende betingelser i forbindelse med transport, flytning og opbevaring af pumperne:
 - temperatur: fra -40 °C til +70 °C
 - relativ fugtighed: fra 0 til 90 % (ikke kondenserende).
- Kunden skal altid starte de turbomolekylære pumper ved hjælp af Soft-Start funktionen ved modtagelse og start af pumperne for første gang.
- De turbomolekylære pumper må opbevares i 12 måneder fra forsendelsesdatoen.

FORSIGTIG!

Hvis opbevaringsperioden af en eller anden grund er længere, er det nødvendigt at sende pumpen tilbage til fabrikken. Yderligere oplysninger fås ved henvendelse til den lokale Agilent repræsentant.

Forberedelser før installation

Da pumpens vægt er højere end 13 kg, skal befordringen foretages af mindst 2 personer.

TwisTorr 804 FS leveres i en speciel beskyttende emballage. Kontakt den lokale forhandler, hvis emballagen viser tegn på skader, der kan være opstået under transporten.

Sørg for, at TwisTorr 804 FS ikke tabes eller udsættes for stød ved udpakningen.

Smid ikke emballagen ud. Materialet kan genbruges 100% og opfylder EU-direktiv 94/62/EF og efterfølgende ændringer om miljøbeskyttelse.

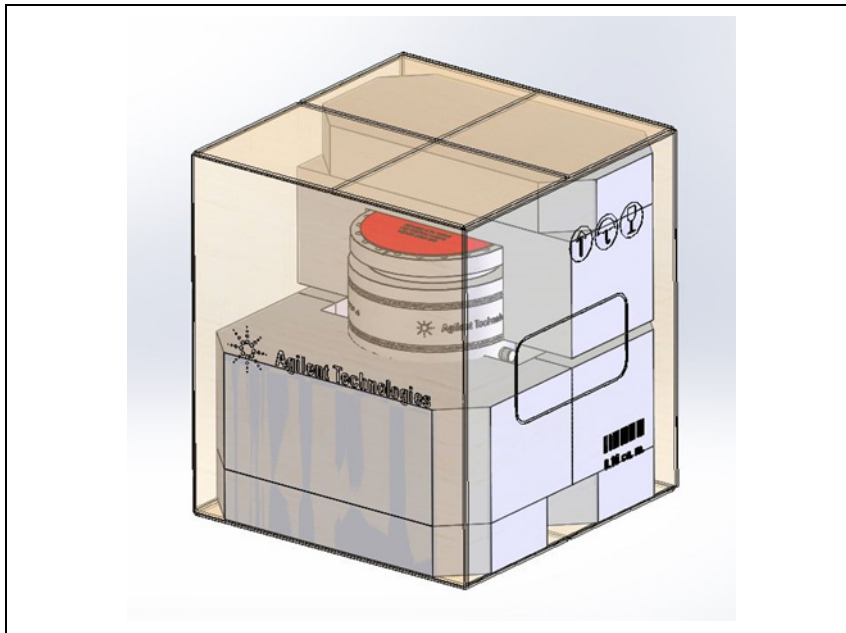
FORSIGTIG!

Komponenter, der skal udsættes for vakuum, må ikke berøres med bare hænder, idet der er risiko for afgangning. Anvend altid handsker eller anden lignende beskyttelse.

BEMÆRK

Normal atmosfærisk påvirkning kan ikke skade TwisTorr 804 FS. Det anbefales dog, at opbevare pumpen i en lukket kasse, indtil den skal installeres. Herved forhindres, at der kommer støv i pumpen.

7 Instruktionsbog
Forberedelser før installation



Figur 1

Installation

ADVARSEL!



Styreenhedens netledning fungerer også som afbryder af strømforsyningen for styreenheden og pumpen i tilfælde af en nødsituation. Sørg for, at enhedens netledning nemt kan nås, således at den kan afbrydes. Sørg for tilstrækkelig plads bag stikkontakten på styreenheden til at kunne trække ledningen ud. Hvis styreenheden ikke kan installeres i systemet, så det er nemt at komme til netledningen, skal der installeres et andet system til frakobling netstrømmen.

FORSIGTIG!

Tapen og beskyttelsesproppen fjernes først, når turbopumpen tilsluttes systemet.



Figur 2

Installér kun pumpen lukkede miljøer og anvend den ikke under nogen omstændigheder i miljøer, der udsættes for påvirkninger fra atmosfæren (regn, sne, is), damp, aggressive gasser, og ligeledes ikke i eksplosivt eller brandfarligt miljø.

Følgende krav til omgivelserforholdene gælder ved drift:

- max. tryk: 2 bar over det atmosfæriske tryk;
- temperatur: fra +5 °C til + 35 °C;

7 Istruktionsbog Installation

- relativ luftfugtighed: 0 – 90 % (ikke kondenserende)

Hvis pumpen er anbragt i nærheden af elektromagnetiske felter, skal den afskærms. Se bilaget "Technical Information" for yderligere oplysninger.

Den turbomolekylær pumpe TwisTorr 804 FS må kun benyttes med en af de specielle Agilent controller og de skal tilsluttes med en primær pumpe (se skemaet i bilaget "Technical Information").

De controller, som står til rådighed, er følgende:

Tab. 1

CONTROLLER	VARENUMMER	PRODUKTNAVN
Controller Rack	X3501-64016	TwisTorr Medium-TMP Rack Controller
Controller onboard	X3512-64016	TwisTorr Medium TMP onboard Controller

VOORZICHTIG!

TwisTorr 804 FS er i overensstemmelse med installationskategorien fastlagt i standarden EN 61010-1. Slut derfor anordningen til en forsyningslinie, som opfylder kravene i denne klasse.

Der henvises til bilaget "Technical Information" for oplysninger vedrørende installation af ekstraudstyret.

Fastgøring af pumpen

ADVARSEL!



Manglende ovreholdelse af denne monteringsvejledning kan, i tilfælde af at rotoren går i stykker, medføre, at pumpen løsriveres fra systemet og forårsager skader, alvorlige kvæstelser eller dødsfald.

TwisTorr 804 FS kan installeres i en hvilken som helst position. Fastgør TwisTorr 804 FS i en stabil position ved at montere turbopumpens indløbsflange på systemets kontraflange med en tilslutning, der tåler et moment på 20000 Nm omkring akslen.

ADVARSEL!



Det tilrådes, af sikkerhedsgrunde, udelukkende at bruge fleksible koblinger mellem pumpens vakuuminlinje og ventil, og resten af anlægget.

ISO-K flangen kan fastgøres ved brug af stålklemmer med høj styrke af klasse 12.9 (af typen Agilent IC DCMZ model).

Nedenstående tabel viser for hver flangestørrelse, hvor mange IC63250DCMZ-klemmer der kræves, samt med hvilket spændingsmoment de skal strammes.

Tab. 2

FLANGE	ANT.	DREJNINGSMOMENT
ISO 200 K	18	25 Nm
ISO 250 K	18	25 Nm

7 Istruktionsbog

Fastgøring af pumpen

Den nedenstående tabel beskriver for hver ISO-F flange det nødvendige antal stålskruer af klasse 12.9, samt det påkrævede drejningsmoment, i henhold til Agilent's forskrifter.

Tab. 3

FLANGE	SKRUEPÅL	ANT.	DREJNINGSMOMENT
ISO 200 F	M10	12	40 Nm
ISO 250 F	M10	12	40 Nm

Den nedenstående tabel beskriver for hver CF flange det nødvendige antal skruer af klasse 12.9, samt det påkrævede drejningsmoment, i henhold til Agilent's forskrifter.

Turbopumpen med ConFlat indløbsflange skal tilsluttes på vakuumkammeret ved hjælp af Agilent monteringsudstyret. I bilaget "Technical Information" findes yderligere detaljer.

Tab. 4

FLANGE	ANT.	DREJNINGSMOMENT
CFF10"	24	25 Nm

BEMÆRK

TwisTorr 804 FS kan ikke fastgøres i fundamentet.

Anvendelse af TwisTorr 804 FS

Alle instruktionerne for den korrekte funktion af turbopumpen er indeholdt i manualen for styreenheden. Læs omhyggeligt denne manual før den anvendes. For at opnå bedre begrænsnings-tryk er det muligt at opvarme systemet.

Under den eventuelle opvarmning af vakuumkammeret må temperaturen på indløbsflangen ikke overskride 120 °C med flange ConFlat og ikke overskride 80 °C med flange ISO. Brug altid vandafkøling under opvarmnings-operationerne.

ADVARSEL!



Pumpen må aldrig aktiveres, hvis indløbsflangen ikke er tilsluttet vakuumkammeret, eller hvis pumpen ikke er lukket ved hjælp af lukkeflangen. Rør aldrig turbopumpen eller dens tilbehør i forbindelse med opvarmningsprocedurerne. Den høje temperatur kan resultere i skade på personer.

FORSIGTIG!

Undgå sammenstød, vibrationer eller bratte bevægelser i forbindelse med brug af turbopumpen. Der er risiko for beskadigelse af lejerne. Pumpen skal forsynes med luft eller ædelgasser, der ikke indeholder støv eller faste partikler. Indgangstrykket ved den specielle dør skal være mindre end 2 bar (over atmosfærisk tryk). I forbindelse med pumpning af specielle eller forurenende gasser er disse pumper udstyret med en dør (til udluftning), igennem hvilken det er nødvendigt at forsyne pumpen med ædelgasser (kvælstof, helium eller argon) for at beskytte pumpens lejer (se bilaget "Technical Information").

FORSIGTIG!

Anvend aldrig pumpen ved tilstedeværelse af ætsende gasser eller dampe som kan skade pumpens indvendige materialer.

7 Istruktionsbog

Anvendelse af TwisTorr 804 FS

ADVARSEL!



Når pumpen anvendes til toksiske, brandfarlige eller radioaktive gasser, følges fremgangsmåden for den enkelte gastype. Anvend ikke pumpen til eksplosive gasser. Pumpen er konstrueret til at have en høj overførsel af kvælstof, argon og lettere gasser. Såfremt der er behov for at pumpe gasser, som er tungere end argon, skal man kontakte den tekniske kundeservice hos Agilent for yderligere oplysninger.

Vedligeholdelse

Pumpen TwisTorr 804 FS kræver ikke nogen form for vedligeholdelse. Ethvert indgreb skal foretages af autoriseret personale.

ADVARSEL!



Inden der foretages noget som helst indgreb på systemet, skal strømmen først afbrydes, og luften i pumpen skal fjernes ved at åbne ventilen. Vent med foretagelse af indgrebet til rotoren er standset, og til temperaturen på pumpens overflade er under 50 °C.

I tilfælde af skader på systemet kontaktes et Agilent reparationsværksted eller "Agilent advanced exchange service", der udskifter systemet med et repareret system.

BEMÆRK

Inden pumpen sendes til konstruktørens reparationsværksted eller advanced exchange service skal "Request for Return", der er vedlagt denne instruktionsmanual, udfyldes og sendes til den lokale forhandler. En kopi af dette dokument skal indsættes i systemets emballage inden afsendelse.

Skrotning af et system skal foregå i overensstemmelse med det pågældende lands særlige love.

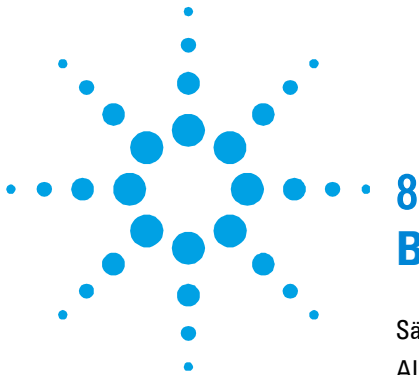
Bortskaffelse

Betydningen af "WEEE" logoet på mærkaterne. Nedenstående symbol anvendes i overensstemmelse med det såkaldte EU-direktiv "WEEE". Symbolet (**kun gældende for EU-landene**) viser, at produktet, som det sidder på IKKE må bortskaffes sammen med affald fra private husholdninger eller industriel affald men skal indleveres på en godkendt affaldsstation. Vi opfordrer derfor slutbrugeren til at kontakte leverandøren af anordningen, enten fabrikken eller en forhandler, for igangsættelse af afhentnings- og bortskaffelsesprocessen efter nøje at have kontrolleret betingelserne i salgskontrakten.



For yderligere oplysninger, ret henvendelse til:

<http://www.agilent.com/environment/product/index.shtml>



8 Bruksanvisning

Säkerhetsanvisningar för Molekylära turbopumpar 128

Allmän information 129

 Säkerhetssymboler 131

Förvaring 132

Förberedelser för installation 133

Installation 135

Fastsättning av pumpen 137

Användning av TwisTorr 804 FS 139

Underhåll 141

Bortskaffning 142

Översättning av originalinstruktionerna



Säkerhetsanvisningar för Molekylära turbopumpar

De molekylära turbopumparna som beskrivs i bruksanvisningen har en hög kinetisk energi beroende på den höga rotationshastigheten och rotorernas specifika massa.

I det fall fel skulle uppstå i systemet, t ex på grund av kontakt mellan rotor och stator eller om rotorn skulle skadas, kan det hända att rotationsenergin frigörs.

VARNING!



För att undvika skador på utrustningen och förhindra att skador orsakas på operatörer, måste installationsinstruktionerna som beskrivs i den här bruksanvisningen följas noga.

Allmän information

Utrustningen är avsedd för yrkesmässig användning. Användaren bör läsa denna bruksanvisning, samt övrig dokumentation från Agilent före användning av utrustningen. Agilent tar inget ansvar för skador helt eller delvis till följd av åsidosättande av instruktionerna, olämplig användning av person utan tillräcklig kunskap, obehörigt bruk av utrustningen eller hantering som strider mot gällande lokala föreskrifter.

TwisTorr 804 FS är en turbomolekylärpump för höga och mycket höga vakuumtillämpningar. Systemet kan pumpa alla typer av gaser men inte för att pumpa vätskor eller fasta partiklar.

Pumpningen åstadkoms med hjälp av en högvarvig turbin (max 49500 varv/minut) som drivs av en trefas högeffektmotor. Inga tillsatsämnen används i TwisTorr 804 FS, som därför passar för tillämpningar som kräver ett "rent" vakuum.

De följande avsnitten innehåller all information som behövs för att garantera operatörens säkerhet under användningen. Detaljerade uppgifter finns i bilagan "Technical Information".

8 Bruksanvisning

Allmän information

I bruksanvisningen används följande standardrubriker:

WARNING!



Varningsmeddelandena informerar operatören om att en speciell procedur eller en viss typ av arbete måste utföras exakt enligt anvisningarna. I annat fall finns risk för svåra personskador.




OBSERVER!

Detta varningsmeddelande visas framför procedurer som måste följas exakt för att inte risk för maskinskada skall uppstå.

OBSERVERA

Detta visar på viktig information i texten.

Säkerhetssymboler

SYMBOL	BESKRIVNING AV SYMBOLERNA
	Apparaten har markerats med den här symbolen när operatören hänvisas till instruktionsboken för att skydda sig mot risk för kroppsskada och för att skydda apparaten mot eventuella skador.
	Apparaten har markerats med den här symbolen när operatören ska hålla sig på avstånd när apparaten är i funktion.
	Apparaten har markerats med den här symbolen när användare ska jorda apparaten.

Förvaring

Respektera följande anvisningar för att garantera optimal prestanda och driftsäkerhet för Agilent turbomolekylära pumpar:

- Vid transport, flytt och lagring av pumparna ska följande omgivningsförhållanden respekteras:
 - Temperaturområde: -40 °C till +70 °C.
 - Relativ fuktighet: 0 till 90 % (utan kondens).
- Kunden ska alltid mjukstarta de turbomolekylära pumparna när de mottas och sätts i drift för första gången.
- De turbomolekylära pumparna kan lagras i 12 månader från leveransdatumet.

OBSERVER!

Om lagringstiden av någon anledning är längre måste pumpen skickas tillbaka till fabriken. Var god och kontakta den lokala Agilent -återförsäljaren för ytterligare information.

Förberedelser för installation

Eftersom pumpens vikt överstiger 13 kg ska den hanteras av minst 2 personer.

Pumpen TwisTorr 804 FS levereras i ett särskilt skyddande emballage. Kontakta det lokala försäljningskontoret om emballaget visar tecken på skador som kan ha uppstått under transporten.

Se till att TwisTorr 804 FS inte tappas eller utsätts för stötar vid upppackningen.

Kasta inte packmaterialet i soporna. Materialet är återvinningsbart till 100% och uppfyller direktiv 94/62/EG om miljöskydd och följande ändringar.

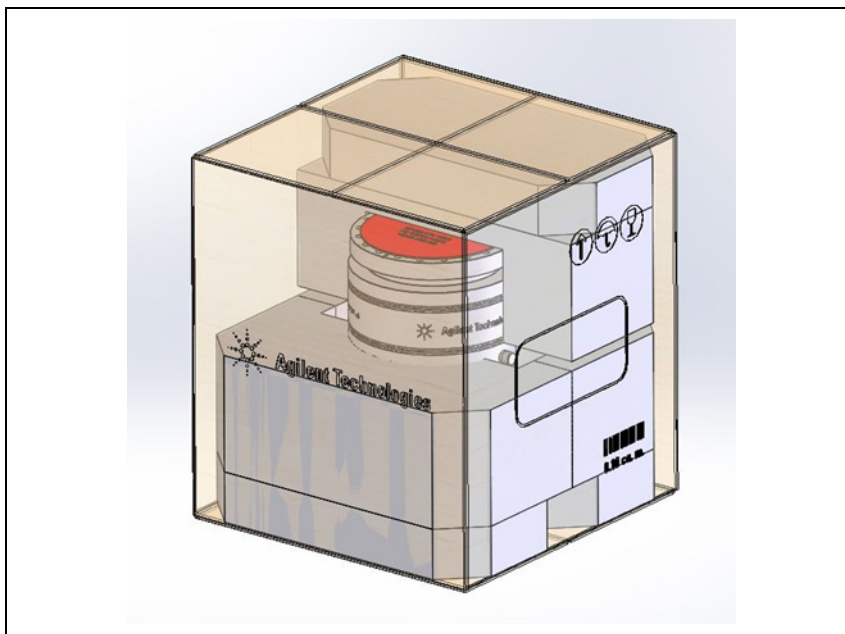
OBSERVER!

Komponenter som skall utsättas för vakuum får inte hanteras med bara händer pga. kontamineringsrisken. Använd alltid handskar eller liknande skydd.

OBSERVERA

Normal påverkan från omgivningen kan inte skada TwisTorr 804 FS. Trots det är det säkrast att hålla pumpen nerpackad tills den har installerats i systemet, för att förhindra att det kommer in damm eller annat i den.

8 Bruksanvisning
Förberedelser för installation



Figur 1

Installation

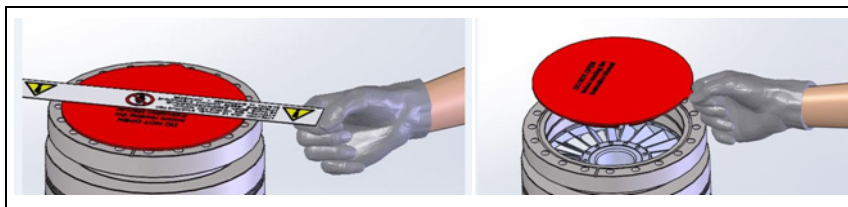
VARNING!

Styrenhetens elkabeln kopplar även ur elförsörjningen till styrenheten och pumpen vid nödläge. Se till att apparatens elkabel lätt kan nås för att kopplas ur. Förutse ett implicit utrymme bakom styrenhetens eluttag för att koppla ur kabeln.

Om styrenheten inte kan installeras i systemet så att elkabeln lätt kan nås ska ett annat frånkopplingssystem installeras.

OBSERVER!

Ta bort tejen och skyddsproppen först när turbopumpen ska anslutas till systemet.



Figur 2

Installeraden här apparaten endast i stängda miljöer och använd den hur som helst inte i miljöer som utsätts för påverkan från atmosfären (regn, snö, is), damm, aggressiva gaser, och inte heller i explosiv eller brandfarlig miljö.

Följande krav på omgivningsförhållanden gäller vid drift:

- maximitryck: 2 bar (över atmosfäriskt tryck);
- temperatur: från +5 °C till +35 °C;
- relativ luftfuktighet: 0 – 90 % (utan kondens).

I närvaro av magnetfält ska pumpen skyddas med en särskild skärm. Se bilagan "Technical Information" för ytterligare upplysningar.

8 Bruksanvisning Installation

Pumpen TwisTorr 804 FS ska endast användas med en av de speciella Agilent systemen och måste anslutas till en huvudpump (se schemat i bilagan "Technical Information").

Följande kontrollsysteem finns tillgängliga:

Tab. 1

KONTROLLSYSTEM	DELNUMMER	PRODUKTNAMN
Controller Rack	X3501-64016	TwisTorr Medium-TMP Rack Controller
Controller onboard	X3512-64016	TwisTorr Medium TMP onboard Controller

OBSERVER!

TwisTorr 804 FS överensstämmer med installationsklass II som förutses av standard SS EN 61010-1. Anslut därför anordningen till ett försörjningsnät som uppfyller kraven för den här klassen.

Installation av tillbehörsutrustning beskrivs i "Technical Information".

Fastsättning av pumpen

VARNING!



Om de här installationsinstruktionerna inte iakttas kan det leda till att pumpen kommer loss från systemet om det uppstår en skada på rotorn vilket orsakar allvarliga materialskador, kroppsskador eller döden.

TwisTorr 804 FS kan installeras i valfri position. Fäst TwisTorr 804 FS i ett stabilt läge genom att montera pumpens intagsfläns till systemetskontrafläns med en anslutning som måste tåla ett vridmoment på 20000 Nm kring sin axel.

VARNING!



Av säkerhetsskäl rekommenderas det att endast använda flexibla anslutningar mellan pumpens vakuumledning och ventilation och resten av systemet.

ISO-K-flänsen kan fästas med hjälp av ståklämmor med hög hållfasthet, klass 12,9 (typ modell Agilent IC 63250 DCMZ).

I tabellen nedan beskrivs, för varje flänsstorlek, det antal byglar IC63250DCMZ som erfordras och med vilket moment de ska dras åt.

Tab. 2

FLÄNS	ANT.	ÅTDRAGNINGSMOMENT
ISO 200 K	18	25 Nm
ISO 250 K	18	25 Nm

8 Bruksanvisning

Fastsättning av pumpen

Följande tabell beskriver, för varje ISO-F-fläns, det antal stålskruvar av klass 12,9 som krävs och åtdragningsmoment för att skruva åt dem enligt Agilents rekommendationer.

Tab. 3

FLÄNS	SKRUVSTORLEKAR	ANT.	ÅTDRAGNINGSMOMENT
ISO 200 F	M10	12	25 Nm
ISO 250 F	M10	12	25 Nm

Följande tabell beskriver, för varje CF-fläns, det antal skruvar av klass 12,9 som krävs och åtdragningsmoment för att skruva åt dem enligt Agilents rekommendationer.

Turbopumparna med intagsfläns ConFlat ska fästas till vakuumkanmaren med hjälp av Agilent fästdelar. För detaljer hänvisas till bilaga "Technical Information".

Tab. 4

FLÄNS	ANT.	ÅTDRAGNINGSMOMENT
CFF10"	24	25 Nm

OBSERVERA

TwisTorr 804 FS-systemet kan inte fastspännas med sin egen bas.

Användning av TwisTorr 804 FS

Alla instruktioner för en optimal prestanda och driftsäkerhet av turbopumparna finns i kontrollenhetens bruksanvisning. Instruktionsboken bör läsas mycket noggrant innan användning.

För att uppnå högre trycknivåer kan systemet värmas upp.

Under en eventuell uppvärmning av vakuumkanmaren, bör ej temperaturen på intagningsflänsen överstiga 120 °C med ConFlat fläns och 80 °C med ISO fläns.

Använd alltid vattenkylning under uppvärmningsförloppen.

VARNING!



Sätt aldrig igång pumpen om intagsflänsen varken är kopplad till vakuumkanmaren eller är blockerad på plats med låsflänsen. Vidrör inte turbopumpen eller några tillbehör under uppvärmningen för att undvika brännskador.

OBSERVER!

Undvik sammanstötningar, svängningar eller plötsliga förflyttningar av turbopumpen när den är igång. Lagren kan bli skadade. Pumpen ska förses med luft eller med ädelgaser som ärfria från damm eller andra partiklar. Ingångstrycket mot rätt dörr måste understiga 2 bar (utöver det atmosfäriska trycket). För pumpning av gaser innehållande partiklar eller aggressiva förorenande medel är dessa pumpar försedda med en speciell öppning (integrerad rensning/ventilation) igenom vilken man ska leda en ström av ädelgas (kväve, helium eller argon) för att skydda pumpens lager (se bilagan "Technical information").

8 Bruksanvisning

Användning av TwisTorr 804 FS

OBSERVER!

Användn aldrig pumpen om det finns frätande gas eller ångor som kan skada materialen inuti pumpen.

VARNING!



Då pumpen används för pumpning av giftiga, lättantändliga eller radioaktiva gaser, bör man följa de särskilda anvisningarna för varje enskild gas. Använd ej pumpen i närheten av explosiva gaser. Pumpen skyddas för att få en hög överföring av kväve, argon och lättare gaser. Om tyngre gas är argon måste pumpas, kontakta Agilens tekniska support för information.

Underhåll

TwisTorr 804 FS kräver inget som helst underhåll. Allt servicearbete måste utföras av auktoriserad personal.

WARNING!



Innan något arbete utförs på systemet måste pumpens strömförsörjning avbrytas och pumpen luftas genom att den aktuella ventilen öppnas. Vänta sedan tills rotern stannat samt tills pumpens yttemperatur är lägre än 50 °C

Om pumpen havererar, kontakta Agilent reparationsverkstad eller Agilent utbytesservice, som kan ersätta systemet med ett renoverat system.

OBSERVERA

Innan systemet lämnas in till tillverkaren för reparation eller advanced exchange service, måste "Request for Return" som medföljer bruksanvisningen fyllas i och skickas in till den lokala återförsäljaren. Bifoga dessutom en kopia av bladet med pumpen.

Skrotning av ett system skall ske enligt gällande lagstiftning.

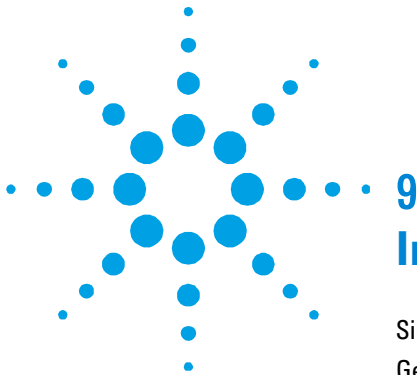
Bortskaffning

Betydelse av logotypen "WEEE" på etiketterna. Symbolen som visas nedan har tillämpats i enlighet med CD-direktivet som har betecknats som "WEEE". Den här symbolen (**gäller endast i de länder som tillhör den Europeiska Unionen**) indikerar att produkten på vilken symbolen har applicerats INTE får skaffas bort tillsammans med vanliga hushålls- eller industriavfall, men att däremot ett differentierat uppsamlingssystem måste upprättas. Vi rekommenderar därför att slutanvändaren tar kontakt med leverantören av anordningen, oberoende om det handlar om moderföretaget eller återförsäljaren, för att kunna starta uppsamlings- och bortskaffningsprocessen, detta efter lämplig kontroll av kontraktsevenliga tidsgränser och försäljningsvillkor.



För ytterligare information, se:

<http://www.agilent.com/environment/product/index.shtml>



9

Instruksjon Manual

Sikkerhetsanvisninger for Turbomolekylære pumper	144
Generell informasjon	145
Sikkerhetssymboler	147
Lagring	148
Klargjøre til installasjon	149
Installasjon	151
Festing av pumpen	153
Bruk av TwisTorr 804 FS	155
Vedlikehold	157
Eliminering	158

Oversetting av den opprinnelige samsvarserklæringen



Sikkerhetsanvisninger for Turbomolekylære pumper

De turbomolekylære pumpene som er beskrevet i den følgende Bruksanvisningen har et høyt kinetisk energinivå som skyldes den høye roteringshastigheten i tillegg til den spesifikke massen til pumpenes rotor.

I tilfelle feil ved systemet, for eksempel på grunn av en kontakt mellom rotor og stator eller brudd på rotoren, kan roteringsenergien bli frigitt.

ADVARSEL!



For å unngå skader på utstyret og forebygge operatørskader må installasjonsanvisningene beskrevet i denne manualen følges nøye!

Generell informasjon

Dette utstyret er beregnet til bruk av profesjonelle brukere. Brukeren bør lese denne brukerveiledningen og all annen informasjon fra Agilent før utstyret tas i bruk. Agilent kan ikke holdes ansvarlig for hendelser som skjer på grunn av manglende oppfølging av disse instruksjonene, selv delvis, feilaktig bruk av utrent personell, ikke autoriserte endringer av utstyret eller handlinger som på noen måte er i strid med nasjonale bestemmelser.

TwisTorr 804 FS er en turbomolekylær pumpe for høye- og ultrahøye vakuumanlegg som kan pumpe alle typer gasser eller gassblandinger. Den egner seg ikke for pumping av væsker eller faste partikler.

Pumpingen oppnås med en høyhastighetsturbin (maks. 49500 opm) koplet til en trefaset elektrisk motor. TwisTorr 804 FS har ingen forurensende stoffer og er derfor egnet for anlegg med behov for "rene" vakuum.

De følgende avsnitt inneholder all informasjon som er nødvendig for å sikre brukeren når utstyret er i bruk. For mer detaljert bruk vises det til tillegget "Technical Information".

9 Instruksjon Manual

Generell informasjon

Denne manualen bruker følgende standardprotokoll:

ADVARSEL!



Disse meldingene skal tiltrekke seg brukerens oppmerksomhet til en spesiell fremgangsmåte eller praksis som, hvis den ikke følges, kan medføre alvorlige skader.

FORSIKTIG!

Denne advarselen vises foran fremgangsmåter som, dersom de ikke følges, kan føre til at utstyret skades.

MERK

Merknadene inneholder viktig informasjon som er hentet fra teksten.

Sikkerhetssymboler

SYMBOL	BESKRIVELSE AV SYMBOLENE
	<p>Apparatet er merket med dette symbolet når operatøren må konsultere brukerhåndboken for å beskytte seg mot fare for skader og for å beskytte apparatet mot eventuelle skader.</p>
	<p>Apparatet er merket med dette symbolet når operatøren må holde avstand mens apparatet er i drift.</p>
	<p>Apparatet er merket med dette symbolet når brukeren må jorde apparatet.</p>

Lagring

For å garantere optimal drift og pålitelighet for Agilent turbomolekylære pumper må følgende anvisninger følges:

- Under transport, flytting og lagring av pumpene må ikke følgende miljøforhold overstiges:
 - Temperatur: fra -40 °C til 70 °C.
 - Relativ fuktighet: fra 0 til 90 % (uten kondensering).
- Kunden må alltid soft-starte de turbomolekylære pumpene når de mottas og startes opp første gang.
- Lagringstiden for en turbomolekylær pumpe er 12 måneder fra sendedato.

FORSIKTIG!

Hvis lagringstiden av en hvilken som helst grunn er lenger, må pumpen returneres til fabrikken. Vennligst kontakt den lokale Agilent -forhandleren for informasjon.

Klargjøre til installasjon

Ettersom pumpen veier over 13 kg, skal den løftes av minst 2 personer.

TwisTorr 804 FS leveres i en spesiell beskyttelsesemballasje. Viser denne tegn på skader som kan ha oppstått under transporten, må du ta kontakt med det lokale salgskontoret.

Når TwisTorr 804 FS pakkes ut, må du se til at det ikke slippes ned eller utsettes for noen form for støt.

Emballasjen må ikke kastes på en ulovlig måte. Alle materialer er 100% resirkulerbare og er i samsvar med EU-direktiv 94/62/EF om emballasje og emballasjeavfall, samt etterfølgende endringer.

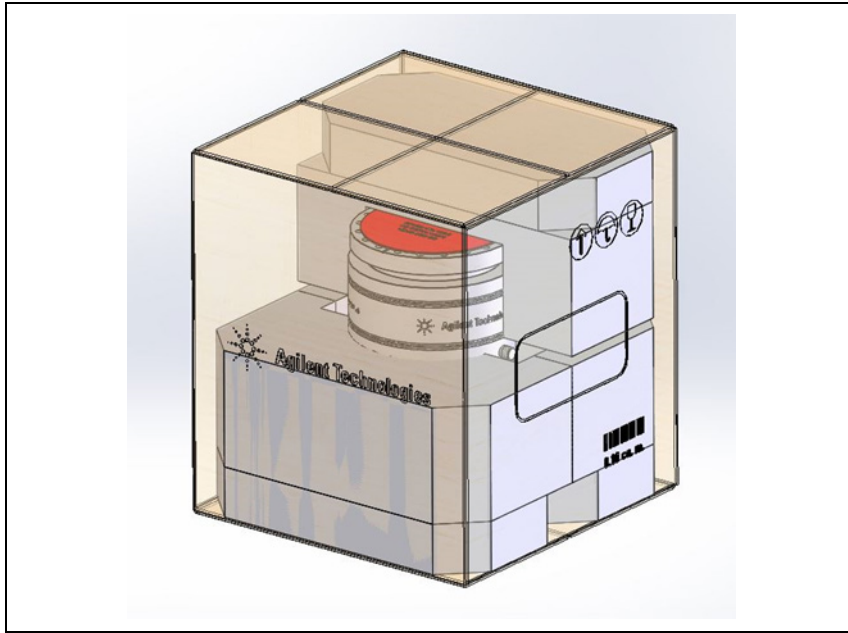
FORSIKTIG!

For å unngå avgassingsproblemer, må ingen del som skal utsettes for vakuum håndteres med bare hendene. Bruk alltid hansker eller andre og passende verneutstyr.

MERK

Normale miljømessige belastninger kan ikke ødelegge TwisTorr 804 FS. Likevel anbefaler vi å holde pumpen lukket til den er montert i systemet, slik at den ikke forurenses eller utsettes for nedstøving.

9 Instruksjon Manual
Klargjøre til installasjon



Figur 1

Installasjon

ADVARSEL!



Kontrollerens strømkabel har også som oppgave å koble fra den elektriske forsyningen til kontrolleren og pumpen i nødstilfeller. Sørg for at apparatets strømkabel er lett tilgjengelig slik at den kan kobles fra. La det være nok plass bak kontrollereens kontakt slik at kabelen kan kobles fra. Hvis kontrolleren ikke kan installeres i systemet slik at strømkabelen er lett tilgjengelig, må det installeres et annet system for å koble fra hovedstrømforsyningen.

FORSIKTIG!

Tapen og beskyttelsesproppen skal fjernes først når turbopumpen koples til systemet.



Figur 2

Dette apparatet skal bare installeres i lukkede miljøer, og skal ikke installeres eller brukes systemet i miljøer som utsettes for regn, snø eller is, støv, aggressive gasser, eksplosjonsfarlige miljøer eller miljøer med stor brannfare.

Under bruk må følgende forhold respekteres:

- maksimalt trykk: 2 bar (over atmosfærisk trykk);
- temperatur: fra +5 °C til +35 °C;
- relativ fuktighet: 0 – 90 % (uten kondens).

Ved magnetfelt må pumpen beskyttes av dertil egnede skjermer. Se “Technical Information” for detaljer.

9 Instruksjon Manual Installasjon

Pumpen TwisTorr 804 FS ska endast användas med en av de speciella Agilent systemen och måste anslutas till en huvudpump (se schemat i bilagan "Technical Information").

Følgende styreenheter kan brukes:

Tab. 1

STYREENHET	DELENUMMER	PRODUKTNAMN
Controller Rack	X3501-64016	TwisTorr Medium-TMP Rack Controller
Controller onboard	X3512-64016	TwisTorr Medium TMP onboard Controller

FORSIKTIG!

TwisTorr 804 FS samsvarer med installasjonskategori II i henhold til forskriften EN 61010-1. Kople derfor anordningen til en hovedledning som tilfredsstillere kravene for denne klassen.

For installasjon av tilleggsutstyr vises det til "Technical Information".

Festing av pumpen

ADVARSEL!



Manglende overholdelse av disse installasjonsinstruksene kan føre til at pumpen løsner fra systemet hvis rotoren ødelegges. Dette kan føre til materielle skader, alvorlige personskader eller død.

TwisTorr 804 FS kan monteres i en valgfri stilling. Fest TwisTorr 804 FS i en stabil stilling ved å montere turbopumpens inngangsfleus på systemets koplingsfleus med en kopling som tåler et dreiemoment på 20000 Nm rundt akselen.

ADVARSEL!



Av sikkerhetshensyn anbefaler vi at du bare bruker fleksible koblinger mellom forline-delen og pumpens luftekanal og resten av systemet.

Flensen ISO-K kan festes med stålklemmer med høy motstandskraft i klasse 12,9 (for eksempel modellen Agilent IC 63250 DCMZ).

Følgende tabell viser det nødvendige antallet klemmer av typen IC63250DCMZ for hver flensstørrelse samt dreiemomentet for å stramme dem.

Tab. 2

FLENS	ANT.	STRAMME- MOMENT
ISO 200 K	18	25 Nm
ISO 250 K	18	25 Nm

9 Instruksjon Manual

Festing av pumpen

Tabellen nedenfor beskriver hvor mange stålskruer i klasse 12,9 som trengs per ISO-F flens, og hvilket tiltrekkingsmoment Agilent anbefaler ved stramming.

Tab. 3

FLENS	SKRUENES MÅL	ANT.	STRAMME- MOMENT
ISO 200 F	M10	12	40 Nm
ISO 250 F	M10	12	40 Nm

Tabellen nedenfor beskriver hvor mange skruer i klasse 12,9 som trengs per CF flens, og hvilket tiltrekkingsmoment Agilent anbefaler ved stramming.

Turbopumpen med ConFlat inngangsslens skal festes til vakuumkanmeret ved hjelp av de spesielle låsedelene fra Agilent. For detaljer henvises det til "Technical Information". TwisTorr 804 FS kan monteres i en valgfri stilling.

Tab. 4

FLENS	ANT.	STRAMME- MOMENT
CFF10"	24	25 Nm

MERK

TwisTorr 804 FS må ikke festes gjennom fundamentet.

Bruk av TwisTorr 804 FS

Anvisningene for korrekt bruk av turbopumpen er beskrevet i styreenhetens bruksanvisning. Les nøye denne manualen før du bruker pumpen.

For å forbedre grensetrykket, er det mulig å varme opp pumpen.

Mens oppvarmingen av vakuumkanmeret pågår, må temperaturen ved inngangsfleksen ikke overskride 120 °C for en ConFlat flens og 80 °C for en ISO flens.

Man må alltid bruke vannkjøling under oppvarmingsoperasjonene.

ADVARSEL!



Ikke start pumpen hvis inngangsfleksen ikke er koplet til vakuumkanmeret, eller ikke er lukket med lukkeflensen. Ikke berør turbopumpen eller noe av tilleggsutstyret under oppvarmingen. De høye temperaturene kan føre til brannskader.

FORSIKTIG!

Unngå støt, svingninger eller plutselige bevegelser av turbinpumpen når den er i funksjon. Lagrene kan skades. Bruk støv- og partikkelfri luft eller inaktiv gass ved forsyning av pumpen. Trykket ved inngangen må ikke være mindre enn 2 bar (over atmosfærisk trykk). Ved pumping av gasser som inneholder svevestøv eller etsende stoffer er disse pumpene utstyrt med en spesiell åpning (integret rensing/vifte). Kople en strøm av inaktive gasser (nitrogen, helium eller argon) til denne åpningen for å beskytte lagrene til pumpen (se "Technical Information").

FORSIKTIG!

Bruk aldri pumpen i miljøer med etsende gass eller damp som kan skade materialene på innsiden av pumpen.

ADVARSEL!



Når pumpen brukes for å pumpe giftige, brannfarlige eller radioaktive gasser skal de relevante forskriftene for de enkelte gasstypene følges. Pumpen skal ikke brukes i eksplosjonsfarlige miljøer. Pumpen er utformet for å overføre nitrogen, argon og lettere gasser. Ta kontakt med Agilents tekniske kundestøtte for mer informasjon hvis du må pumpe gasser som er tyngre enn argon.

Vedlikehold

TwisTorr 804 FS er vedlikeholdsfri. Alt arbeid på systemet må kun utføres av autorisert personell.

ADVARSEL!



Før noe arbeid gjøres på systemet må det frakoples strømtilførselen, pumpen må luftes ved å åpne den aktuelle ventilen og deretter vente til rotoren har stanset og pumpens overflatetemperatur er lavere enn 50 °C.

Dersom systemet stanser, må du ta kontakt med Agilents reparasjonsservice eller med Agilents avanserte bytteservice som kan tilby overholte system til erstatning for det ødelagte systemet.

MERK

Før systemet returneres til produsenten for reparasjon, eller som innbytte for et overhelt system, må det vedlagte skjemaet "Request for Return" fylles inn og sendes til det lokale salgskontoret. En kopi av dette arket må vedlegges systemet som sendes tilbake.

Dersom et system skal kasseres, må dette skje i henhold til nasjonale bestemmelser.

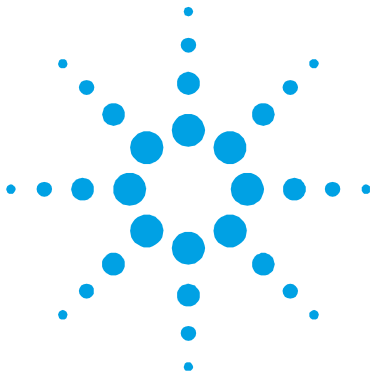
Eliminering

Betydelsen av symbolet på logo "WEEE" på etikettene. Symbolet nedenunder som finnes, er anvendt i henhold til EC-direktiv kalt "WEEE". Dette symbolet (**som bare gjelder for land i Det europeiske fellesskap**), viser at produktet som det sitter på, IKKE må behandles som vanlig hus-industriavfall, men må legges i kildesortering. Derfor oppfordrer man den sluttelige brukeren av anordningen å henvende seg til leverandøren av anordningen, som kan være et firma eller en forhandler, som sørger for oppsamling og eliminering etter å ha kontrollert avtal og betingelser i kjøpekontrakten.



For mer informasjon:

<http://www.agilent.com/environment/product/index.shtml>



10 Ohjekäsikirja

Turbomolekyylipumppujen Turvaohjeet	160
Yleisiä tietoja	161
Turvamerkki	163
Varastointi	164
Valmistelut asennusta varten	165
Asennus	167
Pumpun kiinnitys	169
TwisTorr 804 FS käyttö	171
Huolto	173
Hävittäminen	174

Alkuperäisen ohjeiden käännös



Turbomolekyyli­pump­pujen Turvaohjeet

Tässä käyttöohjeessa kuvatuissa turbomolekyyli­pump­puissa on korkea määrä kineettistä energiaa, joka aiheutuu korkeasta pyörimisnopeudesta yhdistettynä pump­pujen roottorien massa­an.

Järjestelmän vikatilassa, esimerkiksi roottorin ja staattorin koskettaessa toisiaan tai roottorin rikkoutuessa, pyörimisenergia saattaa vapautua.

VAROITUS!



Tässä käyttöohjeessa kuvattuja asennusohjeita on noudatettava tarkasti laitteiston vaurioitumisen ja käyttäjien vahingoittumisen välttämiseksi!

Yleisiä tietoja

Tämä laite on tarkoitettu ammattimaiseen käyttöön. Ennen laitteen käyttöönottoa tulee käyttäjän lukea huolellisesti ohjekirja ja muut Agilentin toimittamat lisätiedot. Agilent ei ota vastuuta seurauksista, jotka johtuvat laitteen käyttöohjeiden täydellisestä tai osittaisesta laiminlyönnistä, ammattitaidottoman henkilön virheellisestä laitteen käytöstä, valtuuttamattomista toimenpiteistä tai kansallisen lainsäädännön vastaisesta käytöstä.

TwisTorr 804 FS on turbomolekyylipumppu korkean ja ultrakorkean tyhjiön käyttöä varten, joka kykenee pumppaamaan kaiken tyyppisiä kaasuja tai kaasuyhdisteitä, mutta ei sovellu nesteiden tai kiinteiden hiukkasten pumppaamiseen.

Pumppaus saadaan aikaan korkealla nopeudella (49500 kierrosta/min. max) pyörivän turbiinin avulla, jota käyttää korkeatehoinen kolmivaiheinen sähkömoottori. TwisTorr 804 FS -järjestelmässä ei ole lainkaan likaavia aineita, joten se soveltuu myös "puhdasta" tyhjiötä vaativiin käyttötarpeisiin.

Seuraavissa kappaleissa on kaikki tarpeelliset tiedot laitteen käyttäjän turvallisuuden takaamiseksi laitteen käytön aikana. Yksityiskohtaiset tiedot löytyvät osasta "Technical Information".

10 Ohjekäsikirja Yleisiä tietoja

Tämä käsikirja käyttää seuraavanlaisia merkintöjä:

VAROITUS!



Varoitus-merkit saavat käyttäjän kiinnittämään huomion erityiseen käyttö- tai toimintatapaan, jonka väärälainen suoritus voi johtaa vakaviin henkilövaurioihin.




HUOMIO!

Huomio- merkinnät varoittavat toimenpiteistä, joiden laiminlyönti voi johtaa laitteen vaurioitumiseen.

HUOM

Huomiot sisältävät tärkeää tekstistä otettua tietoa.

Turvamerkit

MERKKI	MERKKIEN KUVAUS
	Laitteessa on tämä merkki kun käyttäjän on viitattava ohjekirjaan suojautuakseen vahingoilta ja suojatakseen laitetta mahdollisilta vahingoilta.
	Laitteessa on tämä merkki kun käyttäjän on pysyttävä siitä loitolla sen toiminnan aikana.
	Laitteessa on tämä merkki kun käyttäjän on maadoitettava laite.

Varastointi

Noudata seuraavia ohjeita, jotta Agilent turbomolekyylinen pumppu toimisi erittäin tehokkaasti ja luotettavasti:

- Kun pumppua kuljetetaan, siirretään ja varastoidaan, seuraavia ympäröiviä olosuhteita ei tule ylittää:
 - lämpötila: -40 °C - 70 °C.
 - suhteellinen kosteus: 0 – 90 % (ei tiivistävä).
- Asiakkaan tulee aina käynnistää turbomolekyylinen pumppu soft-start-tavalla vastaanottaessaan pumpun ja käyttäessään sitä ensimmäisen kerran.
- Turbomolekyylisen pumpun varastointiaika on 12 kuukautta toimituspäivästä.

HUOMIO!

Jos varastointiaika on jostain syystä pidempi, pumppu tulee palauttaa tehtaalle. Pyydä lisätietoja paikalliselta Agilent-edustajalta.

Valmistelut asennusta varten

Koska pumpun paino ylittää 13 kg, sitä on liikutettava vähintään 2 henkilön toimesta.

TwisTorr 804 FS pumppu toimitetaan erityisessä suojarahkkausessa; mikäli siinä on mahdollisesti kuljetuksen aikana tapahtuneita vaurioita, ottakaa yhteys paikalliseen myyntitoimistoon.

Pakkauksen purkamisen aikana tulee varoa erityisesti TwisTorr 804 FS in putoamista tai siihen kohdistuvia iskuja tai tärinöitä.

Pakkausta ei tule jättää ympäristöön. Pakkausmateriaali voidaan kierrättää kokonaisuudessaan ja se vastaa EY-direktiiviä 94/62/EY ympäristön suojelusta ja seuraavia muutoksia.

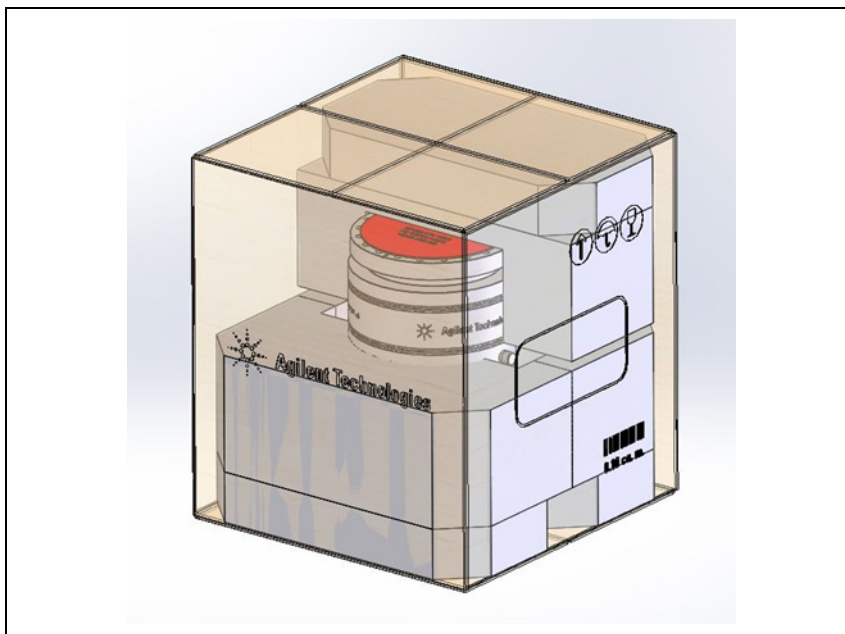
HUOMIO!

Jotta kaasun vuoto-ongelmilta vältyttäisiin, ei tyhjiölle altistuviin osiin tule koskea paljain käsin. Käyttäkää aina käsineitä tai muuta sopivaa suojausta.

HUOM

TwisTorr 804 FS ei vahingoitu ollessaan kosketuksissa ilman kanssa (auki). On kuitenkin suositeltavaa pitää se suljettuna, kunnes se asennetaan järjestelmään. Siten vältetään laitteen mahdollinen pölysaastuminen.

10 Ohjekäsikirja
Valmistelut asennusta varten



Kuva 1

Asennus

VAROITUS!



Valvontayksikön virtajohtoa käytetään myös valvontayksikön ja pumpun sähkövirran kytkemiseksi irti hätätilan syntyessä.

Varmista, että laitteen virtajohtoon päästään helposti sen kytkemiseksi irti. Varmista, että valvontayksikön pistorasian taakse jätetään riittävästi tilaa johdon kytkemiseksi irti.

Jos valvontayksikköä ei voi asentaa järjestelmään siten, että virtajohtoon päästään helposti, päävirransyöttöön on asennettava erilainen järjestelmä.

HUOMIO!

Irrottakaa teippi ja poistakaa suojakansi vasta, kun turbopumppu kytketään järjestelmään.



Kuva 2

Laite tulee asentaa vain suljettuihin tiloihin. Sitä ei saa missään tapauksessa käyttää ympäristössä, missä se joutuu kosketuksiin säätekijöiden (sateen, jään tai lumen), pölyjen tai aggressiivisten kaasujen kanssa tai joissa on olemassa räjähdys- tai tulipalovaara.

Käytön aikana on noudatettava seuraavia ympäristöä koskevia ehtoja:

- maksimipaine: 2 baaria yli atmosfäärisen paineen;
- lämpötila: +5 °C - +35 °C;
- suhteellinen kosteus: 0 – 90 % (ei tiivistävä).

10 Ohjekäsikirja Asennus

Mikäli läsnä on magneettikenttiä, tulee pumppu suojata tähän tarkoitukseen olevilla suojilla. Lisätietoja löytyy "Technical Information" -liitteestä.

TwisTorr 804 FS turbomolekyyli-pumppua saa käyttää vain sopivilla Agilent-säätimillä, ja se on kytkettävä pääpumppuun (ks. "Technical Information" liitteen kaaviota).

Saatavilla on seuraavan tyyppisiä valvoja:

Tab. 1

VALVOJA	OSANUMERO	TUOTTEEN NIMI
Controller Rack	X3501-64016	TwisTorr Medium-TMP Rack Controller
Controller onboard	X3512-64016	TwisTorr Medium TMP onboard Controller

HUOMIO!

TwisTorr 804 FS on normin EN 61010-1 osoittaman asennusluokan II mukainen. Kytke laite tämän vuoksi sähköverkkoon, joka täyttää tämän luokan vaatimukset.

Ks. "Technical Information" -liitettä lisävarusteiden asentamista varten.

Pumpun kiinnitys

VAROITUS!



Asennusohjeiden noudattamatta jättäminen, mikäli roottorissa syntyy vika, voi aiheuttaa pumpun irtoamisen järjestelmästä ja näin ollen vahinkoja, vakavia vammoja tai kuoleman.

TwisTorr 804 FS voidaan asentaa mihin tahansa asentoon. Kiinnittäkää TwisTorr 804 FS vakaaseen asentoon asentamalla turbopumpun sisääntulolaippa järjestelmän vastalaippaan liitännällä, joka kestää 20000 Nm:n momentin akselinsa ympäri.

VAROITUS!



Turvallisuussyistä on suositeltavaa käyttää pumpun forelinen ja ventin ja muun järjestelmän välillä yksinomaan joustavia liitoksia

ISO-K -laippa voidaan kiinnittää käyttämällä teräksisiä erikoislujuja puristimia, luokka 12.9 (kuten malli Agilent IC 63250 DCMZ).

Seuraavassa taulukossa on lueteltu jokaista laippakokoa kohti tarvittavien puristinten IC63250DCMZ lukumäärä sekä momentti, johon puristimet kiristetään.

Tab. 2

LAIPPA	MÄÄ-RÄ	KIRISTYS- MOMENTTI
ISO 200 K	18	25 Nm
ISO 250 K	18	25 Nm

10 Ohjekäsikirja

Pumpun kiinnitys

Seuraavassa taulukossa kuvataan jokaista ISO-F laippaa kohti tarvittavien teräsruuvien luokka 12.9 määrä ja niiden kiristysmomentit Agilentin antamien suositusten mukaisesti.

Tab. 3

LAIPPA	RUUVIEN KOKO	MÄÄ-RÄ	KIRISTYS- MOMENTTI
ISO 200 F	M10	12	40 Nm
ISO 250 F	M10	12	40 Nm

Seuraavassa taulukossa kuvataan jokaista CF -laippaa kohti tarvittavien ruuvien luokka 12.9 määrä ja niiden kiristysmomentit Agilentin antamien suositusten mukaisesti.

Turbopumppu ConFlat-sisääntulolaipalla tulee kiinnittää tyhjiökammioon sopivien Agilentin mekaanisten varusteiden avulla. Lisätietoja löytyy "Technical Information" -liitteestä.

Tab. 4

LAIPPA	MÄÄ-RÄ	KIRISTYS- MOMENTTI
CFF10"	24	25 Nm

HUOM

TwisTorr 804 FSia ei voida kiinnittää perustansa kautta.

TwisTorr 804 FS käyttö

Kaikki turbopumpun oikeaan toimintaan liittyvät ohjeet löydät valvontayksikön käyttöoppaasta. Lue tämä käyttöopas huolellisesti ennen käytön aloittamista.

Voit saavuttaa parhaat rajapaineet lämmittämällä järjestelmän.

Tyhjiökammion mahdollisen lämmittämisen yhteydessä imulaipan lämpötilan ei tule nousta 120 °C yläpuolelle ConFlat laipoituksella ja 80 °C yläpuolelle ISO laipoituksella.

Käytä vesijäähdytystä aina lämmitystoimenpiteiden aikana.

VAROITUS!



Älkää käytäkö pumppua, ellei sisäntulolaippaa ole kytketty tyhjiökammioon tai pumppua suljettu sulkulaipalla. Älkää koskeko turbopumppuun tai sen lisäosiin lämmittämisen aikana. Korkea lämpötila saattaa aiheuttaa henkilöiden loukkaantumisia.

HUOMIO!

Vältä kolhuja, heiluntaa tai äkkiliikkeitä turbopumpun toiminnan aikana, sillä laakerit voivat vahingoittua. Käytä pumpun ilmansyöttöön ilmaa tai jalokaasua, joissa ei ole pölyä tai hiukkasia. Erityisen aukon läpi syötettävän paineen tulee olla alle 2 baaria (yli atmosfäärisen paineen). Pumput on varustettu hiukkasia tai saasteita sisältävien aggressiivisten kaasujen pumppausta varten aukolla (integroitu purge/vent), jonka läpi pumppuun kuljetetaan jalokaasuja (typpi, helium tai argon) laakereiden suojaamiseksi (katso "Technical Information" - liite).

HUOMIO!

Älkää koskaan käytäkö pumppua jos paikalla on syövyttäviä kaasuja tai höyryjä, jotka voivat vahingoittaa pumpun sisällä olevia materiaaleja.

VAROITUS!



Kun pumppua käytetään myrkyllisten, paloherkkien tai radioaktiivisten kaasujen pumppaamiseen, noudattakaa jokaiselle kaasulle sopivaa menettelytapaa. Älkää käyttäkö pumppua räjähdysherkkien kaasujen lähellä. Pumppu on suunniteltu typen, argonin tai kevyempien kaasujen pumppaamiseen. Mikäli argoniin nähden painavampia kaasuja joudutaan pumppaamaan, ottakaa yhteyttä Agilentin tekniseen huoltoon lisätietoja varten.

Huolto

TwisTorr 804 FS pumput eivät vaadi mitään huoltoa. Mahdolliset toimenpiteet tulee jättää valtuutetun henkilön tehtäväksi.

VAROITUS!



Ennen minkään tyypistä toimenpidettä järjestelmässä kytkekää se irti sähköverkosta, päästäkää pumppuun ilmaa avaamalla siihen tarkoitettu venttiili ja odottakaa roottorin täydellistä pysähtymistä. Antakaa tämän jälkeen pumpun pintalämmön laskea alle 50 °C :en.

Laitteen vahingoittuessa on mahdollista käyttää Agilentin korjauspalvelua tai "Agilent advanced exchange service" -vaihtopalvelua, jonka kautta saatte uudistetun pumpun vahingoittuneen tilalle.

HUOM

Ennen pumpun lähettämistä valmistajalle korjausta tai vaihtopalvelua varten on ehdottomasti täytettävä ja toimitettava paikalliseen myyntitoimistoon "Request for Return" -kaavake, joka on liitteenä ohjekirjassa. Kyseisen kaavakkeen kopio tulee liittää järjestelmän pakkaukseen ennen sen lähettämistä..

Mikäli järjestelmä täytyy romuttaa, toimikaa sen hävittämisessä kansallisen lainsäädännön määräämällä tavalla.

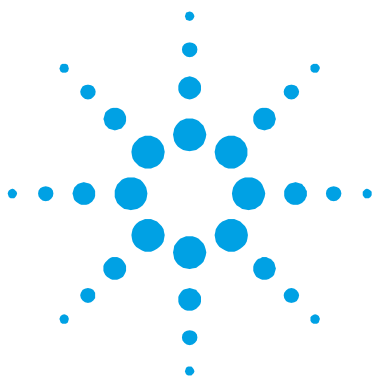
Hävittäminen

Pakkausmerkinnöissä olevan WEEE-logon merkitys. Alla näkyvä merkki on lisätty pakkaukseen EY:n ns. WEEE-direktiivin mukaisesti. Merkki (**koskee ainoastaan Euroopan Unionin jäsenmaita**) tarkoittaa, että tuotetta EI saa hävittää tavallisen kotitalous- tai teollisuusjätteen mukana, vaan se on toimitettava erilliseen keräyspisteeseen. Loppukäyttäjää kehoitetaan sen vuoksi ottamaan keräys- ja hävittämisprosessia varten yhteyttä laitteen toimittajaan, olipa se sitten laitteen valmistaja tai jälleenmyyjä, tarkastettuaan ensin kaupan sopimusehdot.



Lisätietoja varten viitatkaa osoitteeseen:

<http://www.agilent.com/environment/product/index.shtml>



11 Felhasználói Kézikönyv

Biztonsági útmutató Turbómolekuláris szivattyúkhhoz	176
Általános információ	177
Biztonsági jelzések	179
Tárolás	180
Előkészítés telepítésre	181
Telepítés	183
A szivattyú rögzítése	185
A TwisTorr 804 FS használata	187
Karbantartás	189
Megsemmisítés	190

Az eredeti utasítás fordítása



Biztonsági útmutató Turbómolekuláris szivattyúkhöz

A jelen gépkönyvben leírt turbómolekuláris szivattyúk nagy mozgási energiával rendelkeznek nagy forgási sebességük és a rotorok fajlagos tömege miatt.

A rendszer hibás működése – például a rotor és az állórész érintkezése vagy a forgórész széttörése – esetén a forgási energia felszabadulhat.

VESZÉLY!



A berendezés károsodásának és a kezelő személyzet sérülésének megelőzésére az ebben a gépkönyvben adott telepítési utasításokat szigorúan be kell tartani!

Általános informácó

A berendezést professzionális felhasználók számára tervezték. A felhasználónak a berendezés működtetése előtt el kell olvasnia ezt a gépkönyvet és a Agilent által biztosított bármely információt. A Agilent nem vonható felelősségre olyan eseményekért, amelyek az ezen utasításoknak való akár részbeni meg nem felelés, szakképzetlen személyek általi nem megfelelő használat, a berendezésbe való jogosulatlan beavatkozás vagy a konkrét nemzeti szabványokkal ellentétes bármely művelet miatt történtek.

A TwisTorr 804 FS szivattyúi turbómolekuláris szivattyúk, melyeket magas és rendkívül magas vákuumalkalmazásokhoz terveztek, hogy bármely típusú, nem korrodáló gáz illetve gázvegyület szivattyúzására képes legyen. Nem alkalmas folyadékok vagy szilárd részecskék szivattyúzására.

A szivattyúzási műveletet egy nagyteljesítményű 3 fázisú elektromos motorral hajtott nagysebességű turbina (max. 49500 fordulat/perc) biztosítja. A TwisTorr 804 FS szennyezőanyagoktól mentes, és ezért alkalmas „tisztá” vákuumot igénylő alkalmazásokra.

A következő bekezdések a berendezést használó kezelő biztonságának garantálásához szükséges összes információt tartalmazzák. Részletes információt talál a „Technical Information” függelékben.

11 Felhasználói Kézikönyv

Általános informácó

Ez a kézikönyv a következő szabványos protokollt használja:

VESZÉLY!



A veszélyt üzenetek felhívják a kezelő figyelmét egy konkrét eljárásra vagy gyakorlatra, amit ha nem követnek megfelelően, súlyos sérüléshez vezethet.




FIGYELEM!

A „Figyelem” üzenetek olyan eljárások előtt jelennek meg, amelyeket ha nem tartanak be, az a berendezés károsodását okozhatja.

MEGJEGYZÉS

A megjegyzések fontos, a szövegből kivonatolt információkat tartalmaznak.

Biztonsági jelzések

JELZÉS	JELZÉSEK LEÍRÁSA
	A berendezésen akkor jelenik meg ez a jelzés, ha a kezelőnek a használati útmutatást kell figyelembe vennie, hogy a önmagát és a berendezést a kártól megóvjja.
	A berendezésen akkor jelenik meg ez a jelzés, ha a kezelőnek a berendezés működése alatt attól távol kell tartózkodnia.
	A berendezésen akkor jelenik meg ez a jelzés, ha a felhasználónak földelnie kell a berendezést.

Tárolás

A Agilent turbomolekuláris szivattyúk maximális teljesítményszintjének garantálására a következő útmutatásokat kell követni:

- szivattyúk szállításakor, mozgatásakor és tárolásakor a következő környezeti paramétereket nem szabad túllépni:
 - hőmérséklettartomány: -40 °C - 70 °C
 - relatív páratartalom: 0 – 90 % (nem kondenzáló)
- A turbomolekuláris szivattyúkat mindig lágyan kell indítani, amikor a felhasználó átveszi, és először üzemelteti őket.
- Egy turbomolekuláris szivattyú raktározási ideje 12 hónap a szállítás dátumától számítva.

FIGYELEM!

Ha valamilyen okból a raktározhatási időt túllépik, a szivattyút vissza kell vinni a gyárba. Kérem, információért forduljon a helyi Agilent vákuumkereskedelmi és szolgáltatási képviselőhöz.

Előkészítés telepítésre

Mivel a szivattyú 13 kg-nál súlyosabb, a mozgatásához legalább 2 személyre van szükség.

A TwisTorr 804 FSt különleges védőcsomagolásban szállítják. Ha ez sérülés jeleit mutatja, ami szállítás közben felmerülhet, forduljon a helyi szolgáltatási irodához.

TwisTorr 804 FS A rendszer kicsomagolásakor ügyeljen arra, hogy ne ejtse le, és kerülje annak bármilyen hirtelen ütését vagy rázkódását.

Ne ártalmatlanítsa a csomagoló anyagokat nem megengedett módon. Az anyag teljesen újrafeldolgozható, és megfelel a környezetvédelemről szóló 94/62/EK irányelvnek és további módosításainak.

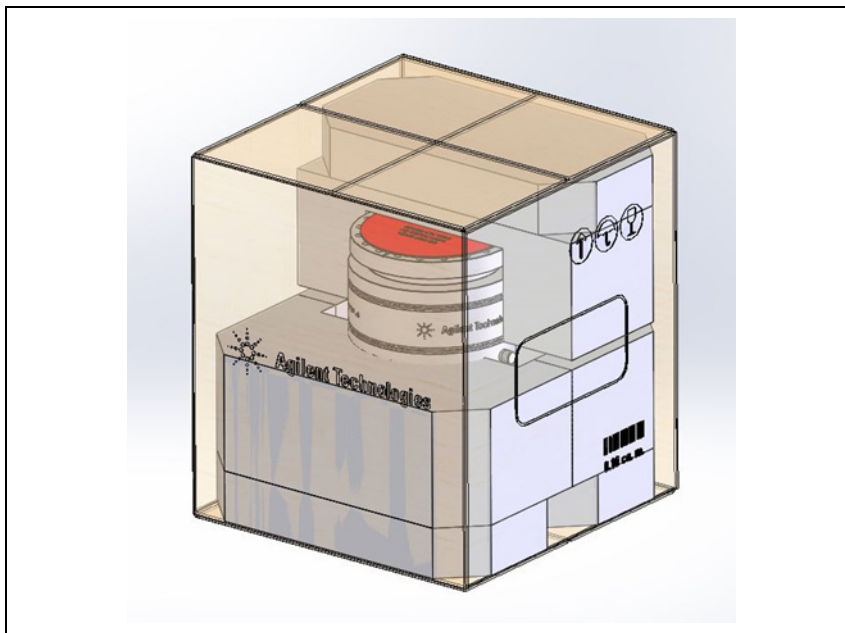
FIGYELEM!

Gázkivonási problémák elkerülésére ne használjon pusztá kezeket vákuumnak kitett komponensek kezelésére. Mindig használjon kesztyűt vagy más alkalmas védelmet.

MEGJEGYZÉS

A környezetnek való normál kitettség nem tudja károsítani a TwisTorr 804 FSt. Mégis ajánlatos zárva tartani a rendszerbe való telepítésig, így megakadályozva a por általi szennyeződés bármely formáját.

**11 Felhasználói Kézikönyv
Előkészítés telepítésre**



Ábra 1

Telepítés

VESZÉLY!



A controller tápkábele veszély esetén a szivattyú és a controller elektromos táplálásának szétkapcsolására is szolgál.

Győződjön meg arról, hogy a berendezés tápkábeléhez könnyen hozzá lehessen férni azért, hogy le lehessen csatlakoztatni. Biztosítson elegendő helyet a controller csatlakozóaljzata mögött a kábel lecsatlakoztatásához. Ha a rendszerbe nem lehet telepíteni a controllert úgy, hogy a tápkábel könnyen elérhető legyen, az elektromos főtáp lekapcsolásának egy más rendszerét kell telepíteni.

FIGYELEM!

Ne távolítsa el az öntapadó csíkot és a védőkupakot, csak a turbószivattyú rendszerre csatlakoztatása előtt.



Ábra 2

Ezt a berendezést csak zárt térbe telepítse, és semmiképpen se használja a szivattyút atmoszférikus közegeknek kitett környezetben (eső, hó, jég), porban, agresszív gázokban, illetve robbanó vagy tűzveszélyes környezetben.

Üzemeltetés közben a következő környezeti feltételeket kell biztosítani:

- maximális nyomás: 2 bar a légköri nyomás felett;

11 Felhasználói Kézikönyv Telepítés

- hőmérséklet: +5 °C-tól +35 °C-ig;
- relatív páratartalom: 0 – 90 % (nem kondenzáló).

Mágneses mezők jelenlétében a szivattyút védeni kell ferromágneses pajzs segítségével. Részletes információért lásd „Technical Information”.

A TwisTorr 804 FS sorozat turbinaolekuláris szivattyúját csak az egyik Agilent vezérlőegységgel szabad használni, és a szivattyút először egy primer szivattyúhoz kell csatlakoztatni (lásd a “Technical Information” mellékletben megadott rajzot).

Az alkalmazható vezérlő egységek a következők:

Tab. 1

VEZÉRLŐ EGYSÉGEK	PART NUMBER	TERMÉK NEVE
Controller Rack	X3501-64016	TwisTorr Medium-TMP Rack Controller
Controller onboard	X3512-64016	TwisTorr Medium TMP onboard Controller

FIGYELEM!

A TwisTorr 804 FS megfelel az EN 61010-1 szabvány II. telepítési kategóriájának. Csatlakoztassa az eszközt a fenti kategóriának megfelelő hálózathoz.

Opcionális tartozékok telepítéséhez válassza a „Technical Information”.

A szivattyú rögzítése

VESZÉLY!



Ezeknek a telepítési utasításoknak figyelmen kívül hagyása, amennyiben a rotor meghibásodik, a szivattyúnak a rendszerről való leválását eredményezheti úgy, hogy a dolgokban kárt, súlyos sérülést vagy halált okozhat.

A TwisTorr 804 FS bármely helyzetben telepíthető. Rögzítse a TwisTorr 804 FSt stabil helyzetben, a turbószivattyú bemeneti karimáját egy rögzített ellenkarimára csatlakoztatva, amely képes ellenállni 20000 Nm tengely körüli nyomatéknak.

VESZÉLY!



Biztonsági okokból a szivattyú elülső oldala és a szellőző és a rendszer többi része között csak rugalmas tömlőket használjon

Az ISO-K karimát nagy ellenállású, 12,9 osztályú (Agilent IC 63250 DCMZ modell típusú) acél kapcsokkal lehet rögzíteni.

A következő táblázat megmutatja a kapcsok szükséges számát és a hozzátartozó rögzítő nyomatékokat.

Tab. 2

KARIMA	N.	RÖGZÍTŐ NYOMATÉK
ISO 200 K	18	25 Nm
ISO 250 K	18	25 Nm

11 Felhasználói Kézikönyv

A szivattyú rögzítése

Az alábbi táblázatban olvasható minden ISO-F karimához a 12,9 osztályba tartozó szükséges acélcsavarak száma és a zárónyomaték mértéke az Agilent javaslata szerint.

Tab. 3

KARIMA	CSAVARMÉRETEK	N.	RÖGZÍTŐ NYOMATÉK
ISO 200 F	M10	12	40 Nm
ISO 250 F	M10	12	40 Nm

Az alábbi táblázatban olvasható minden CF karimához 12,9 osztályba a szükséges csavarok száma és a zárónyomaték mértéke az Agilent javaslata szerint.

A ConFlat bemeneti karimás turbószivattyút a megfelelő Agilent hardverrel kell rögzíteni a vákuumkamrához. Részletes leírásért lásd "Technical Information".

Tab. 4

KARIMA	N.	RÖGZÍTŐ NYOMATÉK
CFF10"	24	25 Nm

MEGJEGYZÉS

A TwisTorr 804 FS nem rögzíthető az alapján keresztül.

A TwisTorr 804 FS használata

A turbószivattyú helyes alkalmazására vonatkozó minden utasítást megtalál a vezérlőegység kézikönyvében. Mielőtt a berendezést használná, figyelmesen olvassa el az említett kézikönyvet!

A jobb nyomás-határértékek elérése érdekében a rendszert fel lehet melegíteni. A vákuumkamra esetleges felmelegítése során a bemeneti nyílásnál mért hőmérséklet nem lehet magasabb, mint 120 °C ConFlat típusú illesztőperem esetén, illetve a 80 °C hőmérsékletet ISO illesztőperem esetén. Mindig alkalmazzon vízűtést a melegítés során!

VESZÉLY!



Soha ne használja a turbószivattyút, ha a bemeneti karima nincs csatlakoztatva a vákuumkamrához, nem zárja azt le a lezárókarima! Ne érintse meg a turbószivattyút vagy annak tartozékait a melegítési folyamat közben! A magas hőmérséklet égési sérüléseket okozhat!

FIGYELEM!

Kerülje a szivattyú ütését, rázását vagy durva mozgását üzem közben. A csapágyak megsérülhetnek. Használjon portól és szilárd részekről mentes levegőt vagy közömbös gázt a szivattyú szellőztetéséhez. A szellőző porton lévő nyomásnak 2 barnál kisebbnek kell lennie (a légköri nyomás fölött). A partikulátumot vagy agresszív szennyeződést tartalmazó gázok szivattyúzásához ezek a szivattyúk fel vannak szerelve egy különleges porttal (integrált purge/vent), amelyen keresztül a szivattyú csapágyainak védelmére közömbös gázt (pl. nitrogén, hélium, argon) kell bevezetni (lásd "Technical Information" függelék).

FIGYELEM!

Soha ne használja a szivattyút olyan maró gázok vagy gőzök jelenlétében, amelyek a szivattyú belsejében lévő anyagokat károsíthatják.

VESZÉLY!



Amikor a szivattyút mérgező, tűzveszélyes vagy radioaktív gázok szivattyúzására használja, kövesse az egyes gázok kezelésére vonatkozó eljárásokat! Ne használja a szivattyút robbanó gázok jelenlétében! A szivattyút úgy tervezték, hogy nitrogén, argon és más könnyebb gázok jó átvitelét biztosítsa. Amennyiben az argonnál nehezebb gázok szivattyúzására lenne szükség, kérjük forduljon az Agilent ügyfélszolgálatához tájékoztatás végett.

Karbantartás

A TwisTorr 804 FS típusú szivattyúk nem igényelnek karbantartást. A rendszeren végzett bármely munkát jogosult személyzetnek kell elvégeznie.

VESZÉLY!



A rendszeren bármely munka végzése előtt válassza le azt a tápfeszültségről, szellőztesse a szivattyút a megfelelő szelep kinyitásával, várjon, amíg a rotor forgása leáll, és amíg a szivattyú felületének hőmérséklete 50 °C alá esik.

Meghibásodás esetén lépjen kapcsolatba a helyi Agilent szervizközponttal, ahol tudnak adni egy helyreállított rendszert a hibás helyett.

MEGJEGYZÉS

Mielőtt javításra vagy cserére visszaküldi a rendszert a gyártóhoz, az ehhez a gépkönyvhöz csatolt „Request for Return” lapot ki kell tölteni és el kell küldeni a helyi kereskedelmi irodához. A lap egy másolatát szállítás előtt be kell illeszteni a rendszercsomagba.

Ha a rendszert le kell selejtezni, azt ártalmatlanítani kell a konkrét nemzeti szabványoknak megfelelően.

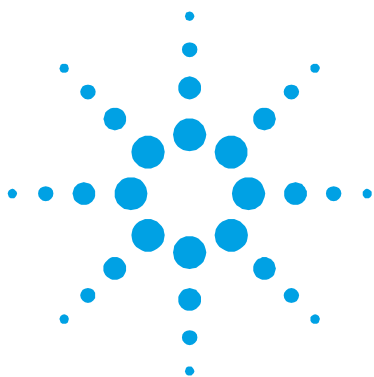
Megsemmisítés

A címkén jelenlévő "WEEE" logo jelentése. A lent látható szimbólum az EK "WEEE" elnevezésű irányelvével összhangban kerül alkalmazásra. Ez a szimbólum (**mely csak az Európai Közösség országaiban érvényes**), azt jelzi, hogy a termék, melyen megtalálható, NEM kerülhet közöségi háztartási vagy ipari hulladékkal együtt megsemmisítésre, hanem azt egy szelektív hulladékgyűjtő rendszerbe kell továbbítani. A végfelhasználónak, a gyűjtési és megsemmisítési eljárás beindítása céljából, az adásvételi szerződés határidőinek és feltételeinek alapos áttanulmányozása után, fel kell vennie a kapcsolatot a berendezés szállítójával, legyen ez a gyártó vagy egy viszonteladó.



Részletes információk végezt forduljon az alábbi címhez:

<http://www.agilent.com/environment/product/index.shtml>



12 Podrecznik Instrukcji

Wskazówki dotyczące bezpieczeństwa dla Pomp Turbomolekularnych	192
Ogólne Informacje	193
Zastosowane symbole	195
Magazynowanie	196
Przygotowanie do instalacji	197
Instalacja	199
Mocowanie pompy	201
Użytkowanie pompy TwisTorr 804 FS	203
Konserwacja	205
Przetworstwo odpadów	206

Tłumaczenie instrukcji oryginalnej



Wskazówki dotyczące bezpieczeństwa dla Pomp Turbomolekularnych

Pompy Turbomolekularne opisane w niniejszej Instrukcji Obsługi posiadają wysoką ilość energii kinetycznej spowodowanej bardzo wysoką prędkością obrotową razem z masą właściwą wirników.

W przypadku uszkodzenia systemu, na przykład z powodu kontaktu między wirnikiem a stojanem lub z powodu pęknięcia wirnika, energia obrotowa może być zwolniona.

ZAGROZENIE!



Aby uniknąć uszkodzenia aparatury i zapobiec uszkodzeniom ciała operatorów, należy obowiązkowo przestrzegać zaleceń dotyczących instalacji opisanych w niniejszej instrukcji obsługi!

Ogólne Informacje

Ta aparatura jest przeznaczona do użytku zawodowego. Użytkownik musi przeczytać bardzo uważnie niniejszą instrukcję każdą dodatkową informację dostarczoną przez firmę Agilent przed użytkowaniem aparatury. Firma Agilent uchyła się od jakiegokolwiek odpowiedzialności w przypadku częściowego lub całkowitego braku przestrzegania instrukcji, w przypadku niewłaściwego użytkowania przez nieprzeszkolony personel, w przypadku nieupoważnionych interwencji jak i w przypadku braku zastosowania odpowiednich norm krajowych.

Pompa TwisTorr 804 FS jest pompą turbomolekularną przeznaczoną są do wywoływania wysokiej i ultra wysokiej próżni, jest w stanie pompować jakiegokolwiek typ gazu lub mieszanki gazowej nie korozyjnej, natomiast nie ma ona zastosowania do pompowania płynów lub cząstek ciał stałych.

Zjawisko pompowania jest uzyskane poprzez obrotową turbinę o wysokiej prędkości (max. 49500 obr./min) napędzaną przez elektryczny silnik trójfazowy o wysokiej wydajności. Pompa TwisTorr 804 FS nie zawiera żadnych czynników zanieczyszczających, i dlatego też jest to system odpowiedni do zastosowań, w których jest wymagana tzw. "czysta" próżnia.

W następujących paragrafach zostały przedstawione wszystkie potrzebne informacje w celu zagwarantowania bezpieczeństwa operatora podczas użytkowania aparatury. Szczegółowe informacje zostały przedstawione w dodatku dotyczącym informacji technicznych „Technical Information”.

12 Podrecznik Instrukcji

Ogólne Informacje

W tej instrukcji zastosowano następujące umowne znaczenia:

ZAGROZENIE!



Komunikaty zagrożeniu przyciągają uwagę operatora co do danej procedury lub danego postępowania którego nieprawidłowe wykonanie mogłoby spowodować poważne uszkodzenia ciała.




UWAGA!

Komunikaty zwiększonej uwagi są wyświetlane przed procedurami i w przypadku ich braku przestrzegania, może dojść do uszkodzenia aparatury.

PRZYPIS

Są to ważne informacje wyciągnięte z tekstu.

Zastosowane symbole

SYMBOL	OPIS SYMBOLU
	<p>Na urządzeniu zostaje umieszczony ten symbol, kiedy operator musi zajrzeć do instrukcji obsługi, aby zabezpieczyć się przed zagrożeniem obrażenia i zabezpieczyć urządzenie przed ewentualnymi uszkodzeniami.</p>
	<p>Na urządzeniu zostaje umieszczony ten symbol, kiedy operator musi znajdować się w odpowiednim oddaleniu podczas pracy urządzenia.</p>
	<p>Na urządzeniu zostaje umieszczony ten symbol, kiedy użytkownik musi podłączyć urządzenie do uziemienia.</p>

Magazynowanie

W celu zagwarantowania najwyższego poziomu funkcjonalności i niezawodności pomp Turbomolekularnych Agilent należy przestrzegać następujących zaleceń:

- podczas transportu, przestawiania i magazynowania pomp, nie należy przekraczać następujących warunków środowiskowych:
 - temperatura: od -40 °C do 70 °C
 - względna wilgoć: od 0 do 90 % (bez opar)
- klient po otrzymaniu i przygotowaniu po raz pierwszy pomp turbomolekularnych, musi je zawsze uruchomić w sposób Soft-Start
- czas magazynowania danej pompy turbomolekularnej wynosi 12 miesięcy od daty wysyłki.

UWAGA!

Jeżeli z jakiegokolwiek powodu, czas magazynowania jest dłuższy, należy odesłać pompę do fabryki. W celu jakiegokolwiek informacji, prosimy skontaktować się z miejscowym przedstawicielem firmy Agilent.

Przygotowanie do instalacji

Ponieważ ciężar pompy przekracza 13 kg, przemieszczanie musi być wykonywane przez co najmniej 2 osoby.

Pompa TwisTorr 804 FS jest dostarczana w specjalnym ochronnym opakowaniu; w przypadku śladów uszkodzeń, do których mogłoby dojść podczas transportu, należy skontaktować się z miejscowym biurem sprzedaży.

Podczas operacji rozpakowywania, należy zwrócić szczególną uwagę, aby nie upuścić pompy TwisTorr 804 FS i zabezpieczyć ją przed uderzeniami i wibracjami.

Nie porzucać opakowania w środowisku. Materiał ten nadaje się całkowicie do recyklingu i jest zgodny z dyrektywą dotyczącą ochrony środowiska w sprawie opakowań i materiałów opakowaniowych 94/62/WE wraz kolejnymi zmianami.

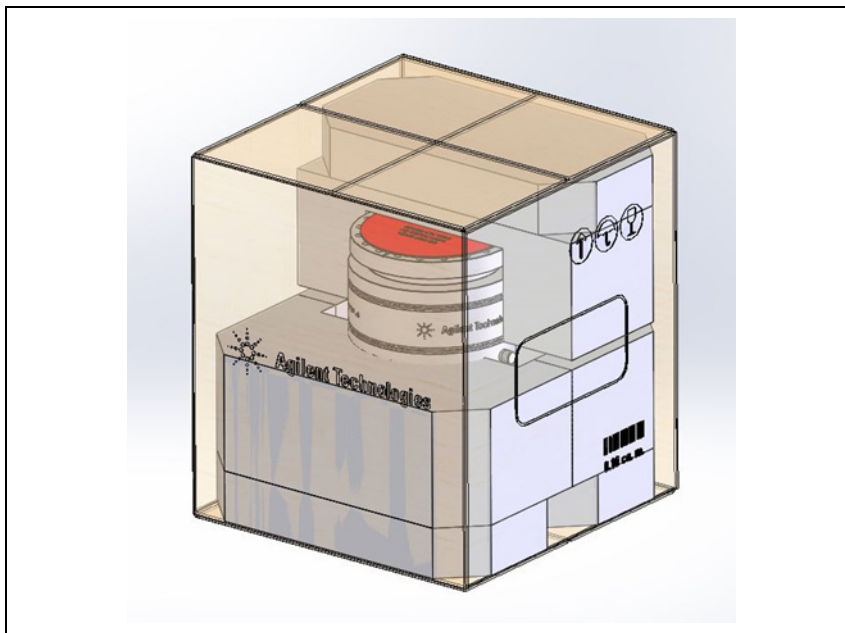
UWAGA!

Aby uniknąć problemów odgazowywania, należy nie dotykać gołymi rękoma części przeznaczonych do wytwarzania próżni. Należy zawsze stosować odpowiednie rękawice ochronne lub odpowiednie zabezpieczenie.

PRZYPIS

Pompa TwisTorr 804 FS, nie może zostać uszkodzona poprzez wystawienie jej na działanie atmosfery. Mimo to zaleca się, aby pompa do momentu jej instalacji na systemie, pozostała zamknięta w celu uniknięcia zanieczyszczenia jej pyłem.

12 Podrecznik Instrukcji
Przygotowanie do instalacji



Postać 1

Instalacja

ZAGROZENIE!



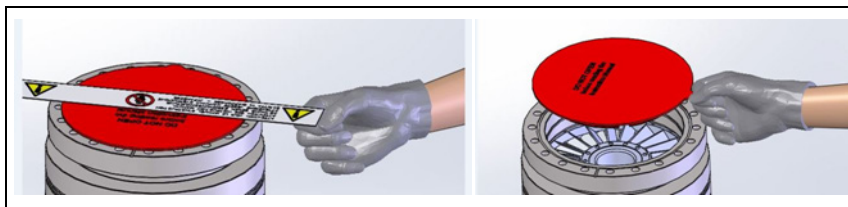
Kabel zasilający sterownika pełni również funkcję odłączania od zasilania elektrycznego sterownika i pompy w przypadku wystąpienia sytuacji awaryjnej.

Upewnić się, czy kabel zasilający urządzenia jest łatwo dostępny w celu odłączenia go. Należy przewidzieć odpowiednią ilość miejsca za gniazdkiem zasilania sterownika, aby można było odłączyć kabel.

Jeżeli sterownik nie może zostać zainstalowany w układzie w taki sposób, aby kabel zasilania był łatwo dostępny, należy zainstalować inny system odłączania od głównej linii zasilania elektrycznego.

UWAGA!

Usunąć taśmę klejącą i zdjąć korek zabezpieczający dopiero w momencie połączenia pompy do systemu.



Postać 2

To urządzenie należy instalować wyłącznie w pomieszczeniach zamkniętych i w żadnym przypadku nie wykorzystywać pompy w pomieszczeniach narażonych na oddziaływanie czynników atmosferycznych (deszcz, mróz, śnieg), pyły, gazy chemiczne, w pomieszczeniach z atmosferą wybuchową lub z wysokim zagrożeniem pożaru.

Podczas działania obowiązkowo należy przestrzegać następujące warunki otoczenia:

12 Podrecznik Instrukcji Instalacja

- maksymalne ciśnienie: 2 bary ponad ciśnieniem atmosferycznym;
- temperatura: od +5 °C do +35 °C;
- względna wilgoć 0 – 90 % (bez opar).

W obecności pól elektromagnetycznych pompa musi być odpowiednio zabezpieczona przez odpowiednie ekranowanie. W celu szczegółowego zapoznania się z tematem patrz dodatek "Technical Information".

Pompa turbomolekularna TwisTorr 804 FS może być używana tylko ze specjalnym sterownikiem Agilent i musi być podłączona do pompy głównej (patrz schemat w załączniku "Technical Information").

Kontrolery będące w dyspozycji są następujące:

Tab. 1

KONTROLER	NR CZĘŚCI	NAZWA WYROBU
Controller Rack	X3501-64016	TwisTorr Medium-TMP Rack Controller
Controller onboard	X3512-64016	TwisTorr Medium TMP onboard Controller

UWAGA!

Pompa TwisTorr 804 FS odpowiada wymaganiom II kategorii instalacji przewidzianej przez normę EN 61010-1. Dlatego też należy podłączyć urządzenie do linii zasilania, która spełnia te wymogi.

Aby zainstalować opcjonalne akcesoria, należy zapoznać się z "Technical Information".

Mocowanie pompy

ZAGROZENIE!



Nieprzestrzeganie tych instrukcji dotyczących instalacji może, w przypadku powstania usterki wirnika, spowodować odłączenie się pompy od systemu, a w konsekwencji doprowadzić do uszkodzeń sprzętu, obrażeń cielesnych osób a nawet śmierci.

Pompa TwisTorr 804 FS może być zainstalowana w jakiegokolwiek pozycji. Pompę TwisTorr 804 FS należy zamocować w stabilnej pozycji, łącząc kołnierz wejściowy turbopompy do kołnierza stałego wytrzymałego na obciążenie 20000 Nm wokół własnej osi.

ZAGROZENIE!



Jeżeli chodzi o bezpieczeństwo, zaleca się stosowanie połączeń giętkich pomiędzy forline i vent pompy a pozostałą częścią układu.

Kołnierz ISO-K można przymocować za pomocą zacisków ze stali o dużej wytrzymałości, klasy 12.9 (jak model Agilent IC 63250 DCMZ).

Niniejsza tabela podaje, dla każdego rozmiaru kołnierza, ilość potrzebnych zacisków IC63250DCMZ i moment, jakim należy je dokręcić.

Tab. 2

KOŁNIERZ	ILOŚĆ	MOMENT DOKRĘCENIA
ISO 200 K	18	25 Nm
ISO 250 K	18	25 Nm

12 Podrecznik Instrukcji

Mocowanie pompy

Poniższa tabela określa, dla każdego kołnierza ISO-F, ilość potrzebnych stalowych śrub klasy 12.9 oraz moment ich dokręcania zgodnie z zaleceniami Agilent.

Tab. 3

KOŁNIERZ	WYMIARY ŚRUB	ILOŚĆ	MOMENT DOKRĘCENIA
ISO 200 F	M10	12	40 Nm
ISO 250 F	M10	12	40 Nm

Poniższa tabela określa, dla każdego kołnierza CF, ilość potrzebnych śrub klasy 12.9 oraz moment ich dokręcania zgodnie z zaleceniami Agilent.

Turbopompa z kołnierzem wejściowym ConFlat musi być zamocowana do komory próżniowej poprzez odpowiednie drobne układy mechaniczne firmy Agilent. W celu dodatkowych informacji należy zapoznać się z dodatkiem "Technical Information".

Tab. 4

KOŁNIERZ	ILOŚĆ	MOMENT DOKRĘCENIA
CFF10"	24	25 Nm

PRZYPIS

Pompa TwisTorr 804 FS nie może być mocowana z wykorzystaniem jej własnej podstawy.

Użytkowanie pompy TwisTorr 804 FS

Wszystkie instrukcje dotyczące prawidłowego funkcjonowania pompy turbinowej zostały opisane w instrukcji użytkowania jednostki kontroli. Przed użytkowaniem uważnie przeczytać wspomniane instrukcje. By uzyskać optymalne dopuszczalne ciśnienie, przewidziane zostało ewentualne nagrzanie systemu.

Podczas ewentualnego nagrzewania kamery próżniowej, temperatura na kołnierzu złącznym nie powinna przekraczać 120 °C z wywinętym kołnierzem ConFlat oraz 80 °C i z wywinętym kołnierzem ISO.

Zawsze stosować chłodzenie wodne podczas fazy nagrzewania.

ZAGROZENIE!



Absolutnie nie wolno uruchamiać pompy w przypadku, kiedy kołnierz wejściowy nie jest podłączony do komory lub nie jest zamknięty z kołnierzem zamknięcia. Nie dotykać turbopompy i jej ewentualnych akcesoriów podczas operacji nagrzewania. Wysoka temperatura może spowodować obrażenia cielesne osób.

UWAGA!

Unikać uderzeń, wahań lub gwałtownych przesunięć turbopompy podczas jej działania. Mogą uszkodzić się łożyska. Dla wlotu do powietrza pompy zastosować powietrze lub obojętny gaz bez pyłu lub innych cząstek. Ciśnienie wejściowe poprzez odpowiedni wlot musi być niższe od 2 bar (ponad ciśnienie atmosferyczne). Dla pompowania gazów zawierających pyły zawieszane lub zanieczyszczające, pompy te są wyposażone w odpowiedni wlot (zintegrowane oczyszczanie/wentylowanie), poprzez który należy doprowadzić do pompy gaz obojętny (Azot, Hel, Argon) w celu zabezpieczenia łożysk pompy (Patrz dodatek "Technical Information").

UWAGA!

Absolutnie nie wylorzystywać pompy w środowisku zawierającym gazy lub opary powodujące korozję, ponieważ mogłyby to doprowadzić do uszkodzenia wewnętrznych elementów pompy.

ZAGROZENIE!



Kiedy pompa jest stosowana do pompowania gazów toksycznych, łatwo palnych lub radioaktywnych, należy wykonać odpowiednie procedury typowe dla każdego z gazów. Nie stosować pompy w obecności gazów wybuchowych. Pompa jest zaprojektowana w taki sposób, aby możliwy był szybki przesył Azotu, Argonu i gazów lżejszych. Gdyby pojawiła się konieczność pompowania gazów cięższych niż Argon, należy skontaktować się z działem Obsługi Technicznej firmy Agilent w celu uzyskania koniecznych informacji.

Konservacja

Pompa TwisTorr 804 FS nie wymaga żadnej konserwacji. Jakakolwiek interwencja musi być wykonana przez upoważniony personel.

ZAGROZENIE!



Przed wykonaniem jakiegokolwiek interwencji na systemie, należy odłączyć go od zasilania, otworzyć odpowiedni zawór wlotu powietrza, odczekać aż do całkowitego zatrzymania wirnika i odczekać aż temperatura powierzchni pompy będzie poniżej 50 °C.

W przypadku usterki możliwe jest skorzystanie z serwisu naprawczego Agilent lub "Agilent advanced exchange service", który pozwoli na uzyskanie zregenerowanego systemu w zastępstwie uszkodzonego systemu.

PRZYPIS

Przed wysyłką systemu do konstruktora celem naprawy lub advanced exchange service, należy obowiązkowo wypełnić i przekazać do miejscowego biura sprzedaży kartę „Request for Return” załączoną do niniejszej instrukcji. Jeden egzemplarz karty musi być włożony do opakowania systemu przed jego wysyłką.

W przypadku pojawienia się konieczności złomowania systemu, należy go zlikwidować w sposób zgodny z obowiązującymi normami krajowymi dotyczącymi tego zagadnienia.

Przetworstwo odpadów

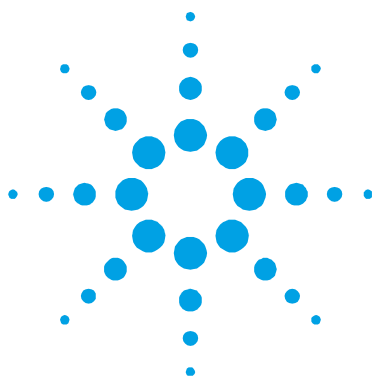
Objaśnienie znajdującego się na etykiecie znaczenia logo “WEEE”.

Użyty poniżej symbol jest zgodny z wymogiem dyrektywy Unii Europejskiej nazywanej WEEE. Symbol ten (**obowiązujący tylko w krajach Unii Europejskiej**) oznacza, że wyrób, który nim został oznaczony NIE może być likwidowany razem z innymi odpadami gospodarstw domowych lub odpadami przemysłowymi. Musi natomiast być składowany w miejscu przeznaczonym dla odpadów segregowanych. Dlatego też zaleca się, aby użytkownik końcowy, po uprzednim sprawdzeniu terminu i warunków zawartych w kontrakcie sprzedaży, skontaktował się z dostawcą lub sprzedawcą urządzenia w celu uruchomienia procesu składowania i likwidacji.



Więcej informacji zamieszczono:

<http://www.agilent.com/environment/product/index.shtml>



13 Návod k Použití

Bezpečnostní návod pro Turbomolekulární vývěvy	208
Všeobecné informace	209
Bezpečnostní symboly	211
Uskladnění	212
Příprava k instalaci	213
Instalace	215
Upevnění vývěvy	217
Použití vývěvy TwisTorr 804 FS	219
Údržba	221
Likvidace	222

Překlad originálního návodu



Bezpečnostní návod pro Turbomolekulární vývěvy

Turbomolekulární vývěvy, jak jsou popisovány v následujícím návodu, obsahují velké množství kinetické energie díky vysoké otáčivé rychlosti v kombinaci s konkrétním objemem jejich rotorů.

V případě systémové nefunkčnosti, např. kontaktu rotoru anebo statoru nebo při zhroucení rotoru může dojít k uvolnění rotační energie.

NEBEZPEČÍ!



Pokyny k instalaci uvedené v tomto návodu musí být přísně dodržovány za účelem prevence poškození zařízení a zranění obsluhy!

Všeobecné informace

Toto zařízení je určeno pro odborníky. Uživatel by si měl před použitím zařízení přečíst tento návod a všechny další informace dodané firmou Agilent. Firma Agilent neodpovídá za jakékoli nehody, které vzniknou následkem i částečného nedodržení těchto pokynů, nesprávným používáním neznalými osobami, neoprávněným zásahem do zařízení nebo jakoukoli činností, která je v rozporu s pokyny uvedenými v příslušných státních normách.

TwisTorr 804 FS je turbomolekulární vývěva pro vysokovakuové a ultra vysokovakuové aplikace, která je schopna čerpat jakýkoli druh nekorozivního plynu nebo plynné sloučeniny, ale nehodí se pro čerpání tekutin nebo pevných částic.

Čerpání zajišťuje velmi rychlá turbína (max. 49500 ot/min.) poháněná vysoce výkonným trojfázovým elektromotorem. Vývěva TwisTorr 804 FS neobsahuje žádné kontaminující látky a proto se hodí pro aplikace vyžadující "čisté" vakuum.

Následující odstavce obsahují informace potřebné k zajištění bezpečnosti obsluhy při používání tohoto zařízení. Podrobné informace jsou uvedeny v příloze "Technical Information".

13 Návod k Použití

Všeobecné informace

Tento manuál používá následující standardní protokol:

NEBEZPEČÍ!



Varovná hlášení jsou určena pro upozornění obsluhy na určitý postup nebo činnosti, které by v případě nedodržení mohly způsobit vážný úraz.




POZOR!

Výstražná hlášení jsou uvedena před postupy, které by v případě nedodržení mohly poškodit zařízení.

POZNÁMKA

Poznámky obsahují důležité informace převzaté z textu.

Bezpečnostní symboly

SYMBOL	POPIS SYMBOLŮ
	<p>Zařízení je označeno tímto symbolem, když musí obsluha vycházet z návodu, aby byla chráněna před riziky ublížení na zdraví a poškození zařízení.</p>
	<p>Zařízení je označeno tímto symbolem, když se obsluha musí během činnosti zařízení zdržovat v dostatečné vzdálenosti.</p>
	<p>Zařízení je označeno tímto symbolem, když uživatel musí ukostřit zařízení.</p>

Uskladnění

Aby byla zajištěna maximální provozuschopnost a spolehlivost turbomolekulárních vývěv firmy Agilent, musíte dodržovat následující pokyny:

- Při přepravě, přemísťování a skladování vývěv byste neměli překračovat následující technické podmínky prostředí:
 - Teplotní rozpětí: -40 °C až 70 °C
 - Rozpětí vlhkosti: 0 až 90 % (bez srážení)
- turbomolekulární vývěvy musí uživatel po dodávce a poprvé vždycky spouštět pozvolně
- skladovatelnost turbomolekulární vývěvy je 12 měsíců ode dne doručení.

POZOR!

Pokud dojde z jakéhokoli důvodu k překročení skladovací lhůty, vývěvu musíte vrátit výrobci. Informujte se prosím u místního zástupce pro prodej a servis vývěv firmy Agilent.

Příprava k instalaci

Vzhledem k tomu, že hmotnost čerpadla je větší než 13 kg, manipulace musí být provedena nejméně dvěma osobami.

Vývěva TwisTorr 804 FS se dodává ve speciálním ochranném obalu. Pokud toto balení vykazuje známky poškození, k němuž mohlo dojít během přepravy, kontaktujte vaši místní prodejní pobočku.

Při vybalování dávejte pozor, aby vývěva TwisTorr 804 FS nespadla a chraňte ji před všemi nenadálými nárazy, otřesy nebo vibracemi.

Balící materiál nelikvidujte nedovoleným způsobem. Tento materiál lze 100% recyklovat a splňuje požadavky směrnice 94/62/ES ve smyslu následných úprav.

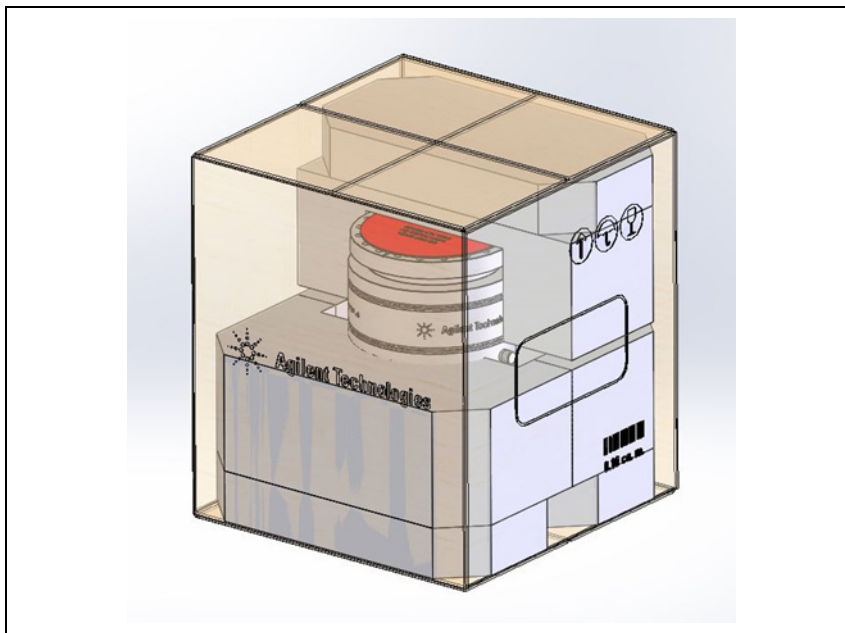
POZOR!

Aby se zamezilo problémům s odplyňováním, nepoužívejte holé ruce při manipulaci s komponenty, které budou vystaveny vakuu. Vždy používejte rukavice nebo jinou vhodnou ochranu.

POZNÁMKA

Vývěvu TwisTorr 804 FS nelze poškodit jednoduchým vystavením atmosférickým vlivům. Přesto doporučujeme, abyste ji nechali zakrytou, dokud nebude nainstalována do systému a tím se ochránila před jakýmkoli znečištěním a prachem.

13 Návod k Použití Příprava k instalaci



Obrázek 1

Instalace

NEBEZPEČÍ!



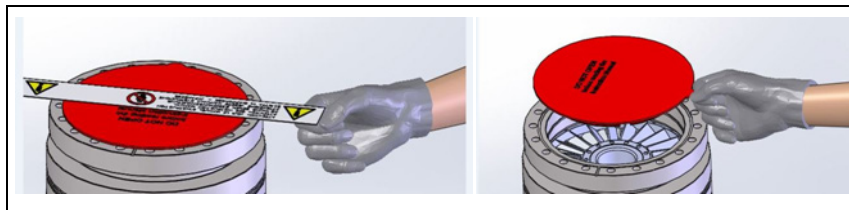
Napájecí kabel řídicí jednotky slouží také k odpojení elektrického napájení samotné řídicí jednotky i vývěvy v nouzovém stavu.

Ujistěte se, že je možné snadno dosáhnout kabelu elektrického napájení za účelem jeho odpojení. Zajistěte vhodný prostor za napájecí zásuvkou řídicí jednotky kvůli odpojení kabelu.

Když nelze provést instalaci řídicí jednotky do systému tak, aby byl napájecí kabel snadno dostupný, je třeba nainstalovat jiný systém odpojení hlavního elektrického napájení.

POZOR!

Před připojením turbomolekulární vývěvy do systému nesundávejte adhezni a ochranné víko.



Obrázek 2

Toto zařízení instalujte výhradně do uzavřeného prostředí a nepoužívejte je v prostředí, které je vystaveno atmosférickým vlivům (děšť, sníh, led), prachu, agresivním plynům, ve výbušném prostředí nebo v prostředí s vysokým nebezpečím požáru.

Za provozu je třeba dodržovat následující podmínky dané prostředím:

- maximální tlak: 2 bary nad atmosférickým tlakem;
- teplota: od +5 °C do +35 °C;
- relativní vlhkost: 0 – 90 % (bez srážení).

13 Návod k Použití Instalace

V přítomnosti magnetických polí se vývěva musí chránit feromagnetickým stíněním. Viz podrobné informace v příloze "Technical Information".

Vývěvu TwisTorr 804 FS lze používat výhradně ve spojení s některým ze speciálních řídicích zařízení Agilent a musí být připojena k primárnímu čerpadlu (viz schéma v dodatku „Technical Information“).

Jsou k dispozici následující controllery:

Tab. 1

ŘÍDICÍ ZAŘÍZENÍ	ČÍSLO DÍLU	NÁZEV VÝROBKU
Controller Rack	X3501-64016	TwisTorr Medium-TMP Rack Controller
Controller onboard	X3512-64016	TwisTorr Medium TMP onboard Controller

POZOR!

Vývěva TwisTorr 804 FS je ve shodě s kategorií instalace II, stanovenou normou EN 61010-1. Zařízení připojte do napájecí sítě, která splňuje uvedenou třídu.

Chcete-li informace o doplňkovém příslušenství, viz "Technical Information".

Upevnění vývěvy

NEBEZPEČÍ!



Nedodržení těchto pokynů pro instalaci může v případě výskytu poruchy rotoru způsobit oddělení čerpadla od systému, s následným vážným zraněním nebo dokonce smrtí.

Vývěvu TwisTorr 804 FS lze instalovat do libovolné polohy. Upevněte vývěvu TwisTorr 804 FS ve stabilní poloze, a to tak, že vstupní přírubu namontujete k protipřírubě systému prostřednictvím spoje, který kolem své osy snese krouticí moment 20000 Nm.

NEBEZPEČÍ!



Z bezpečnostních důvodů se doporučuje používat mezi foreline a vent čerpadla výhradně připojení prostřednictvím hadic.

Příruba ISO-K může být upevněna s použitím ocelových svorek s vysokou pevností třídy 12.9 (typu model Agilent IC 63250 DCMZ).

Níže uvedená tabulka obsahuje potřebný počet svorek IC 63250 DCMZ pro každou velikost příruby, společně s utahovacím momentem.

Tab. 2

PŘÍRUBA	POČET	UTAHOVACÍ MOMENT
ISO 200 K	18	25 Nm
ISO 250 K	18	25 Nm

13 Návod k Použití

Upevnění vývěvy

Níže uvedená tabulka popisuje pro každou přírubu ISO-F potřebný počet ocelových šroubů třídy 12.9 a utahovací moment šroubů, který je doporučen firmou Agilent.

Tab. 3

PŘÍRUBA	ROZMĚRY ŠROUBŮ	POČET	UTAHOVACÍ MOMENT
ISO 200 F	M10	12	40 Nm
ISO 250 F	M10	12	40 Nm

Níže uvedená tabulka popisuje pro každou přírubu CF potřebný počet šroubů třídy 12.9 a utahovací moment šroubů, který je doporučen firmou Agilent.

Turbomolekulární vývěva se vstupní přírubou ConFlat se musí připevnit k vakuové komoře použitím příslušného materiálu firmy Agilent. Viz podrobný popis v příloze "Technical Information".

Tab. 4

PŘÍRUBA	POČET	UTAHOVACÍ MOMENT
CFF10"	24	25 Nm

POZNÁMKA

Vývěvu TwisTorr 804 FS nelze připevnit pomocí její podstavy.

Použití vývěvy TwisTorr 804 FS

Veškeré pokyny pro správné používání turbočerpadla jsou uvedené v příručce řídicí jednotky. Před použitím čerpadla si tuto příručku pozorně přečtěte. Pro dosažení lepšího maximálního tlaku můžete systém čerpadla zahřát.

Při zahřívání vakuové komory čerpadla nesmí teplota na vstupní přírubě překročit 120°C v případě příruby typu ConFlat a 80°C v případě příruby ISO.

Při zahřívání používejte vždy chlazení vodou.

NEBEZPEČÍ!



Turbomolekulární vývěvu nikdy nepoužívejte, nebude-li přívodní příruba připojená k vakuové komoře nebo nemá-li utaženou zavírací přírubu. Během zahřívání se turbomolekulární vývěvy ani jejího příslušenství nedotýkejte. Vysoká teplota může způsobit popáleniny.

POZOR!

Během chodu chraňte vývěvu před nárazy, vibracemi a prudkými pohyby. Mohly by se poškodit ložiska. Pro odplynění vývěvy používejte vzduch nebo inertní plyn, který je zbaven prachu a smítek. Tlak při odvětrávacím otvoru musí být menší než 2 bary (nad atmosférickým tlakem). Pro čerpání plynů s obsahem pevných částic nebo agresivních znečišťujících látek jsou tyto vývěvy vybaveny speciálním otvorem (vestavěným, pro čištění/odvzdušnění), potřebným pro zajištění přítoku inertního plynu (dusíku, hélia nebo argonu) za účelem ochrany ložisek vývěvy (viz dodatek „Technical Information“).

POZOR!

Vývěvu nikdy nepoužívejte za přítomnosti korozivních plynů nebo výparů, které by mohly poškodit její vnitřní materiály.

13 Návod k Použití

Použití vývěvy TwisTorr 804 FS

NEBEZPEČÍ!



Pokud používáte vývěvu pro čerpání toxických, hořlavých nebo radioaktivních plynů, dodržujte prosím požadované postupy pro likvidaci každého plynu. Vývěvu nepoužívejte v přítomnosti výbušných plynů. Vývěva byla navržena pro vysoký přenos dusíku, argonu a dalších lehčích plynů. V případě, že by s ní bylo třeba čerpat těžší plyny, obraťte se ohledně dalších informací na servisní službu firmy Agilent.

Údržba

Vývěva TwisTorr 804 FS nevyžaduje žádnou údržbu. Veškeré práce na tomto zařízení musí provádět oprávněné osoby.

NEBEZPEČÍ!



Než začnete provádět jakékoli práce na tomto zařízení, odpojte jej od sítě, odzdušněte vývěvu otevřením příslušného ventilu, počkejte, až se rotor přestane otáčet a počkejte, dokud povrchová teplota vývěvy neklesne pod 50 °C.

V případě poruchy kontaktujte místní servisní středisko firmy Agilent, které může dodat náhradní repasované zařízení výměnou za porouchané.

POZNÁMKA

Před odesláním vývěvy výrobci na opravu nebo výměnu za repasovaný kus, musíte list "Request for Return" přiložený k tomuto návodu vyplnit a odeslat do kanceláře místního prodejního oddělení. Před odesláním zařízení musíte k zařízení přibalit kopii tohoto listu.

Pokud je třeba systém definitivně vyřadit z provozu, musí se zlikvidovat v souladu s konkrétními státními normami.

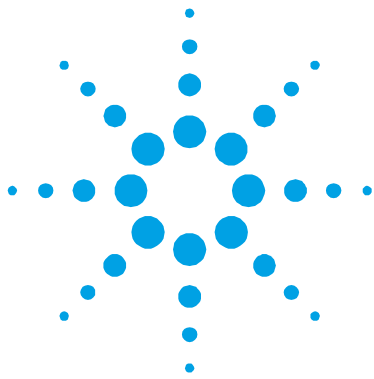
Likvidace

Význam loga "WEEE" nacházejícího se na štítku. Níže uvedený symbol odpovídá směrnici CE pojmenovaným "WEEE". Tento symbol (**platný jen pro státy Evropské Unie**) určuje, že výrobek, který je takto označen NESMÍ být likvidován společně s ostatními domácími nebo průmyslovými odpady, ale je nutno ho předat do patřičných provozních sběrů, kde musí být tříděn a likvidován odděleně od městského odpadu. Uživateli, který má výrobek likvidovat doporučujeme, aby se nakontaktoval přímo s výrobcem nebo prodejcem, který se po patřičném prověření termínů a smluvních podmínek postará o kompletní likvidaci uvedeného výrobku.



Podrobnější informace můžete získat na internetové stránce:

<http://www.agilent.com/environment/product/index.shtml>



14 Návod na Obsluhu

Bezpečnostné návody pre Turbomolekulárne vývevy	224
Všeobecné informácie	225
Bezpečnostné symboly	227
Uchovávanie	228
Príprava na inštaláciu	229
Inštalácia	231
Upevnenie vývevy	233
Použitie vývevy TwisTorr 804 FS	235
Údržba	237
Likvidácia	238

Preklad originálneho návodu



Bezpečnostné návod pre Turbomolekulárne vývevy

Turbomolekulárne vývevy, opísané v nasledujúcej príručke, sa vyznačujú vysokou kinetickou energiou, a to vďaka vysokej rýchlosti otáčania v kombinácii so špecifickou hmotnosťou svojich rotorov.

V prípade systémovej poruchy, napr. pri kontakte rotora a statora alebo pri zlomení rotora, sa môže uvoľniť rotačná energia.

NEBEZPEČÍ!



Pokyny k inštalácii uvedené v tomto návode musia byť dôsledne dodržované, aby nedošlo k poškodeniu zariadenia alebo k zraneniu obsluhy!

Všeobecné informácie

Toto zariadenie je určené pre profesionálnych pracovníkov. Skôr než začnete zariadenie používať, prečítajte si návod na použitie a všetky ďalšie pokyny spoločnosti Agilent. Spoločnosť Agilent nenesie žiadnu zodpovednosť za akékoľvek udalosti, zapríčinené postupom, ktorý nie je v súlade, dokonca ani v čiastočnom súlade, s týmito pokynmi, zapríčinené nesprávnym používaním zariadenia nepoučenými osobami, neoprávnenou úpravou zariadenia alebo akýmkoľvek postupom, ktorý je v rozpore so špecifickými štandardmi danej krajiny.

TwisTorr 804 FS je turbomolekulárna výveva pre vysokovákuové a ultra vysokovákuové aplikácie, ktorá je schopná čerpať akýkoľvek druh nekorozívneho plynu alebo plynné zlúčeniny, ale nehodí sa na čerpanie tekutín alebo pevných častíc.

Vyčerpávanie zabezpečuje veľmi rýchla turbína (max. 49500 otáčok/minútu), poháňaná vysokovýkonným 3-fázovým elektrickým motorom. Výveva TwisTorr 804 FS neobsahuje žiadne kontaminačné činidlá, a preto sa hodí pre aplikácie, vyžadujúce „čisté“ vákuum.

Nasledujúce časti obsahujú všetky potrebné informácie, ktoré zaručujú bezpečnosť pracovníka v priebehu práce so zariadením. Podrobné informácie sa nachádzajú v dodatku „Technical Information“.

14 Návod na Obsluhu

Všeobecné informácie

Návod na použitie obsahuje tieto štandardné označenia:

NEBEZPEČÍ!



Nebezpečie majú sústrediť pozornosť pracovníka na určitý postup alebo činnosť, nesprávne vykonanie ktorých môže spôsobiť vážne zranenie.




POZOR!

Pozor označujú postupy, nedodržanie ktorých môže spôsobiť poškodenie zariadenia.

POZNÁMKA

Poznámky upozorňujú na dôležité informácie z textu.

Bezpečnostné symboly

SYMBOL	POPIS SYMBOLOV
	Zariadenie je označené týmto symbolom, keď musí pracovník vychádzať z návodu, aby chránil sám seba, predchádzal rizikám úrazu a poškodenia zariadenia.
	Zariadenie je označené týmto symbolom, keď sa pracovník musí počas činnosti zariadenia zdržiavať v dostatočnej vzdialenosti.
	Zariadenie je označené týmto symbolom, keď užívateľ musí uzemniť zariadenie.

Uchovávanie

Ak chcete, aby turbomolekulárne vývevy značky Agilent podávali maximálny a spoľahlivý výkon, dodržiavajte nasledujúce pokyny:

- neprekračujte nasledujúce podmienky prostredia počas prevozu, prenášania a uchovávania vývev:
 - rozsah teplôt: -40 °C až 70 °C
 - rozsah relatívnej vlhkosti: 0 až 90 % (bez kondenzácie)
- zákazník musí pri prvom spustení turbomolekulárnej vývevy vždy použiť režim soft štartu
- skladovateľnosť turbomolekulárnej vývevy je 12 mesiacov odo dňa dodania

POZOR!

Ak z akéhokoľvek dôvodu vyprší čas skladovateľnosti zariadenia, vráťte vývevu do závodu, v ktorom bola vyrobená. Informácie získate u miestneho zastúpenia spoločnosti Agilent pre predaj a servis.

Príprava na inštaláciu

Vzhľadom k tomu, že hmotnosť čerpadla je väčšia ako 13 kg, manipulácia musí byť vykonaná najmenej dvoma osobami.

Výveva TwisTorr 804 FS sa dodáva v špeciálnom ochrannom balení. Ak je balenie poškodené (čo sa môže stať napríklad počas prepravy), obráťte sa na miestne zastúpenie spoločnosti Agilent.

Pri vybalovaní dávajte pozor, aby výveva TwisTorr 804 FS nespadla a chráňte ju pred náhodnými nárazmi, otrasmi alebo vibráciami.

Obalový materiál zlikvidujte predpísaným spôsobom. Materiál je 100% recyklovateľný a spĺňa požiadavky smernice 94/62/ES v zmysle následných úprav.

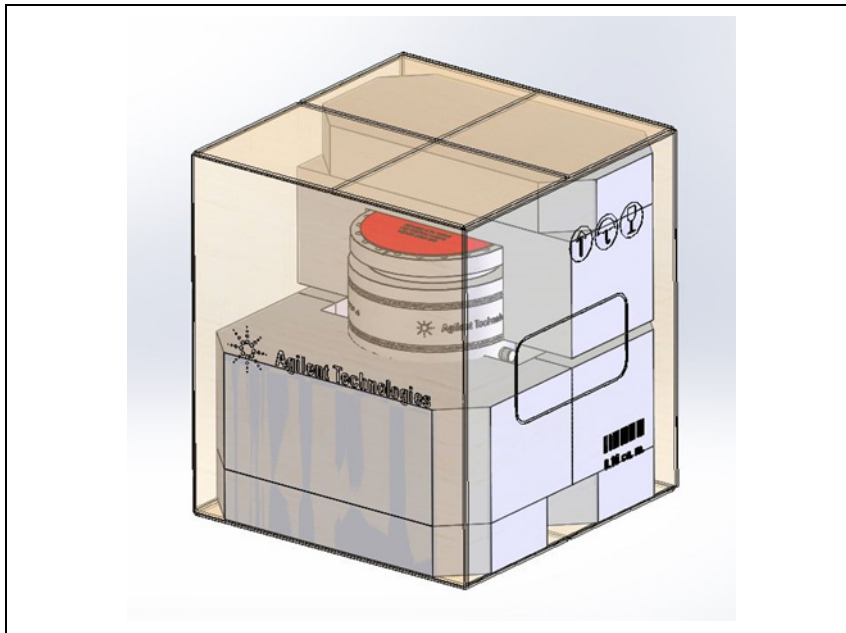
POZOR!

Ak chcete predísť problémom s odplyňovaním, nechytajte komponenty, ktoré budú vystavené vákuu holými rukami. Vždy používajte rukavice alebo inú vhodnú ochranu.

POZNÁMKA

Vývevu TwisTorr 804 FS nie je možné poškodiť jednoduchým vystavením atmosférickým vplyvom. Napriek tomu je vhodné, aby zariadenie zostalo zabalené až do inštalácie kvôli prevencii kontaminácie prachom.

14 **Návod na Obsluhu**
Príprava na inštaláciu



Obrázok 1

Inštalácia

NEBEZPEČÍ!



Napájací kábel riadiacej jednotky slúži aj na odpojenie elektrického napájania samotnej riadiacej jednotky i vývevy v núdzovom stave.

Uistite sa, že kábel elektrického napájania je ľahko prístupný, kvôli jeho odpojeniu. Zaisťte vhodný priestor za napájacou zásuvkou riadiacej jednotky, kvôli odpojeniu kábla.

Keď nie je možné nainštalovať riadiacu jednotku do systému tak, aby bol napájací kábel ľahko prístupný, je potrebné nainštalovať iný systém odpojenia hlavného elektrického napájania.

POZOR!

Neodstraňujte lepiacu pásku a ochranný uzáver skôr, než pripojíte turbovývu k systému.



Obrázok 2

Toto zariadenie inštalujte výhradne do uzavretého prostredia a nepoužívajte ho v prostredí, ktoré je vystavené vonkajším vplyvom (dážď, sneh, ľad), prach, korozívne plyny, ani vo výbušných prostrediach alebo tam, kde existuje vysoké riziko požiaru.

Počas činnosti zariadenia je potrebné zabezpečiť tieto vlastnosti prostredia:

- maximálny pretlak: 2 bary nad úrovňou atmosférického tlaku;
- teplota: od +5 °C do +35 °C;
- relatívna vlhkosť: 0 – 90 % (bez kondenzácie).

14 Návod na Obsluhu Inštalácia

V prítomnosti magnetického poľa musí byť výveva chránená feromagnetickým štítom. Podrobné informácie sa nachádzajú v dodatku „Technical Information“.

Vývevu TwisTorr 804 FS je možné používať výhradne s niektorým z príslušných kontrolných zariadení Agilent a musí byť zapojená na primárne čerpadlo (viď schému v dodatku „Technical Information“).

K dispozícii sú nasledujúce kontrolné zariadenia:

Tab. 1

RIADIACE ZARIADENIE	ČÍSLO DIELU	NÁZOV VÝROBKU
Controller Rack	X3501-64016	TwisTorr Medium-TMP Rack Controller
Controller onboard	X3512-64016	TwisTorr Medium TMP onboard Controller

POZOR!

Výveva TwisTorr 804 FS je v zhode s kategóriou inštalácie II, určenou normou EN 61010-1. Zariadenie je potrebné pripojiť ku zdroju napájania, ktorý vyhovuje uvedenej kategórii.

O inštalácii doplnkovej výbavy pozri príručku “Technical Information”.

Upevnenie vývevy

NEBEZPEČÍ!



Nedodržanie týchto pokynov pre inštaláciu môže, v prípade výskytu poruchy rotora, spôsobiť oddelenie vývevy od systému, s následným vážnym zranením alebo dokonca smrťou.

Vývevu TwisTorr 804 FS je možné inštalovať v ľubovoľnej polohe. Upevnite vývevu TwisTorr 804 FS do stabilnej polohy, a to tak, že vstupnú prírubu namontujete k protiprírube systému prostredníctvom spoja, ktorý znesie krútiaci moment 20000 Nm okolo svojej osi.

NEBEZPEČÍ!



Z bezpečnostných dôvodov sa odporúča používať medzi foreline a vent čerpadla výhradne pripojenie prostredníctvom hadíc.

Príruba ISO-K môže byť upevnená s použitím ocelových svoriek s vysokou pevnosťou triedy 12.9 (model Agilent IC 63250 DCMZ).

Nižšie uvedená tabuľka obsahuje potrebný počet svoriek IC 63250 DCMZ pre každú veľkosť príruby, spolu s ťahovacím momentom.

Tab. 2

PRÍRUBA	POČET	ŤAHOVACÍ KRÚTIACI MOMENT
ISO 200 K	18	25 Nm
ISO 250 K	18	25 Nm

14 Návod na Obsluhu

Upevnenie vývevy

Nižšie uvedená tabuľka popisuje pre každú prírubu ISO-F potrebný počet oceľových skrutiek triedy 12.9 a doťahovací moment skrutiek, odporúčaný firmou Agilent.

Tab. 3

PRÍRUBA	ROZMERY SKRUTIEK	POČET	UŤAHOVACÍ KRÚTIACI MOMENT
ISO 200 F	M10	12	40 Nm
ISO 250 F	M10	12	40 Nm

Nižšie uvedená tabuľka popisuje pre každú prírubu CF potrebný počet skrutiek a doťahovací moment skrutiek triedy 12.9, odporúčaný firmou Agilent.

Turbovýveva so vstupnou prírubou ConFlat musí byť pripojená k vákuovej komore pomocou vhodného hardware značky Agilent. Podrobné informácie sa nachádzajú v dodatku "Technical Information".

Tab. 4

PRÍRUBA	POČET	UŤAHOVACÍ KRÚTIACI MOMENT
CFF10"	24	25 Nm

POZNÁMKA

Zariadenie TwisTorr 804 FS sa nemôže upevniť pomocou vlastnej základne.

Použitie vývevy TwisTorr 804 FS

Všetky inštrukcie, potrebné pre správnu prevádzku turbočerpadla, sú uvedené v príručke kontrolnej jednotky. Pred použitím si túto príručku pozorne preštudujte.

Aby sa dosiahli lepšie hraničné hodnoty tlaku, možno systém vyhriať.

Pri zahrievaní vákuovej komory nesmie teplota na vstupnej prírubе prekročiť hodnotu 120 °C u obrubového systému ConFlat a 80 °C u obrubového systému ISO.

Pri vyhrievaní používajte vždy chladenie vodou.

NEBEZPEČÍ!



Nikdy nepoužívajte turbovýevu, ak vstupná prírubа nie je pripojená k vákuovej komore alebo ak nie je zablendovaná. V priebehu zahrievania sa nikdy nedotýkajte turbovýevy ani žiadneho príslušenstva. Vysoké teploty môžu spôsobiť popáleniny

POZOR!

Dbajte na to, aby výveva počas činnosti nebola vystavená nárazom, kmitaniu alebo prudkým pohybom. Mohli by sa poškodiť ložiská. Vývevu preplachujte pomocou vzduchu alebo inertného plynu, zbaveného prachu a častíc. Tlak na preplachovacom vstupe musí byť nižší než 2 bar (pretlakový). Pre čerpanie plynov s obsahom pevných častíc alebo agresívnych znečisťujúcich látok, sú tieto vývevy vybavené špeciálnym otvorom (vstavaným, pre čistenie/odvzdušnenie), potrebným pre zaistenie prítoku inertného plynu (Dusíku, Héliu alebo Argónu) kvôli ochrane ložísk vývevy (viď dodatok „Technical Information“).

POZOR!

Nikdy nepoužívajte vývevu za prítomnosti korozívnych plynov alebo výparov, ktoré by mohli poškodiť jej vnútorné materiály.

14 Návod na Obsluhu

Použitie vývevy TwisTorr 804 FS

NEBEZPEČÍ!



Ak vývevu používate na odčerpávanie toxických, horľavých alebo rádioaktívnych plynov, dodržiavajte prosím požadované postupy pre likvidáciu jednotlivých plynov. Nepoužívajte vývevu v prítomnosti výbušných plynov. Výveva bola navrhnutá pre vysoký prenos Dusíka, Argónu a ďalších ľahších plynov. V prípade, keď by bolo potrebné čerpať jej prostredníctvom ťažšie plyny, obráťte sa ohľadom ďalších informácií na Servisnú službu firmy Agilent.

Údržba

Výveva TwisTorr 804 FS nevyžaduje žiadnu údržbu. Akékoľvek úpravy a opravy systému musí vykonať autorizovaný personál.

NEBEZPEČÍ!



Skôr než začnete čokoľvek robiť v systéme, odpojte ho od zdroja napájania, vyvetrajte vývevu tak, že otvoríte príslušný ventil, počkajte, kým sa rotor neprestane otáčať a kým teplota povrchu vývevy neklesne pod 50 °C.

V prípade poruchy zariadenia vyhľadajte kontaktné stredisko spoločnosti Agilent, kde vám pokazený systém vymenia.

POZNÁMKA

Skôr než systém odošlete na opravu alebo výmenu, musíte vyplniť dotazník "Request for Return", Dotazník pripojený k návodu na použitie je potrebné vyplniť a odoslať miestnemu predajcovi. Kópiu dotazníka vložte do balíka so systémom a odošlite spolu s ním.

Pokiaľ je potrebné systém definitívne vyradiť z prevádzky, likvidácia musí prebehnúť v súlade so špecifickými predpismi danej krajiny.

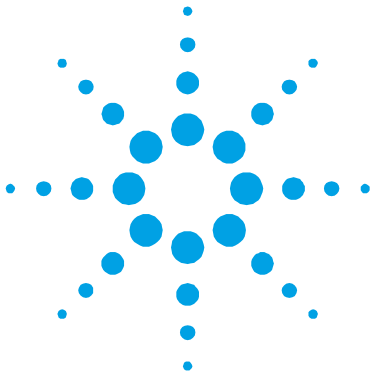
Likvidácia

Význam loga "WEEE" nachádzajúceho sa na štítkoch. Aplikovanie doluo označeného symbolu dodržiava smernicu EÚ s názvom "WEEE". Tento symbol (**platný iba pre štáty Európskej Únie**) znamená, že výrobok s týmto štítkom NEMIE byť odstránený spolu s bežným domácim alebo priemyselným odpadom, ale sa musí odstrániť ako delený odpad. Vyzývame preto konečného užívateľa, aby sa skontaktoval s dodávateľom prístroja, či už je to výrobca alebo predajca za účelom jeho likvidácie podľa zmluvných podmienok predaja.



Podrobnejšie informácie môžete získať na internetovej stránke:

<http://www.agilent.com/environment/product/index.shtml>



15 Priločnik za Navodila

Varnostna navodila za Turbomolekularne črpalke	240
Splošne informacije	241
Varnostni znaki	242
Shranjevanje	243
Priprava za montažo	244
Montaža	246
Pritrditev črpalke	248
Uporaba črpalke TwisTorr 804 FS	250
Vzdrževanje	252
Odlaganje odpadkov	253

Prevod navodil v izvorniku



Varnostna navodila za Turbomolekularne črpalke

Turbomolekularne črpalke, opisane v naslednjih navodilih vsebujejo veliko količino kinetične energije zaradi visoke hitrosti v povezavi s specifičnimi masami rotorjev.

V primeru nepravilnega delovanja sistema, na primer pri dotiku rotorja/statorja ali poškodbe rotorja se lahko sprosti rotacijska energija.

SVARILO!



Da bi se izognili poškodbam opreme in preprečili poškodbe osebja morate natančno slediti navodilom za nameščanje iz tega priročnika!

Splošne informacije

Oprema je namenjena za profesionalno uporabo. Pred uporabo mora uporabnik prebrati navodila za uporabo in vse dodatne informacije, ki mu jih je posredoval Agilent. Agilent ni odgovoren za dogodke, ki bi nastali zaradi neupoštevanja teh navodil, nepravilne uporabe in nepooblaščenega poseganja v opremo ali kakršnega koli dejanja, ki niso v skladu s standardi.

Črpalke iz serije TwisTorr 804 FS so turbomolekularne črpalke za visoko in ultra visoko vakuumsko uporabo. Sistem lahko črpa vse tipe plinov in plinskih zmesi, ni pa primeren za črpanje tekočin ali trdnih delcev.

Črpanje se izvaja preko hitre turbine (maks. 49500 rpm), ki jo vodi visoko učinkovit 3-fazni električni motor. TwisTorr 804 FS ne vsebuje onesnaževalnih agentov in je primeren za »čisto« vakuumiranje.

Naslednji odstavki vsebujejo informacije, ki so potrebne za varnost tistega, ki uporablja to opremo. Podrobne informacije lahko najdete v prilogi »Technical Information«.

Navodila so napisana po naslednjem standardnem protokolu:

SVARILO!



Svarilo so za to, da pritegnejo pozornost uporabnika na določene postopke pri katerih lahko pride do resnih poškodb, če se jih ne drži.




POZOR!

Sporočila so prikazana pred postopki pri katerih lahko pride do poškodbe opreme.

OPOMBA

Opombe vsebujejo vse najbolj pomembne informacije iz besedila.

Varnostni znaki

ZNAK	OPIS ZNAKOV
	Ta znak na napravi pomeni, da mora upravljavec v uporabniškem priročniku poiskati navodila glede zaščite pred tveganji telesnih poškodb in poškodb naprave.
	Ta znak na napravi pomeni, da se upravljavec delujoči napravi ne sme približevati.
	Ta znak na napravi pomeni, da mora upravljavec napravo ozemljiti.

Shranjevanje

Da bi zagotovili maksimalni učinek in zanesljivost črpalk Agilent Turbomolecular se morate držati naslednjih vodil:

- Pri pošiljanju, premikanju in shranjevanju črpalk ne smete preseči naslednjih specifikacij:
 - temperaturno območje: -40 °C do 70 °C
 - območje relativne vlažnosti: 0 do 90 % (brez kondenza)
- Turbomolekularne črpalke morate pred prvo uporabo zmerja zagnati mehko.
- Življenjska doba turbomolekularne črpalke je 12 mesecev od datum pošiljanja.

POZOR!

Če zaradi kakršnega koli razloga presežete življenjsko dobo, je treba črpalko vrniti v tovarno. Za dodatne informacije kontaktirajte lokalnega predstavnika prodaje in storitev za Agilent Vacuum.

Priprava za montažo

Ker teža črpalke presega 13 kg, sta za njeno prestavljanje potrebni najmanj dve osebi.

Črpalka TwisTorr 804 FS je dobavljena v posebni zaščitni embalaži. Če je embalaža poškodovana, kontaktirajte lokalno prodajno pisarno.

Pri odpiranju embalaže pazite pazite, da vam črpalka TwisTorr 804 FS ne pade iz rok in ne izpostavlja je udarcem ali tresljajem.

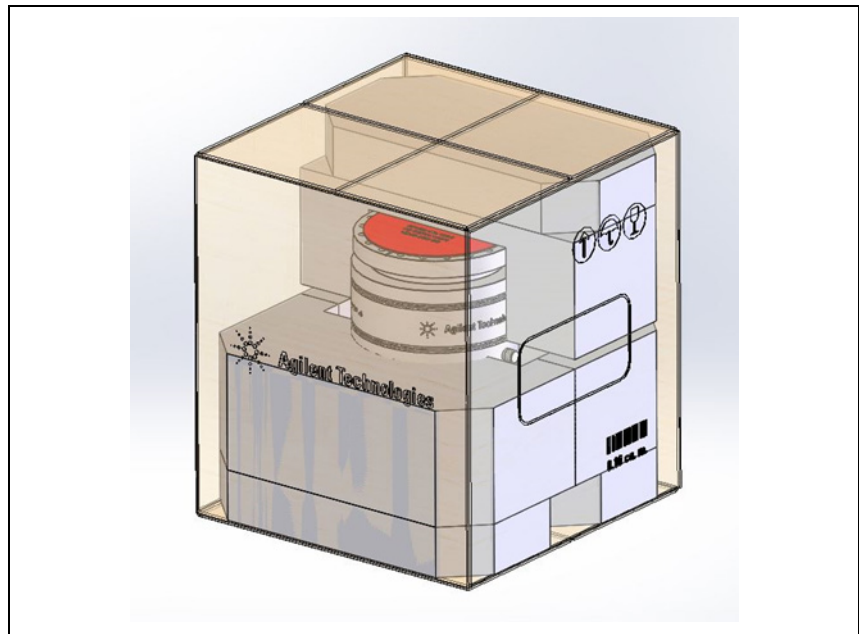
Embalaže ne odlagajte v okolje. Material je mogoče v celoti reciklirati in izpolnjuje zahteve Direktive Evropskega parlamenta in Sveta 94/62/ES o embalaži in odpadni embalaži ter nadnadnih sprememb.

POZOR!

Komponent, ki bodo izpostavljene vakuumu se ne dotikajte z golimi rokami, saj boste tako preprečili probleme puščanja. Zmeraj uporabite rokavice ali drugo primerno zaščito.

OPOMBA

Normalna izpostavljenost na okolje ne more poškodovati naprave TwisTorr 804 FS. Kljub temu je priporočljivo, da je enota zaprta dokler je ne namestite v sistem. S tem boste preprečili onesnaženje s prahom.



Slika 1

Montaža

SVARILO!



Električni napajalni kabel krmilnika služi tudi za izklop električnega napajanja krmilnika in črpalke v primeru sile.

Poskrbite, da bo napajalni kabel naprave prosto dostopen, tako da po potrebi lahko vtič izvlečete iz vtičnice. Zagotovite dovolj prostora v predelu za napajalno vtičnico krmilnika, tako da lahko izvlečete vtič kabla.

Če krmilnika ni mogoče namestiti v sistem tako, da je napajalni kabel prosto dostopen, je treba predvideti drugačen sistem za odklop z glavnega električnega napajalnega omrežja.

POZOR!

Lepljiv in zaščitni pokrov ne odstranjujte dokler ne povežete turbo črpalke na sistem.



Slika 2

To napravo lahko namestite le v zaprte prostore, v nobenem primeru pa je ne uporabljajte v prostorih, ki so izpostavljeni vremenskim dejavnikom (dež, sneg, led), prahu, agresivnim plinom ali v okoljih kjer obstaja nevarnost požara.

Tekom delovanja je treba spoštovati naslednje pogoje:

- maksimalen pritisk: 2 bara nad pritiskom atmosfere;
- temperatura: od +5 °C do +35 °C;
- relativna vlažnost: 0 – 90 % (brez kondenza).

V prisotnosti magnetnih polje mora črpalka biti zaščiten s feromagnetnim ščitom. Za dodatne informacije glejte prilogo "Technical Information".

Turboreolekularna črpalka TwisTorr 804 FS se lahko uporablja samo z ustreznimi krmilniki Agilent in mora biti priključena na primarno črpalko (glej sliko v dodatku "Technical Information").

Primerni krmilniki so sledeči:

Tab. 1

KRMILNIK	ŠT. DELA	IME IZDELKA
Controller Rack	X3501-64016	TwisTorr Medium-TMP Rack Controller
Controller onboard	X3512-64016	TwisTorr Medium TMP onboard Controller

POZOR!

Črpalka TwisTorr 804 FS je skladna z II. razredom namestitve, ki ga določa standard EN 61010-1. Napravo priljučite na napetost, ki je v vskladu z zgornjo kategorijo.

Za namestitvev opcijski dodatkov, glej »Technical Information«.

Pritrditev črpalke

SVARILO!



Neupoštevanje teh navodil glede namestitve lahko v primeru okvare rotorja povzroči odklop črpalke s sistema s posledičnimi okvarami, hudimi poškodbami ali celo smrtjo.

TwisTorr 804 FS lahko montirate v številne pozicije. TwisTorr 804 FS namestite v stabilen položaj tako, da pritrđite vhodno prirobnico turbočrpalke na števno prirobnico s tako spojko, ki lahko prenaša navor 20000 Nm okoli svoje osi.

SVARILO!



Zaradi varnosti vam svetujemo, da uporabljate med vakuumsko cevjo in vent zaklopko črpalke in ostalim sistemom izključno priključke za gibke cevi.

Prirobnico ISO-K je mogoče pritrđiti s pomočjo visoko odpornih jeklenih sponk razreda 12.9 (tip modela Agilent IC 63250 DCMZ).

V naslednji tabeli je za vsako velikost prirobnice navedeno število držal IC63250DCMZ in navor, ki je potreben za njihovo pritrđitev.

Tab. 2

PRIROBNICA	N.	NAVOR
ISO 200 K	18	25 Nm
ISO 250 K	18	25 Nm

V naslednji tabeli je navedeno število jeklenih vijakov razreda 12.9, ki so potrebni za vsako prirobnico in zatezni moment vijačenja slednjih po priporočilih Agilent.

Tab. 3

PRIROBNICA	VELIKOSTI VIJAKOV	N.	NAVOR
ISO 200 F	M10	12	40 Nm
ISO 250 F	M10	12	40 Nm

V naslednji tabeli je navedeno število jeklenih vijakov razreda 12.9, ki so potrebni za vsako prirobnico in zatezni moment vijačenja slednjih po priporočilih Agilent.

Turbo črpaklo z dovodno ConFlat prirobnico je treba fiksirati na vakuumsko ležišče s pomočjo primerne Agilent strojne opreme. Za dodatne informacije glejte prilogo "Technical Information".

Tab. 4

PRIROBNICA	N.	NAVOR
CFF10"	24	25 Nm

OPOMBA

Naprave TwisTorr 804 FS ne morete fiksirati z njegovo lastno spodnjo ploskvijo.

Uporaba črpalke TwisTorr 804 FS

Vsa navodila za pravilno delovanje turbočrpalke se nahajajo v priročniku kontrolne enote. Pazljivo preberite ta priročnik pred uporabo.

Za doseg boljših mejnih pritiskov je možno segreti sistem.

Pri morebitnem segrevanju vakuumske komore temperatura dovodne prirobnice ne sme preseči 120 stopinj C s prirobnicami ConFlat in 80 stopinj C s prirobnicami ISO. Vedno morate uporabiti vodno hlajenje med segrevanjem!

SVARILO!



Turbo črpalke ne uporabljajte, če dovodna prirobnica ni priključena na vakuumsko ležišče. Tekom segrevanja se turbo črpalke ali njenih delov ne dotikajte. Visoka temperatura lahko povzroči opekline.

POZOR!

Izogibajte se udarcem, oscilacijam ali nenadnim premikom črpalke tekom delovanja. Nosilci se lahko poškodujejo. Za prezračevanje črpalke uporabite zrak ali inertni plin brez prahu ali delcev. Pritisk na oddušniku mora biti manjši od 2 bara (nad pritiskom atmosfere). Za črpanje plinov z agresivnimi delci ali onesnaževali so te črpalke opremljene s posebnim (vgrajenim odvodnim/odzračevalnim) priključkom, ki omogoča stalen dovod inertnega plina (dušik, helij ali argon) za zaščito ležajev črpalke (glej prilogo "Technical Information").

POZOR!

Nikoli ne uporabljajte črpalke v primeru jedkih plinov ali hlapov, ki lahko poškodujejo notranje strukture črpalke.

SVARILO!



Pri črpanju strupenih, vnetljivih ali radioaktivnih plinov, sledite zahtevanim navodilom za odstranjevanje vsakega plina. Črpalke ne uporabljajte v prisotnosti eksplozivnih plinov. Črpalka je zasnovana za prenos velike količine dušika, argona in lažjih plinov. Če bi želeli črpati pline, ki so težji od argona, se posvetujte s službo za tehnično pomoč Agilent.

Vzdrževanje

Črpalke TwisTorr 804 FS ne potrebujejo nikakršnega vzdrževanja. Kakršno koli delo na sistemu mora opraviti avtorizirano osebje.

SVARILO!



Pred začetkom dela na sistemu, ga izključite iz napetosti, prečistite črpalke tako, da odprete primerno odprtino, počakajte, da se rotor ustavi in počakajte, da površinska temperatura črpalke pade pod 50 °C.

V primeru okvare, kontaktirajte lokalni Agilent servisni center, ki vam lahko zamenja pokvarjen sistem z novim.

OPOMBA

Preden odnesete črpalke na popravilo ali zamenjavo z drugo enoto, morate izpolniti »Request for Return« obrazec, ki je priložen navodilom in ga poslate lokalni prodajni pisarni. Pred pošiljanjem morate kopijo obrazca vstaviti v embalažo sistema.

Sistem je treba uničiti v skladu z določenimi nacionalnimi standardi.

Odlaganje odpadkov

Pomen znamke "WEEE" na etiketah. Spodaj navedeni simbol je v skladu z direktivo ES znano pod imenom "WEEE". Ta simbol (**ki velja samo v državah Evropske Skupnosti**) pomeni, da izdelek NE SMETE ODSTRANITI skupaj z ostalimi komunalnimi ali pa industrijskimi odpadki, temveč morate poskrbeti za njihovo primerno ločevanje.

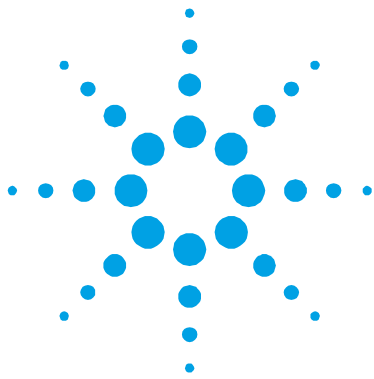
Zato pozivamo uporabnike, da se ali pri prodajalnem centru ali pa pri prodajalcu seznanijo o postopku ločevanja in odstranitve odpadkov, šele nato, ko se je seznanil s pogoji in z merili kupopordajne pogodbe.



Za podrobnejše informacije si oglejte spletno stran:

<http://www.agilent.com/environment/product/index.shtml>

**15 Priročnik za Navodila
Odlaganje odpadkov**



16 Instructions for Use

Safety Guideline for Turbomolecular Pumps	256
General Information	257
Safety Symbols	259
Storage	260
Preparation for installation	261
Installation	263
Pump Fixing	265
Use of TwisTorr 804 FS	267
Maintenance	269
Disposal	270

Original Instructions



Safety Guideline for Turbomolecular Pumps

Turbomolecular pumps as described in the following operating manual contain a large amount of kinetic energy due to the high rotational speed in combination with the specific mass of their rotors.

In case of a malfunction of the system for example rotor/stator contact or even a rotor crash the rotational energy may be released.

WARNING!



To avoid damage to equipment and to prevent injuries to operating personnel the installation instructions as given in this manual should be strictly followed!

General Information

This equipment is destined for use by professionals. The user should read this instruction manual and any other additional information supplied by Agilent before operating the equipment. Agilent will not be held responsible for any events occurring due to non-compliance, even partial, with these instructions, improper use by untrained persons, non-authorized interference with the equipment or any action contrary to that provided for by specific national standards.

The TwisTorr 804 FS is a turbo-molecular pump for high and ultra-high vacuum applications which is able pump any type of non-corrosive gas or gas compound. It is not suitable for pumping liquids or solid particles.

The pumping action is obtained through a high speed turbine (max. 49500 rpm) driven by a high-performance 3-phase electric motor. The TwisTorr 804 FS is free of contaminating agents and, therefore, is suitable for applications requiring a "clean" vacuum.

The following paragraphs contain all the information necessary to guarantee the safety of the operator when using the equipment. Detailed information is supplied in the appendix "Technical Information".

16 Instructions for Use

General Information

This manual uses the following standard protocol:

WARNING!



The warning messages are for attracting the attention of the operator to a particular procedure or practice which, if not followed correctly, could lead to serious injury.




CAUTION!

The caution messages are displayed before procedures which, if not followed, could cause damage to the equipment.

NOTE

The notes contain important information taken from the text.

Safety Symbols

SYMBOL	SYMBOL DESCRIPTION
	<p>The apparatus is marked with this symbol when the user should refer to the instruction manual in order to protect risk of harm to the operator and to protect the apparatus against damage.</p>
	<p>The apparatus is marked with this symbol when the user should stay clear during operation of the apparatus.</p>
	<p>The apparatus is marked with this symbol when the user has to connect a protective earth connection to the apparatus.</p>

Storage

In order to guarantee the maximum level of performance and reliability of Agilent Turbomolecular pumps, the following guidelines must be followed:

- when shipping, moving and storing pumps, the following environmental specifications should not be exceeded:
 - temperature range: -40 °C to 70 °C
 - relative humidity range: 0 to 90 % (non condensing)
- the turbomolecular pumps must be always soft-started when received and operated for the first time by the customer
- the shelf life of a turbomolecular pump is 12 months from the shipping date.

CAUTION!

If for any reason the shelf life time is exceeded, the pump has to be returned to the factory. Please contact the local Agilent Vacuum Sales and Service representative for informations.

Preparation for installation

Because the pump weight exceeds 13 kg, handling must be executed by at least 2 operators.

The TwisTorr 804 FS pump is supplied in a special protective packing. If this shows signs of damage which may have occurred during transport, contact your local sales office.

When unpacking the pump, be sure not to drop it and avoid any kind of sudden impact or shock vibration to the TwisTorr 804 FS pump.

Do not dispose of the packing materials in an unauthorized manner. The material is 100% recyclable and complies with EEC Directive 94/62 and subsequent amendments.

CAUTION!

In order to prevent outgassing problems, do not use bare hands to handle components which will be exposed to vacuum. Always use gloves or other appropriate protection.

NOTE

Normal exposure to the environment cannot damage the TwisTorr 804 FS. Nevertheless, it is advisable to keep it closed until it is installed in the system, thus preventing any form of pollution by dust.

16 Instructions for Use
Preparation for installation

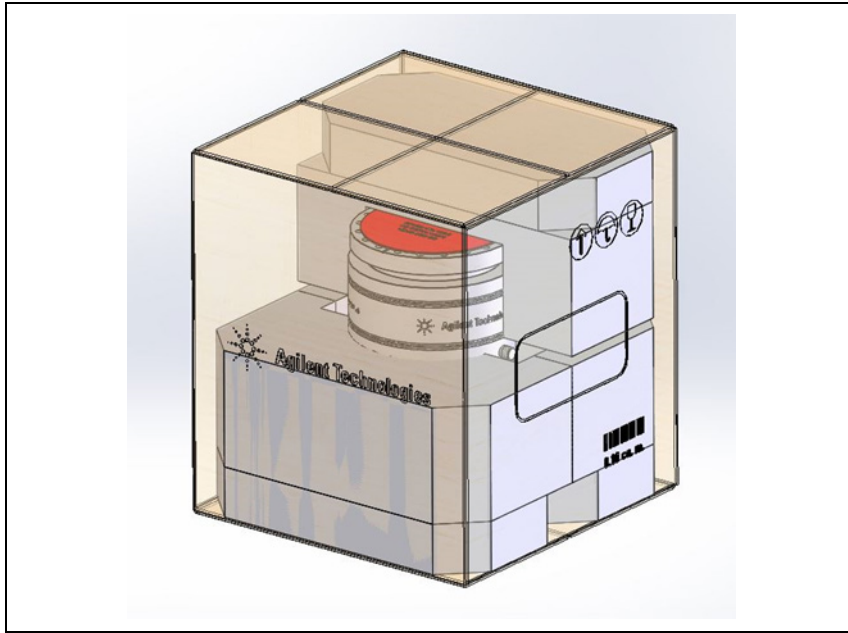


Figure 1

Installation

WARNING!



The power cord of the controller is defined as disconnecting device in order to remove the power from the pump and the controller in case of an emergency. Make sure the power connector of the instrument can be easily reached and unplugged. Provide sufficient space behind the power socket of the controller to unplug the cable.

If the controller cannot be installed in the system, so that the power cord can be easily reached, a different option has to be installed to disconnect the controller from mains.

CAUTION!

Do not remove the adhesive and protective cap before connecting the turbopump to the system.



Figure 2

Install this device indoors only, and in any case do not use the pump in an environment exposed to atmospheric agents (rain, ice, snow), dust, aggressive gases, or in explosive environments or those with a high fire risk.

During operation, the following environmental conditions must be respected:

- maximum pressure: 2 bar above atmospheric pressure;
- temperature: from +5 °C to +35 °C;

16 Instructions for Use Installation

- relative humidity: 0 – 90 % (non-condensing).

In the presence of magnetic fields the pump must be protected using a ferromagnetic shield. See the appendix "Technical Information" for detailed information.

The TwisTorr 804 FS pump must be used in conjunction with one of the suitable Agilent controller and must be connected to a primary pump (see "Technical Information").

The available controllers are the following:

Tab. 1

CONTROLLER	PART NUMBER	PRODUCT NAME
Controller Rack	X3501-64016	TwisTorr Medium-TMP Rack Controller
Controller onboard	X3512-64016	TwisTorr Medium TMP onboard Controller

CAUTION!

The TwisTorr 804 FS complies to installation category II as per directive EN 61010- 1. Connect the device to a mains line that satisfy the above category.

For installation of optional accessories, see "Technical Information".

Pump Fixing

WARNING!



Failure to comply with these installation instructions could result in the pump detaching from the system in the event of a rotor failure, which could cause property damage or serious injury or death.

The TwisTorr 804 FS can be installed in any position. Fix the TwisTorr 804 FS in a stable position, mounting the inlet flange of the turbopump to the system counter-flange, with a connection capable of withstanding a torque of 20000 Nm around its axis.

WARNING!



For safety reasons, it is recommended to use only flexible connections between the foreline and vent of the pump and the rest of the system.

ISO-K flange can be secured by means of high-resistance steel clamps, class 12.9 (Agilent IC 63250 DCMZ type).

The following table shows, for each flange, the necessary number of IC63250DCMZ clamps and the relevant fixing torque.

Tab. 2

FLANGE	N.	FIXING TORQUE
ISO 200 K	18	25 Nm
ISO 250 K	18	25 Nm

16 Instructions for Use

Pump Fixing

The following table describes, for each ISO-F flange, the required number of steel screws class 12.9 and the tightening torque according to Agilent's recommendations.

Tab. 3

FLANGE	SCREW SIZES	N.	FIXING TORQUE
ISO 200 F	M10	12	40 Nm
ISO 250 F	M10	12	40 Nm

The following table describes, for each CF flange, the required number of screws class 12.9 and tightening torque according to Agilent's recommendations.

The turbopump with ConFlat inlet flange must be fixed to the vacuum chamber by means of the appropriate Agilent hardware. See the appendix "Technical Information" for a detailed description.

Tab. 4

FLANGE	N.	FIXING TORQUE
CFF10"	24	25 Nm

NOTE

The TwisTorr 804 FS cannot be fixed by means of its base.

Use of TwisTorr 804 FS

All the instructions to correctly use the turbopump are contained in the controller manual. Read carefully this manual before use the pump. To obtain better limit pressures it is possible to heat the pump.

While heating the vacuum chamber, the temperature of the inlet flange must not exceed 120 °C for a ConFlat flange and 80 °C for a ISO flange. While heating always use the water cooling.

WARNING!



Never use the turbopump when the inlet flange is not connected to the vacuum chamber. Do not touch the turbopump or any of its accessories during the heating process. The high temperatures may cause burns.

CAUTION!

Avoid impacts, oscillations or harsh movements of the pump when in operation. The bearings may become damaged. Use air or inert gas free from dust or particles for venting the pump. The pressure at the vent port must be less than 2 bar (above atmospheric pressure). For pumping gases containing particulate or aggressive pollutants for the bearings, these pumps are fitted with a special port (integrated purge/vent device) to allow a steady flow of inert gas (He, N₂, Ar) for pump bearing protection (see the annex "Technical Information").

CAUTION!

Never use the pump with corrosive gases or vapor to avoid damage to the internal materials of the pump.

16 Instructions for Use

Use of TwisTorr 804 FS

WARNING!



When employing the pump for pumping toxic, flammable, or radioactive gases, please follow the required procedures for each gas disposal. Do not use the pump in presence of explosive gases. The pump is designed to pump high throughput of N₂, Ar and lighter gas. Should you need to pump gases heavier than Ar, please contact Agilent technical support for information.

Maintenance

The TwisTorr 804 FS does not require any maintenance. Any work must be carried out by authorized personnel.

WARNING!



Before carrying out any work on the system, disconnect it from the mains, vent the pump by opening the appropriate valve, wait until the rotor has stopped turning and wait until the surface temperature of the pump falls below 50 °C.

In the case of breakdown, contact your local Agilent service center or "Agilent advanced exchange service" who can supply a reconditioned system to replace that broken down.

NOTE

Before returning the pump to the constructor for repairs, or advanced exchange service, the "Request for Return" sheet attached to this instruction manual must be filled-in and sent to the local sales office. A copy of the sheet must be inserted in the system package before shipping.

If a system is to be scrapped, it must be disposed of in accordance with the specific national standards.

Disposal

Meaning of the "WEEE" logo found in labels The following symbol is applied in accordance with the EC WEEE (Waste Electrical and Electronic Equipment) Directive. This symbol (**valid only in countries of the European Community**) indicates that the product it applies to must NOT be disposed of together with ordinary domestic or industrial waste but must be sent to a differentiated waste collection system. The end user is therefore invited to contact the supplier of the device, whether the Parent Company or a retailer, to initiate the collection and disposal process after checking the contractual terms and conditions of sale.



For more information refer to:

<http://www.agilent.com/environment/product/index.shtml>



17 Technical Information

Description of the TwisTorr 804 FS	273
Pump Description	283
Technical Specification	285
TwisTorr 804 FS Outline	288
Output Power during High Temperature Condition (derating)	304
Interconnections	306
Earth (Ground) Connection	306
Connection C – Electrical	307
Soft Start	308
Inlet screen installation	309
Air Cooling Kit Installation TwisTorr 804 FS with TMP Rack Controller	311
TwisTorr 804 FS with On Board Controller	313
Water Cooling Kit Connection	315
Vent Accessories	318
TwisTorr 804 FS On Board Controller Compatible Vent Valve mod. 9699834	318
TMP Rack Controller Compatible Vent Valve mod. X3501-68002	320
Purge Valve Installation	321

Original Instructions



Serial Cable Installation	322
Procedure to Connect the Serial and I/O ports to an External Cable	322
TwisTorr 804 FS On Board Controller Installation	324
Side Mounting	325
Connection of the High Vacuum Flange	327
Installation of ISO-K Flange	328
Installation of ISO-F Flange	329
Installation of ConFlat Flange	330
Connection of the Fore-Vacuum Pump	332
Pump Used with Corrosive Gases	333
Pump Used in Presence of Magnetic Fields	335
Cleaning	336
Accessories and Spare Parts	337

Description of the TwisTorr 804 FS

The TwisTorr 804 FS pump is available in various models that differ in the high vacuum flange.

The TwisTorr 804 FS pump models are:

- X3511-64007 TwisTorr 804 FS ISO200K KF25 Air Cooling
- X3511-64008 TwisTorr 804 FS ISO200K KF40 Air Cooling
- X3511-64009 TwisTorr 804 FS ISO200F KF25 Air Cooling
- X3511-64010 TwisTorr 804 FS ISO200F KF40 Air Cooling
- X3511-64011 TwisTorr 804 FS CFF10" KF25 Air Cooling
- X3511-64012 TwisTorr 804 FS CFF10" KF40 Air Cooling
- X3511-64013 TwisTorr 804 FS ISO250K KF40 Air Cooling
- X3511-64014 TwisTorr 804 FS ISO250F KF40 Air Cooling
- X3511-64022 TwisTorr 804 FS ISO200K KF25 Water Cooling
- X3511-64023 TwisTorr 804 FS ISO200K KF40 Water Cooling
- X3511-64024 TwisTorr 804 FS ISO200F KF25 Water Cooling
- X3511-64025 TwisTorr 804 FS ISO200F KF40 Water Cooling
- X3511-64026 TwisTorr 804 FS CFF10" KF25 Water Cooling
- X3511-64027 TwisTorr 804 FS CFF10" KF40 Water Cooling
- X3511-64028 TwisTorr 804 FS ISO250K KF40 Water Cooling
- X3511-64029 TwisTorr 804 FS ISO250F KF40 Water Cooling

17 Technical Information
Description of the TwisTorr 804 FS

		Water Cooling		Air Cooling	
		KF25	KF40	KF25	KF40
ISO K	200	X3511-64022	X3511-64023	X3511-64007	X3511-64008
	250	-	X3511-64028	-	X3511-64013
ISO F	200	X3511-64024	X3511-64025	X3511-64009	X3511-64010
	250	-	X3511-64029	-	X3511-64014
CFF10"		X3511-64026	X3511-64027	X3511-64011	X3511-64012

The following figures shows the 16 models.

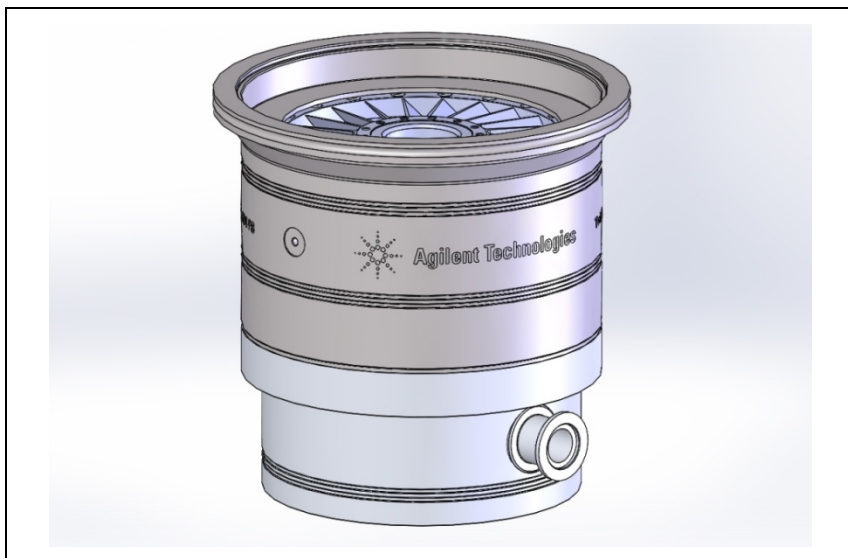


Figure 3 Model X3511-64007

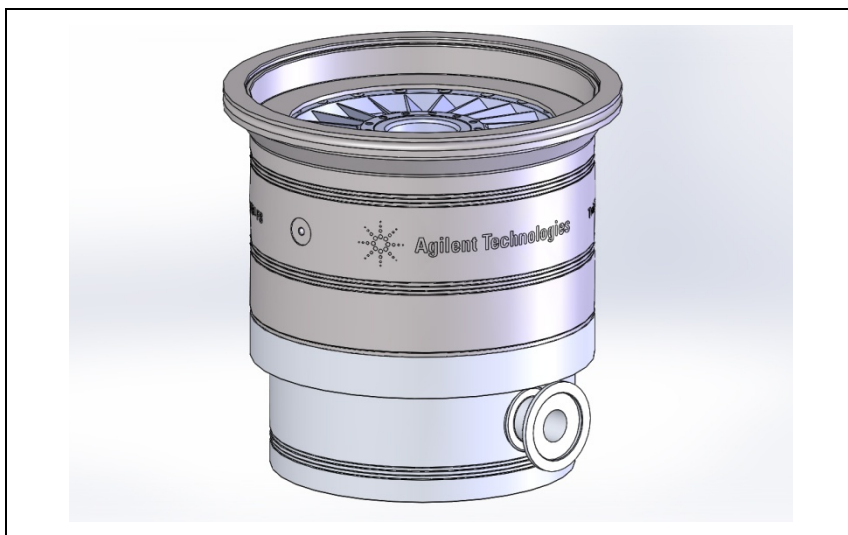


Figure 4 Model - X3511-64008

17 Technical Information
Description of the TwisTorr 804 FS

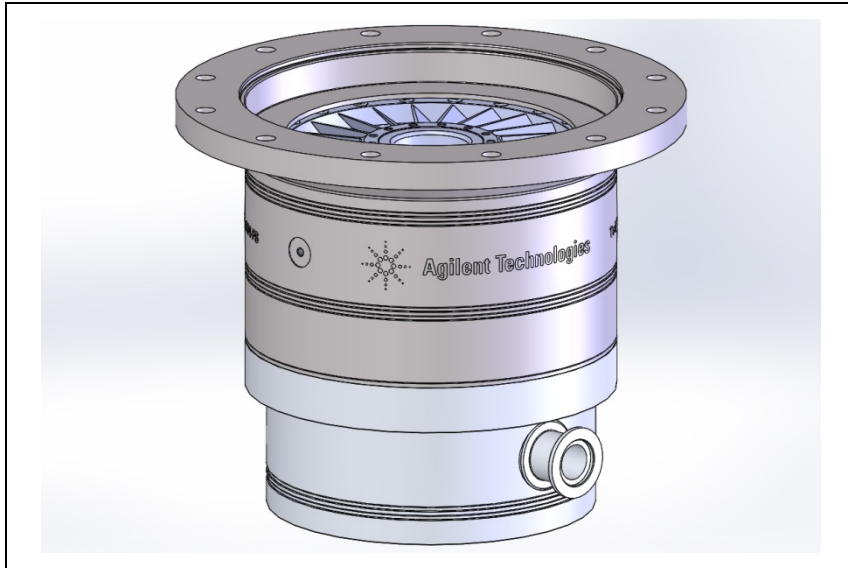


Figure 5 Model X3511-64009

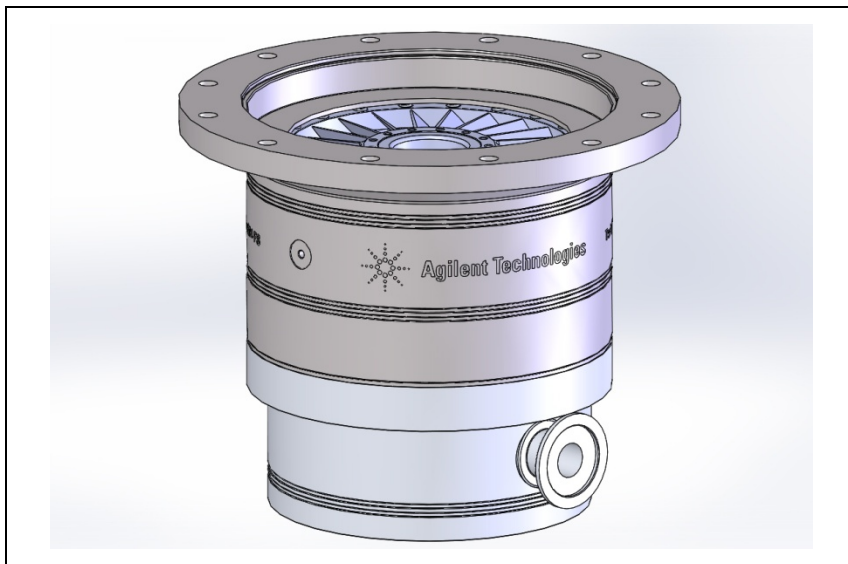


Figure 6 Model X3511-64010

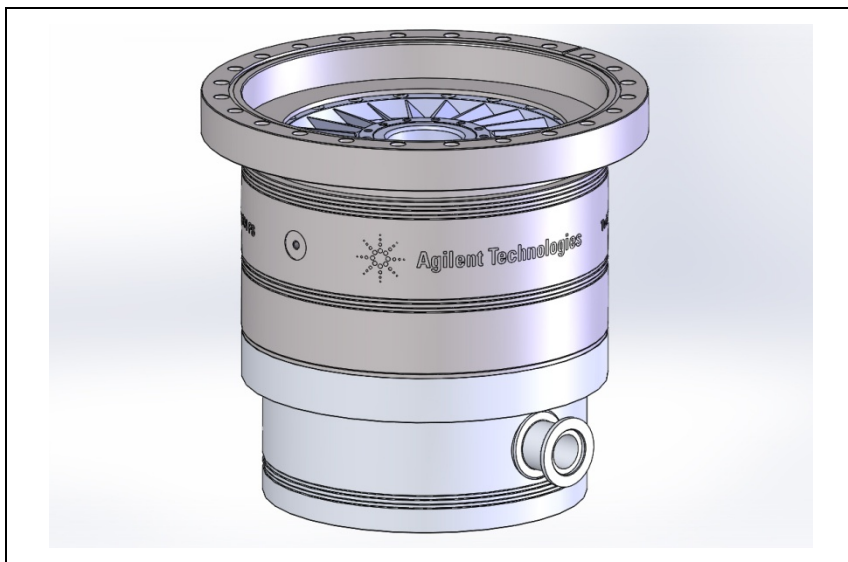


Figure 7 Model X3511-64011

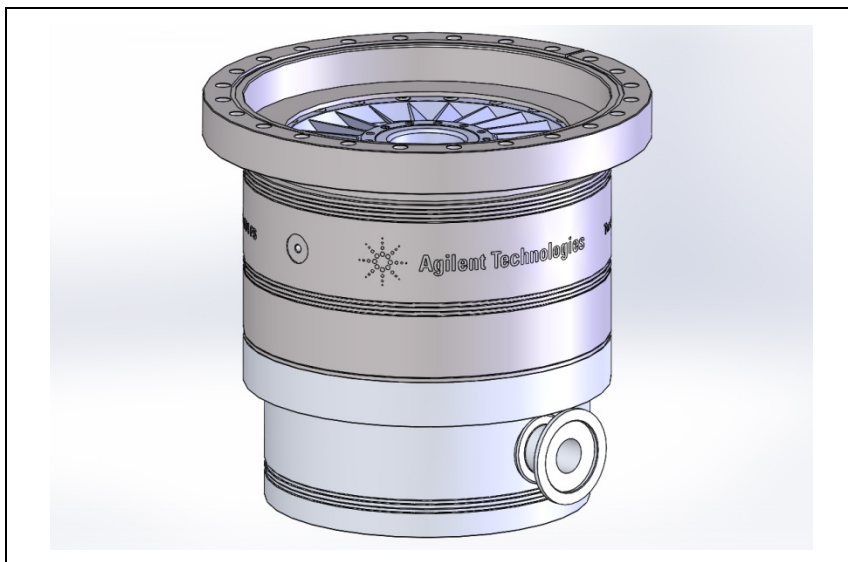


Figure 8 Model X3511-64012

17 Technical Information
Description of the TwisTorr 804 FS

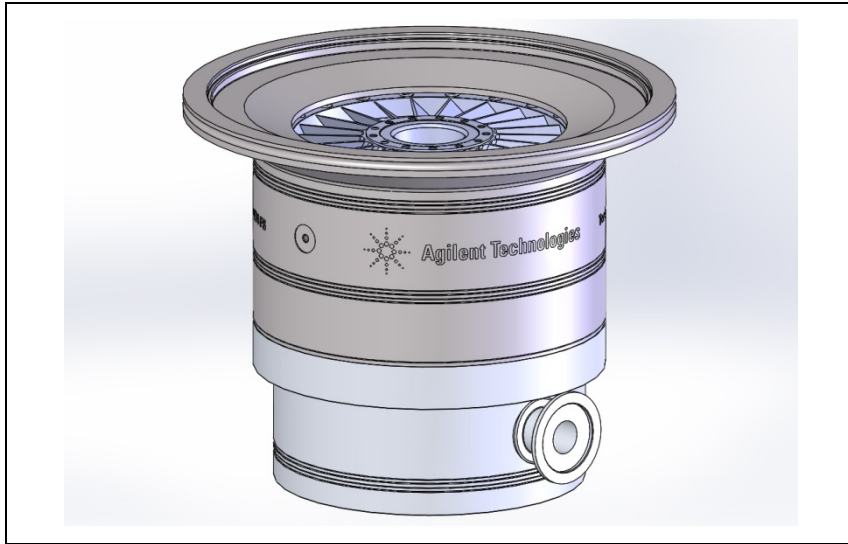


Figure 9 Model X3511-64013

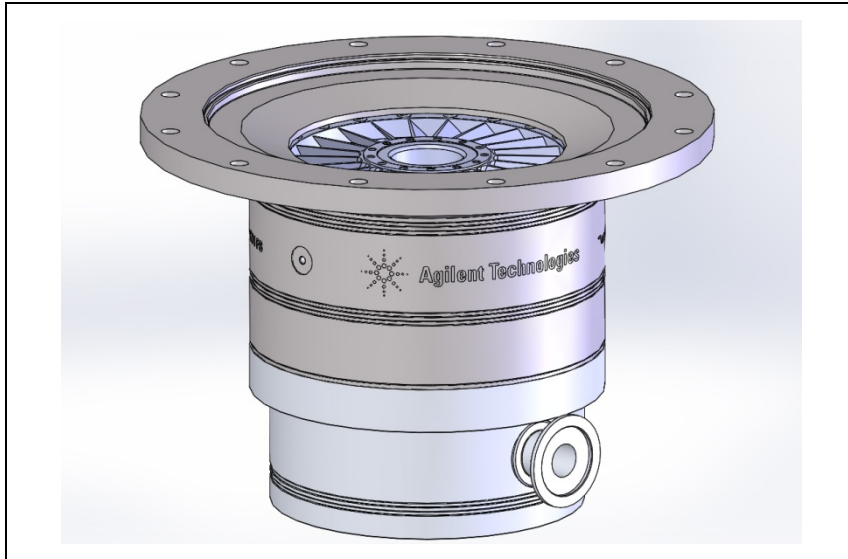


Figure 10 Model X3511-64014

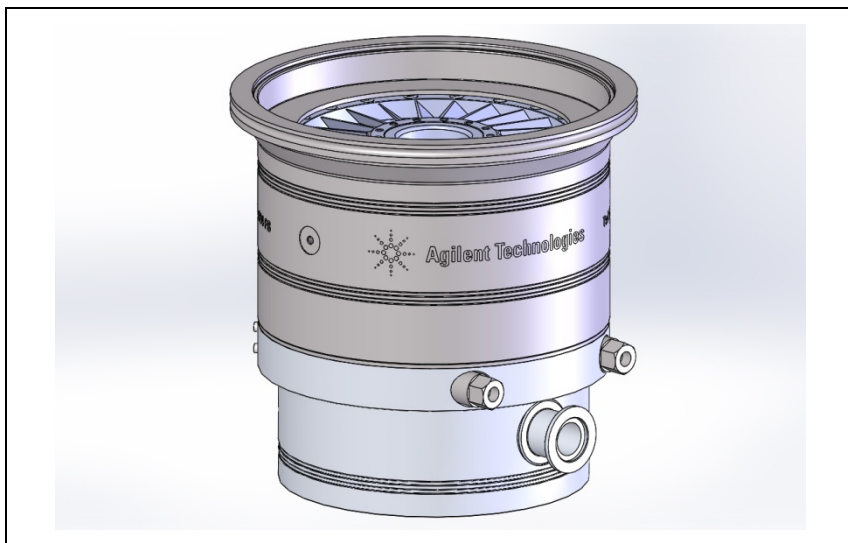


Figure 11 Model X3511-64022

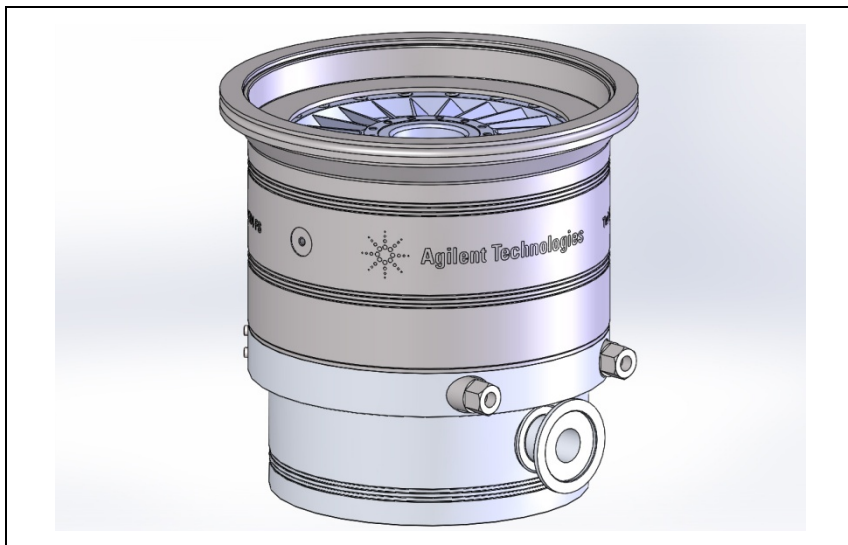


Figure 12 Model X3511-64023

17 Technical Information
Description of the TwisTorr 804 FS

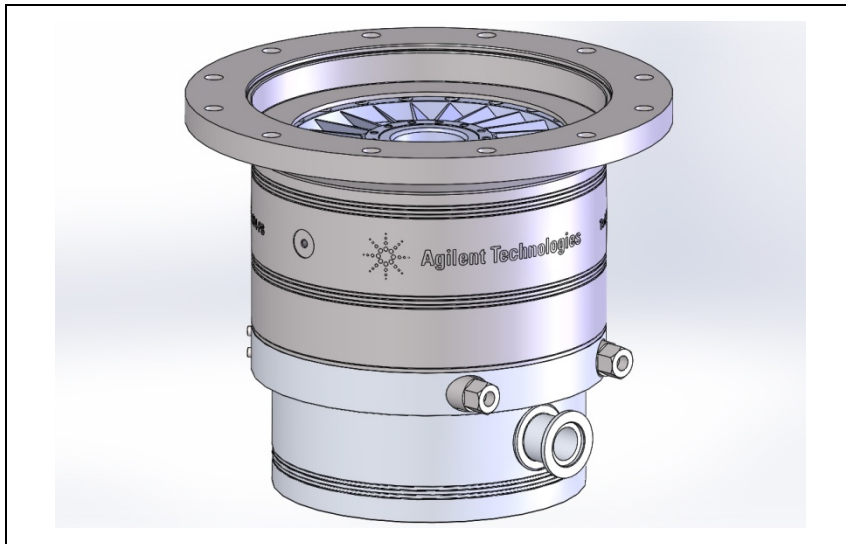


Figure 13 Model X3511-64024

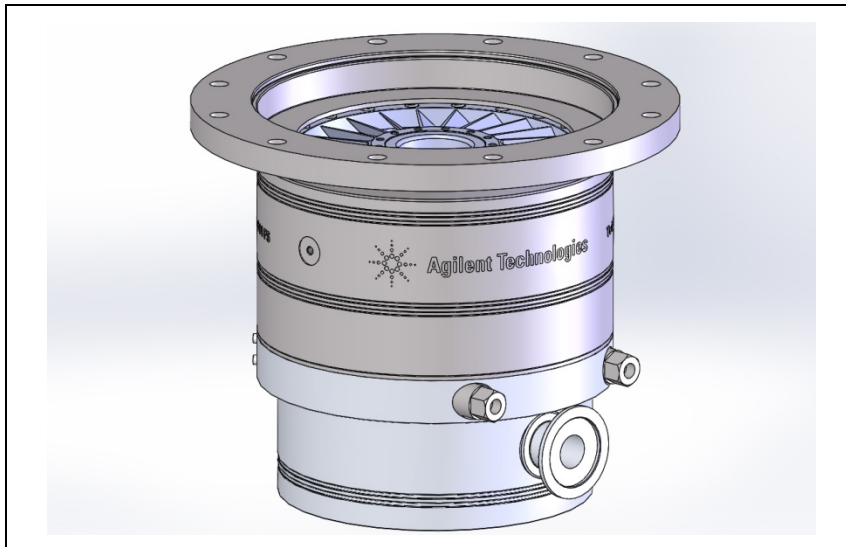


Figure 14 Model X3511-64025

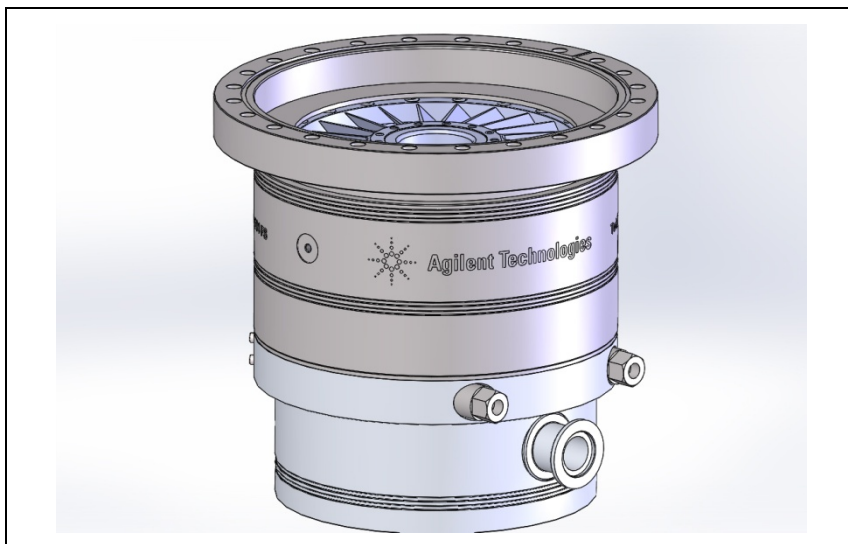


Figure 15 Model X3511-64026

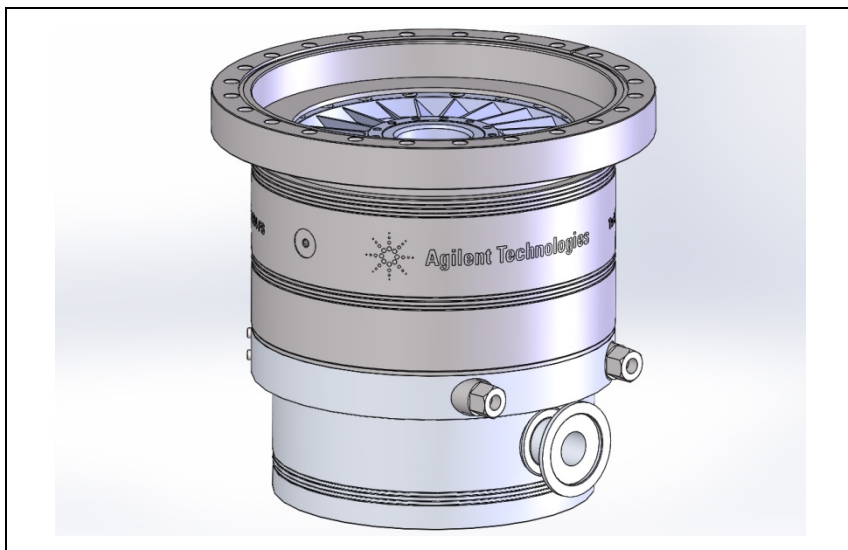


Figure 16 Model X3511-64027

17 Technical Information
Description of the TwisTorr 804 FS

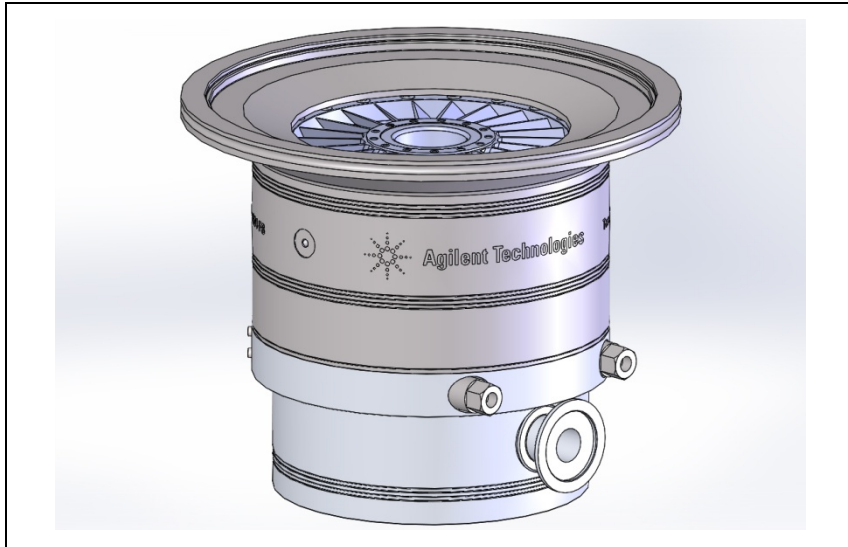


Figure 17 Model X3511-64028

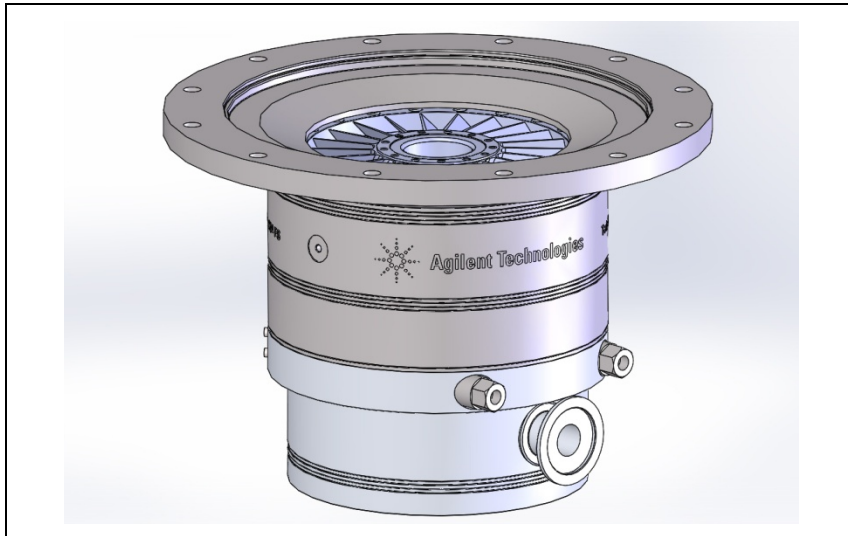


Figure 18 Model X3511-64029

Pump Description

The TwisTorr 804 FS pump consists of a high frequency motor driving a turbine fitted with 5 bladed stages and 2.5 TwisTorr drag stages. The turbine rotates in an anticlockwise direction when viewed from the high vacuum flange end.

The turbine is made of high-strength aluminium alloy, machined from a single block.

The turbine rotor is supported by permanently lubricated high precision ceramic ball bearings installed on the forevacuum side of the pump.

The static blades of the stator are made of Aluminum alloy and stainless steel. These are supported and accurately positioned by spacer rings.

The TwisTorr stators are in the form of selfpositioning machined disks. On each disk there are parallel spiral pumping channels designed to pump in centrifugal direction on one side and in centripetal direction on the other side. These are made of aluminium alloy.

During normal operation, the motor is fed with a voltage of 54 Vac three-phase at 825 Hz. To reduce losses during start-up to a minimum, the frequency increases according to a ramp with a higher initial voltage/frequency ratio.

WARNING!



The pump must always be cooled before starting using it. Running the pump without cooling it could damage inside components.

The pump can be water cooled or air cooled: in the first case the customer can use the dedicated channels on the pump body, in the second case an external optional fan is available. A thermistor sensor is mounted near the upper bearing to prevent the pump from overheating.

17 Technical Information

Description of the TwisTorr 804 FS

If the thermistor reading exceeds 60 °C the pump fails and stops with Error Code = 2. If the thermistor reading is below 0 °C, the pump fails and stops with Error Code = 1 (see Controller Manual).

The pump can operate in any position and must be supported on the high vacuum flange. The connection of the forevacuum on the side of the pump is a KF 25 or KF 40 NW flange.

Technical Specification

Tab. 5 Technical Specification

Pumping speed (◆)		
N ₂	720 l/s	
He	660 l/s	
H ₂	485 l/s	
Ar	690 l/s	
Max gas throughput (**) (■)		
(with recommended forepump)	Air cooling	Water cooling
N ₂	4.3 mbar l/s – 255 SCCM	6.1 mbar l/s – 365 SCCM
Ar	1.5 mbar l/s – 88 SCCM	3.3 mbar l/s – 195 SCCM
Compression ratio (■)		
N ₂	>1E+11	
He	2E+08	
H ₂	3E+06	
Ar	>1E+11	
Foreline Tolerance (*)		
N ₂	10 mbar	
He	10 mbar	
H ₂	> 4 mbar	
Ar	8.5 mbar	
Base pressure with recommended mechanical forepump	< 3.5 x 10 ⁻¹⁰ mbar (< 2.6 x 10 ⁻¹⁰ Torr) (According to standard DIN 28 428, the base pressure is that measured in a leak-free test dome, 48 hours after the completion of test dome bake-out, with a Turbopump fitted with a ConFlat flange and using the recommended pre-vacuum pump)	

(**) Max gas throughput:

- water cooling (ambient temperature = 25 °C; water temperature = 15 °C; backing pump 11.6 m³/h)
- air cooling (ambient temperature = 25 °C; backing pump 11.6 m³/h)

(*) Foreline tolerance defined to satisfy following criteria:

- the Turbopump still produces a compression of 100
- the rotational frequency is not below the low speed of the pump (values measured in water cooling mode)

17 Technical Information

Technical Specification

Inlet flange	ISO 250F ISO 250K
	CFF 10" ISO 200F ISO 200K
Foreline flange	KF25 NW/ KF40 NW
Rotational speed	Auto setting from 40800 RPM to 49500 RPM
Start-up time	< 5 minutes
Recommended forepump	mechanical: DS302 dry pump: IDP-10 dry pump: IDP-15
Operating position	Any
Operating ambient temperature	+5 °C to +35 °C
Relative humidity of air	0 – 90% (not condensing)
Bakeout temperature	80 °C at inlet flange (ISO) and 120 °C (CFF) max
Lubricant	Permanent lubrication
Cooling requirements	Max forced cooling air temperature = 35 °C Max cooling water temperature = 25 °C
Coolant water	Minimum flow: 100 l/h Temperature: +15 °C to +25 °C Pressure: 2 to 4 bar
Noise Pressure level (pump only) (■)	43 dB(A) at 1 meter
Power supply:	(provided by the controller)
Input Voltage:	54 Vac, 3 Phase
Input Frequency:	825 Hz max
Max oper. power (± 5%):	200 W water cooling 200 W air cooling
Installation category	II
Pollution degree	2
Storage temperature	-40 °C to +70 °C
Max operating altitude	3000 m

Weight kg (lbs):

CFF 10"	22.1 kg (48.6)
ISO 200K	20.7 kg (45.5)
ISO 200F	23.6 kg (51.9)
ISO 250K	23.3 kg (51.2)
ISO 250F	27.6 kg (60.9)

- Mean values based on a significative sample (Ar and N2 compression ratio estimated); standard deviation per test: noise pressure level: $\pm 10\%$.
- ♦ Estimated values with flange ISO 250K

TwisTorr 804 FS Outline

The following figures show the TwisTorr 804 FS (dimensions are in mm [inches]).

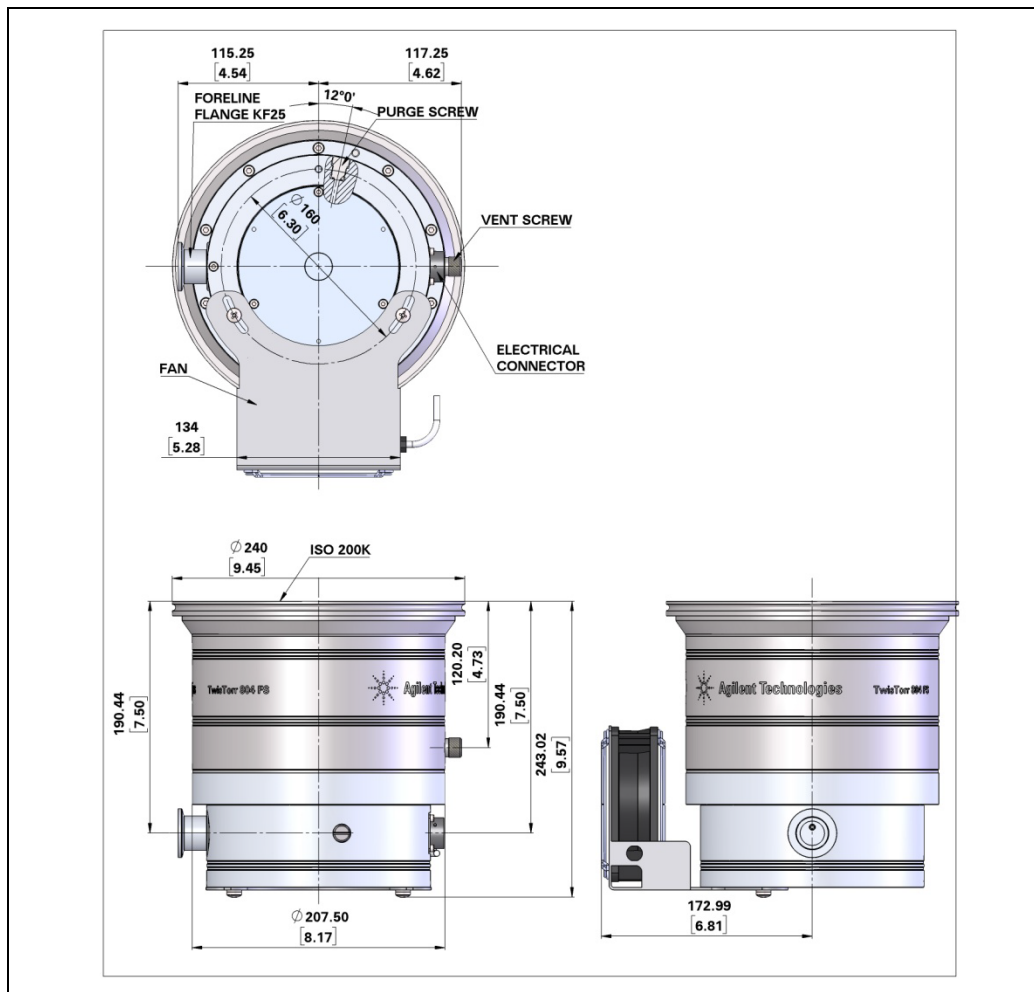


Figure 19 TwisTorr 804 FS with air cooling kit (X3511-64007+X3501-68001)

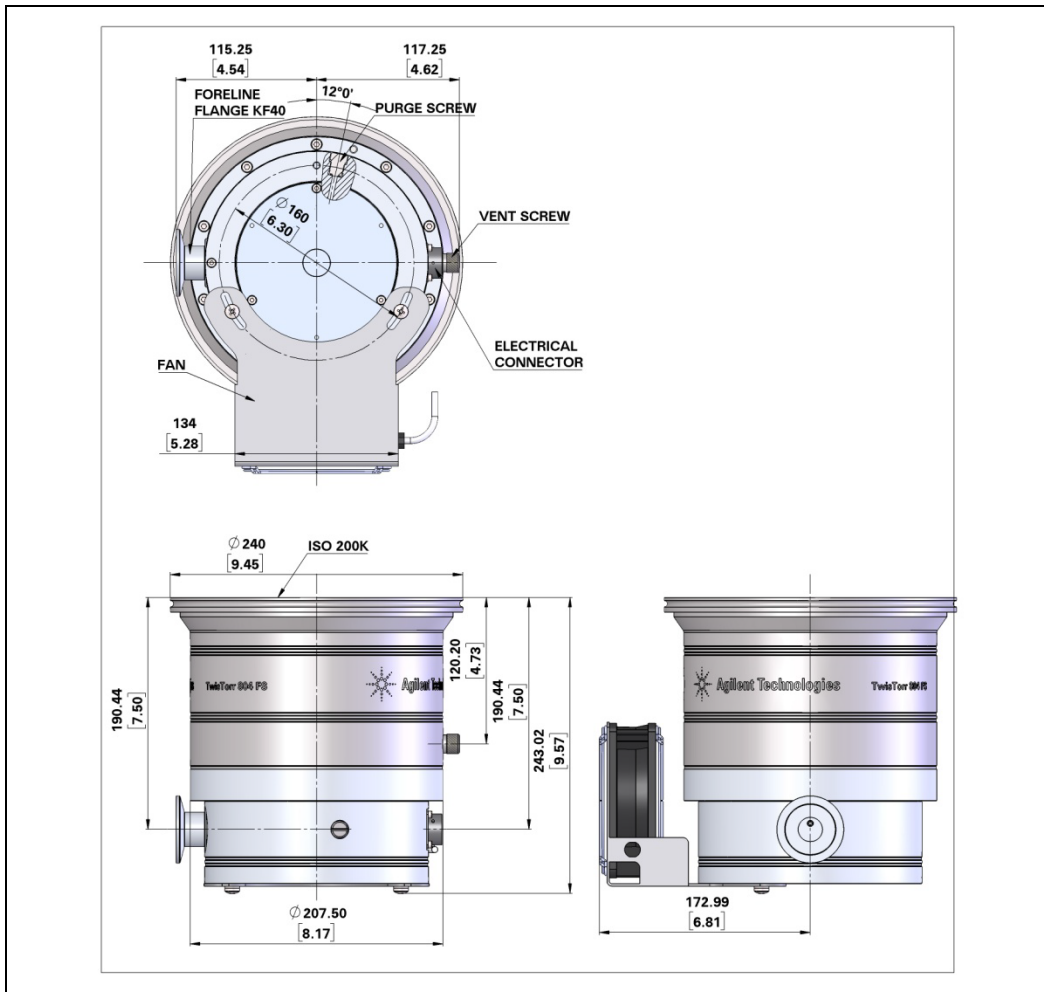


Figure 20 TwisTorr 804 FS with air cooling kit (X3511-64008+X3501-68001)

17 Technical Information
TwisTorr 804 FS Outline

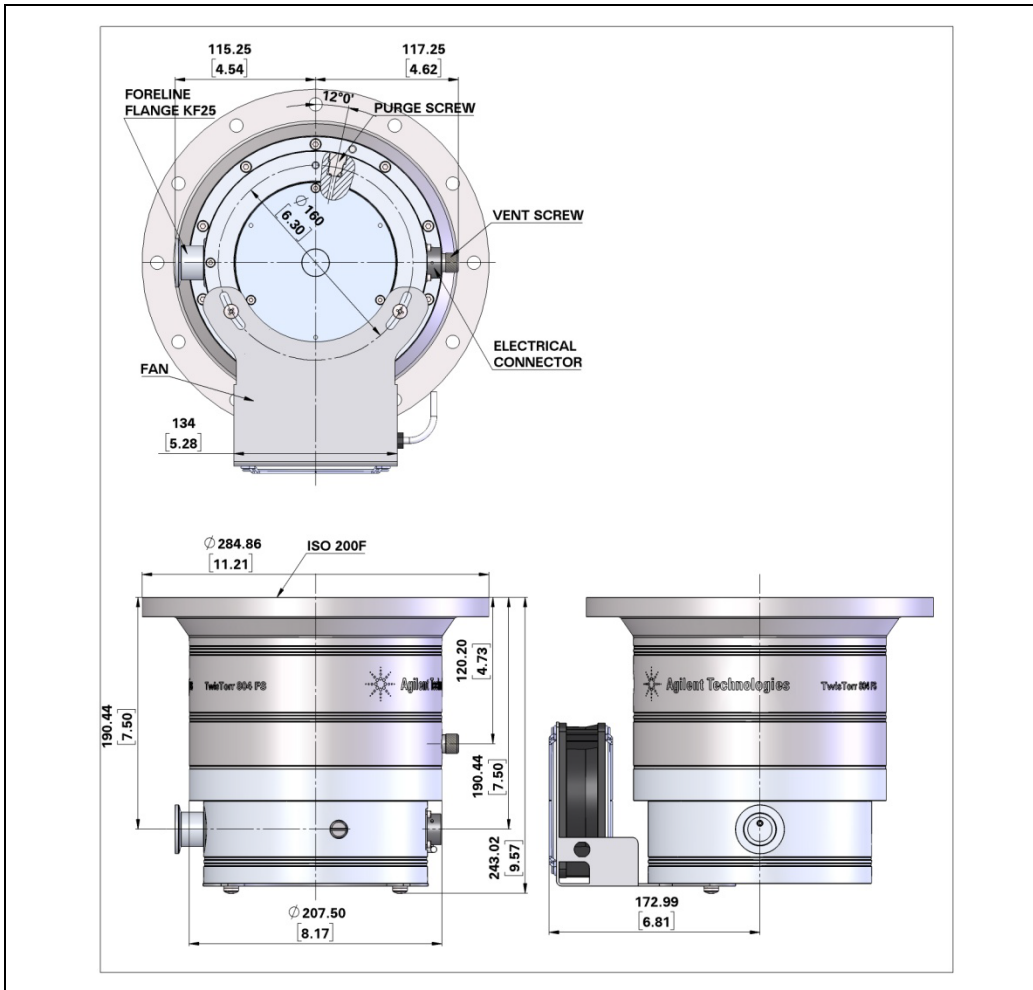


Figure 21 TwisTorr 804 FS with air cooling kit (X3511-64009+X3501-68001)

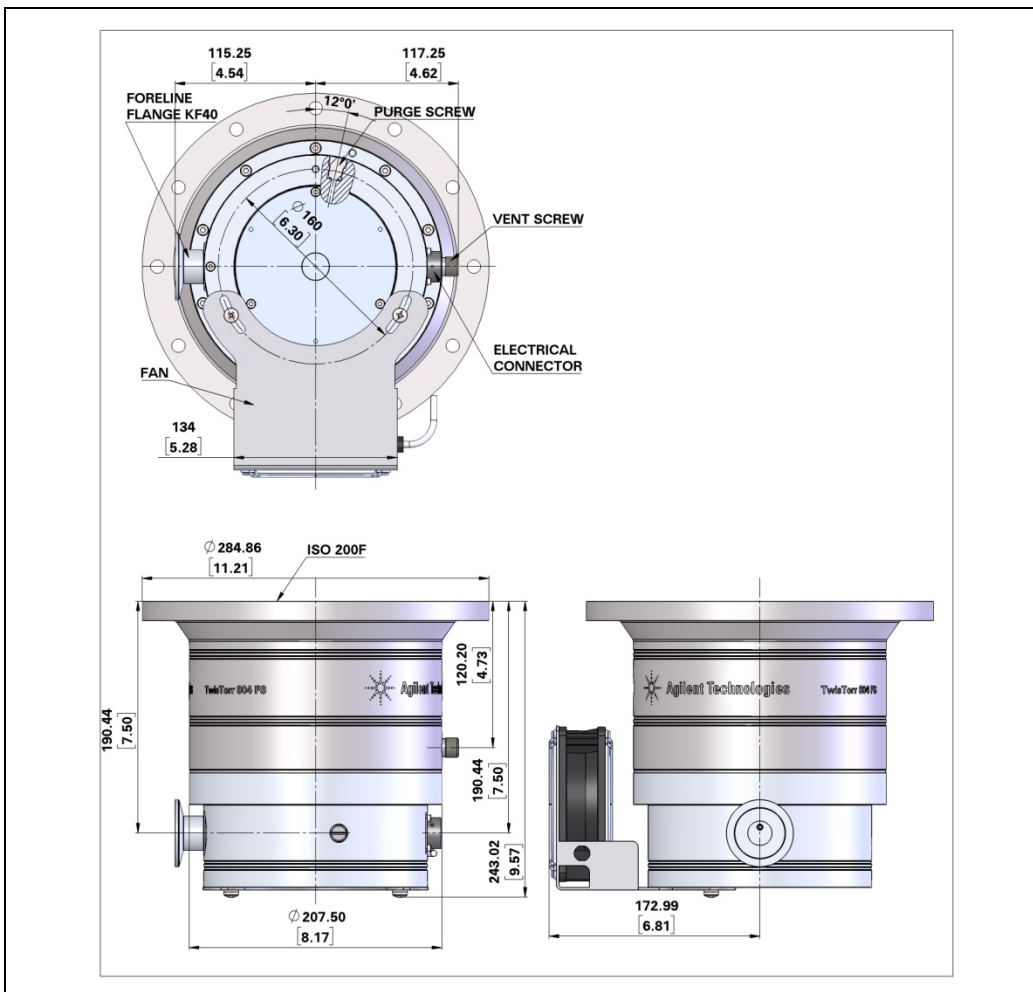


Figure 22 TwisTorr 804 FS with air cooling kit (X3511-64010+X3501-68001)

17 Technical Information
TwisTorr 804 FS Outline

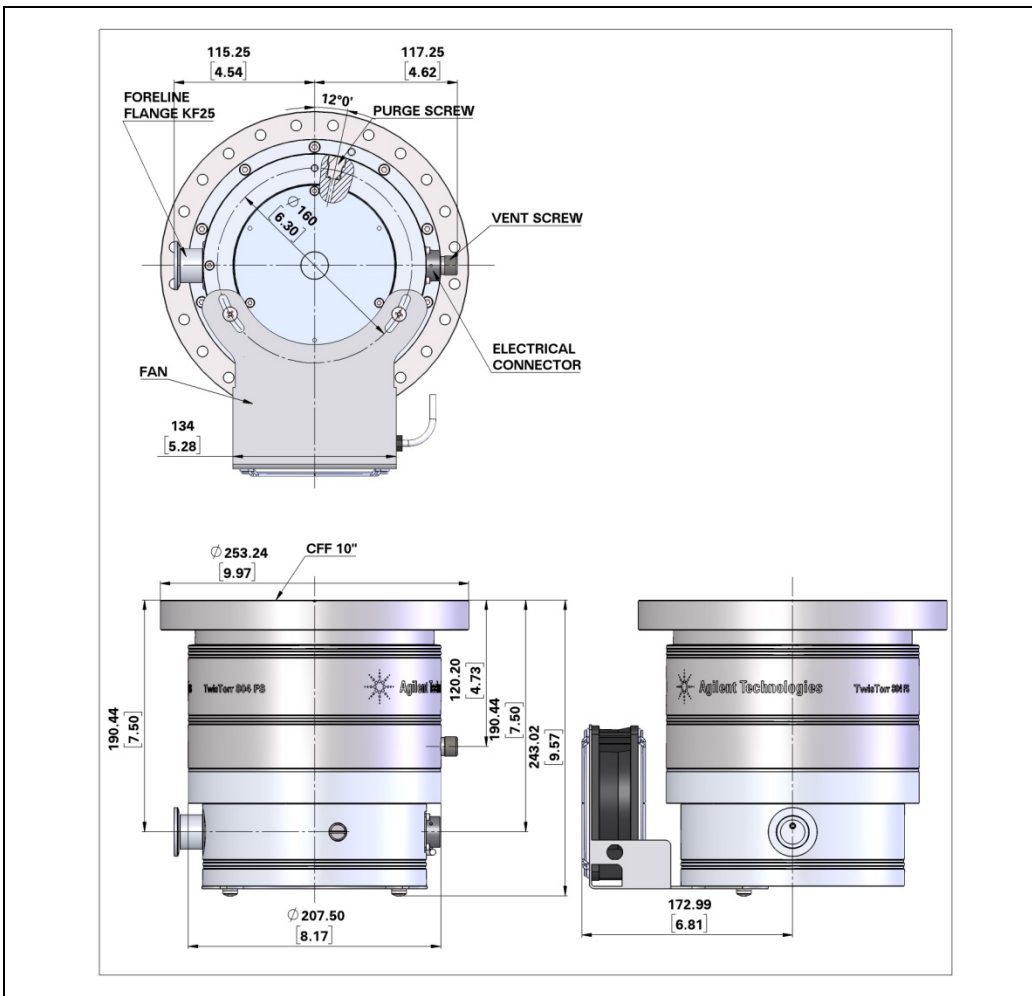


Figure 23 TwisTorr 804 FS with air cooling kit (X3511-64011+X3501-68001)

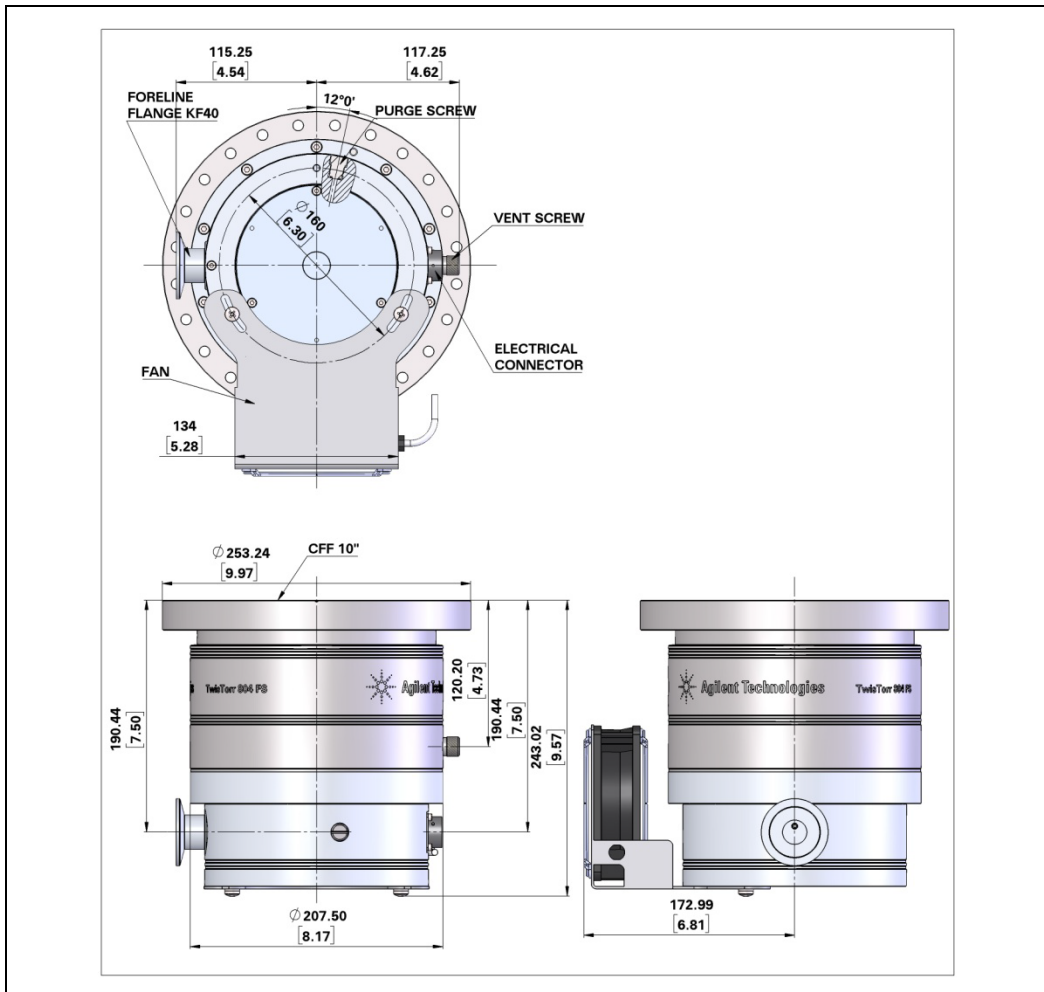


Figure 24 TwisTorr 804 FS with air cooling kit (X3511-64012+X3501-68001)

17 Technical Information
TwisTorr 804 FS Outline

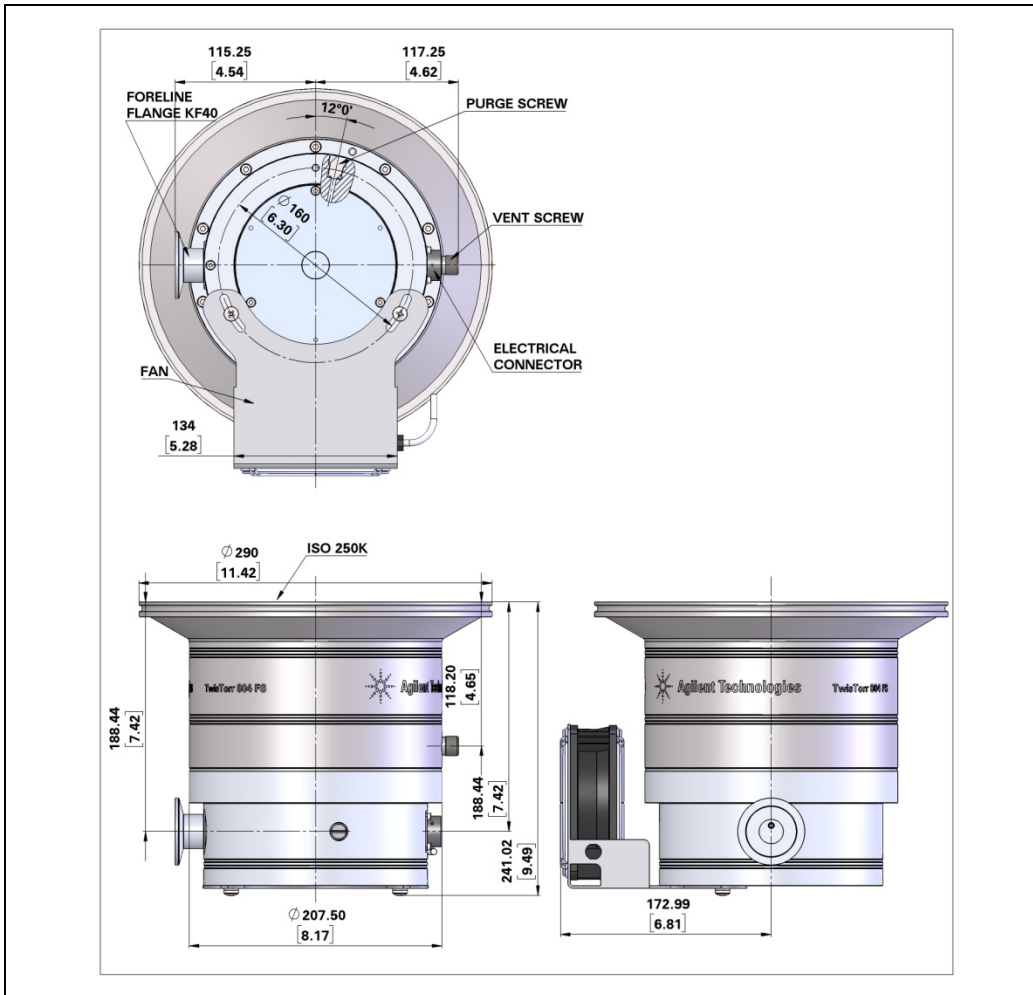


Figure 25 TwisTorr 804 FS with air cooling kit (X3511-64013+X3501-68001)

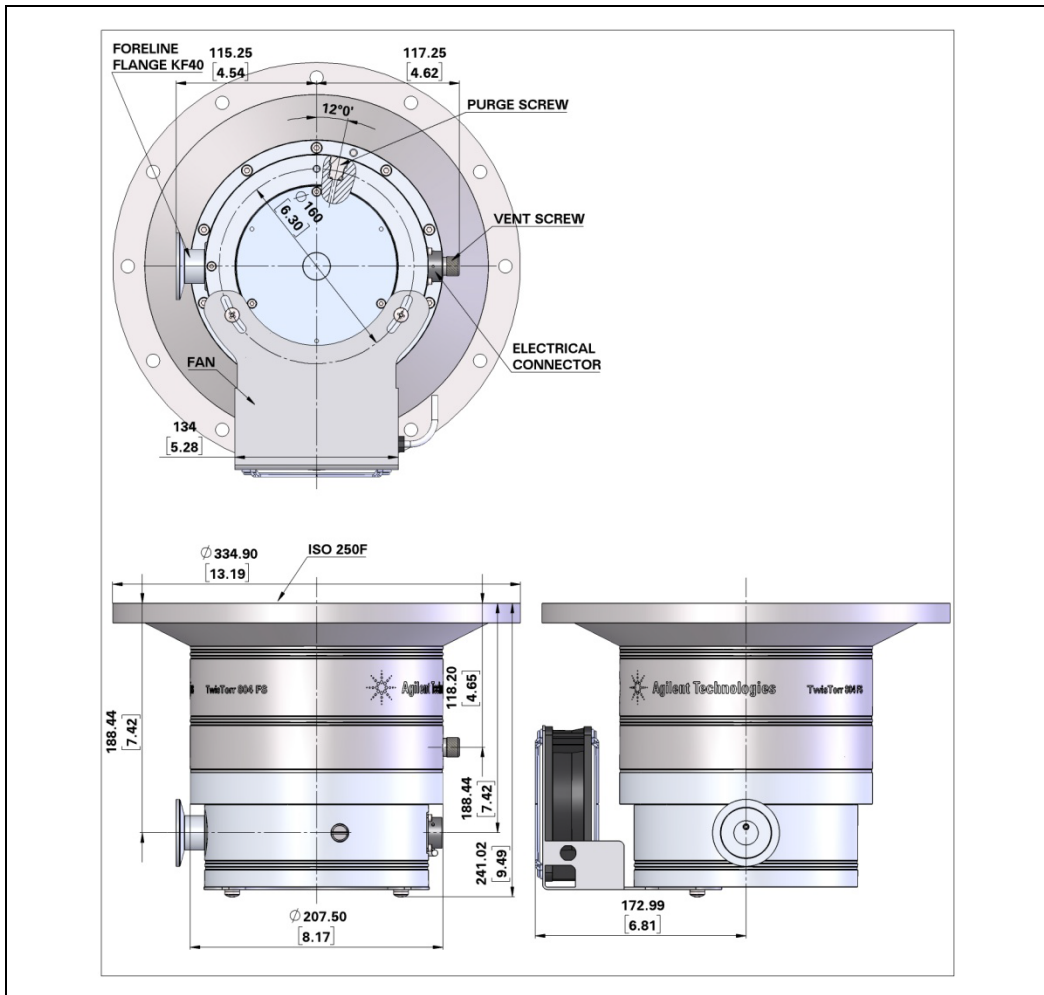


Figure 26 TwisTorr 804 FS with air cooling kit (X3511-64014+X3501-68001)

17 Technical Information
TwisTorr 804 FS Outline

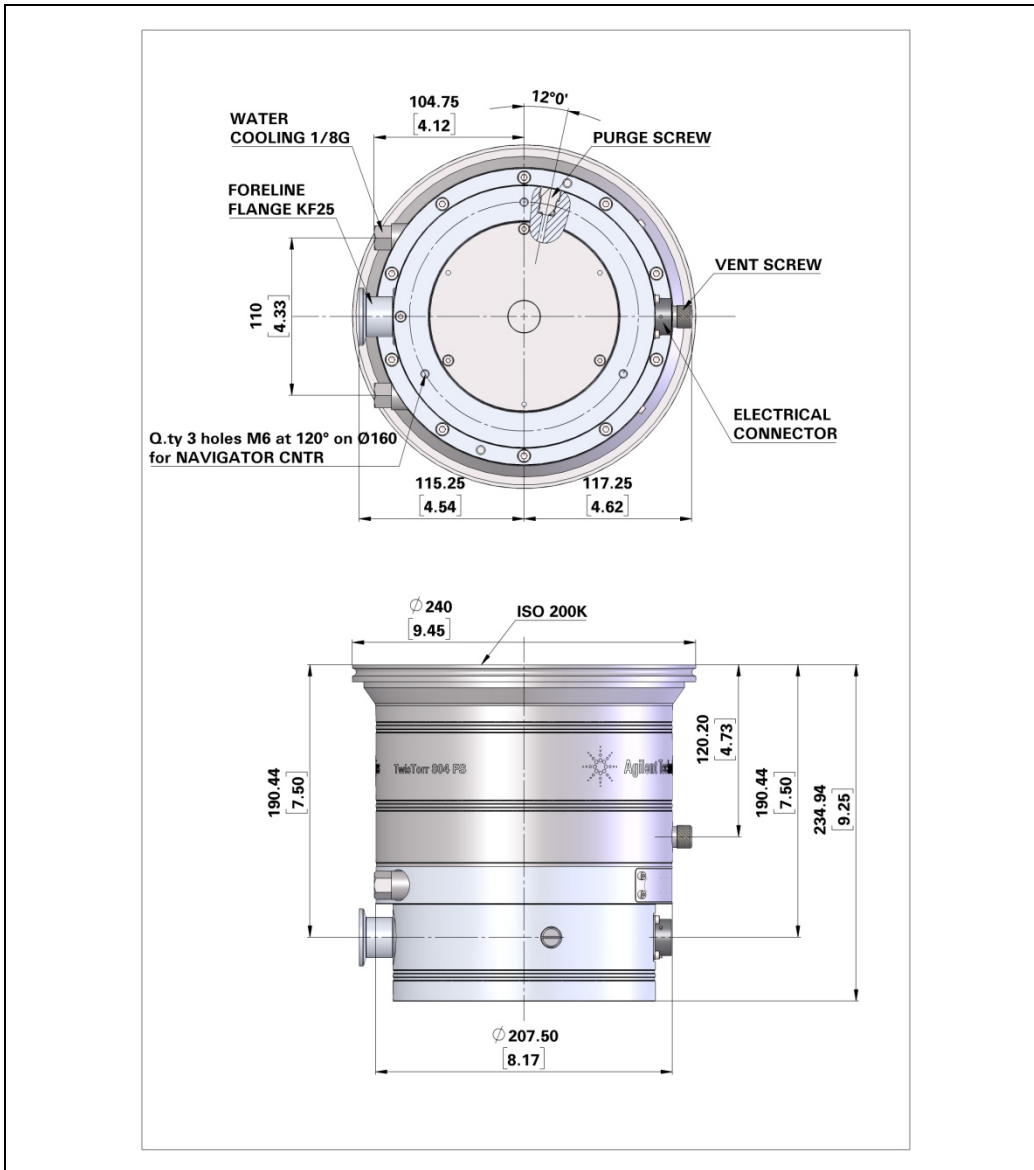


Figure 27 TwisTorr 804 with water cooling kit (X3511-64022)

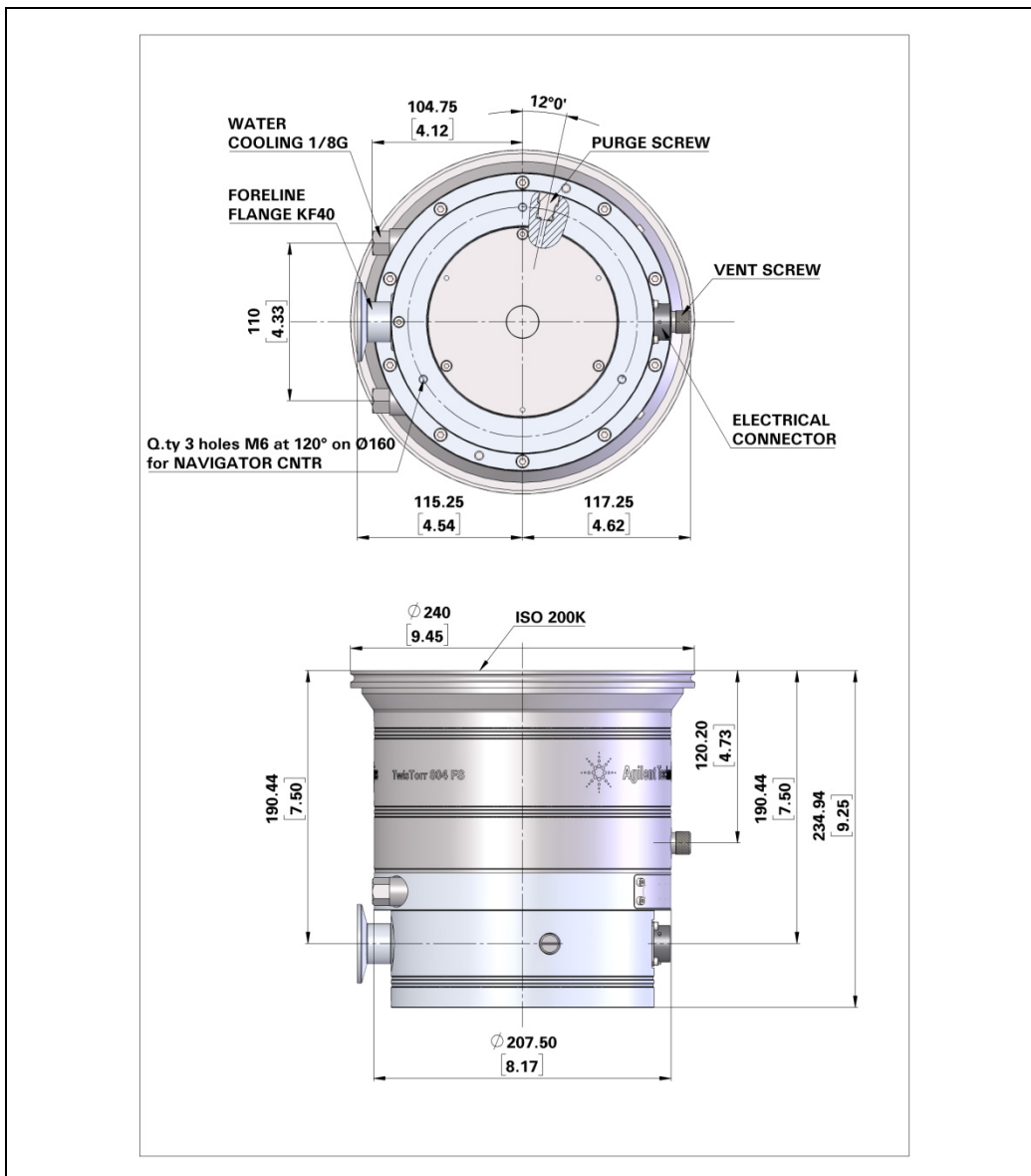


Figure 28 TwisTorr 804 with water cooling kit (X3511-64023)

17 Technical Information
TwisTorr 804 FS Outline

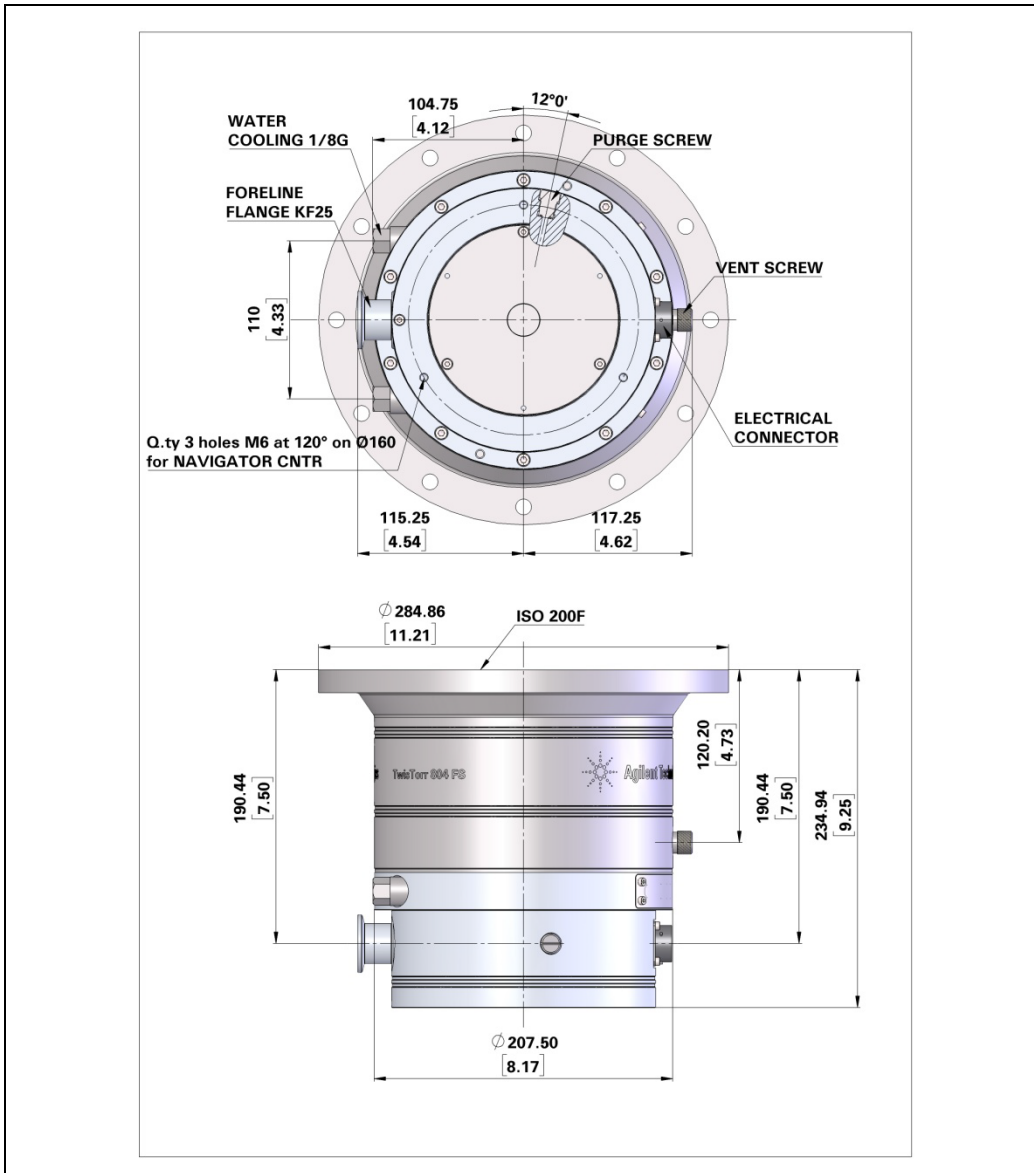


Figure 29 TwisTorr 804 with water cooling kit (X3511-64024)

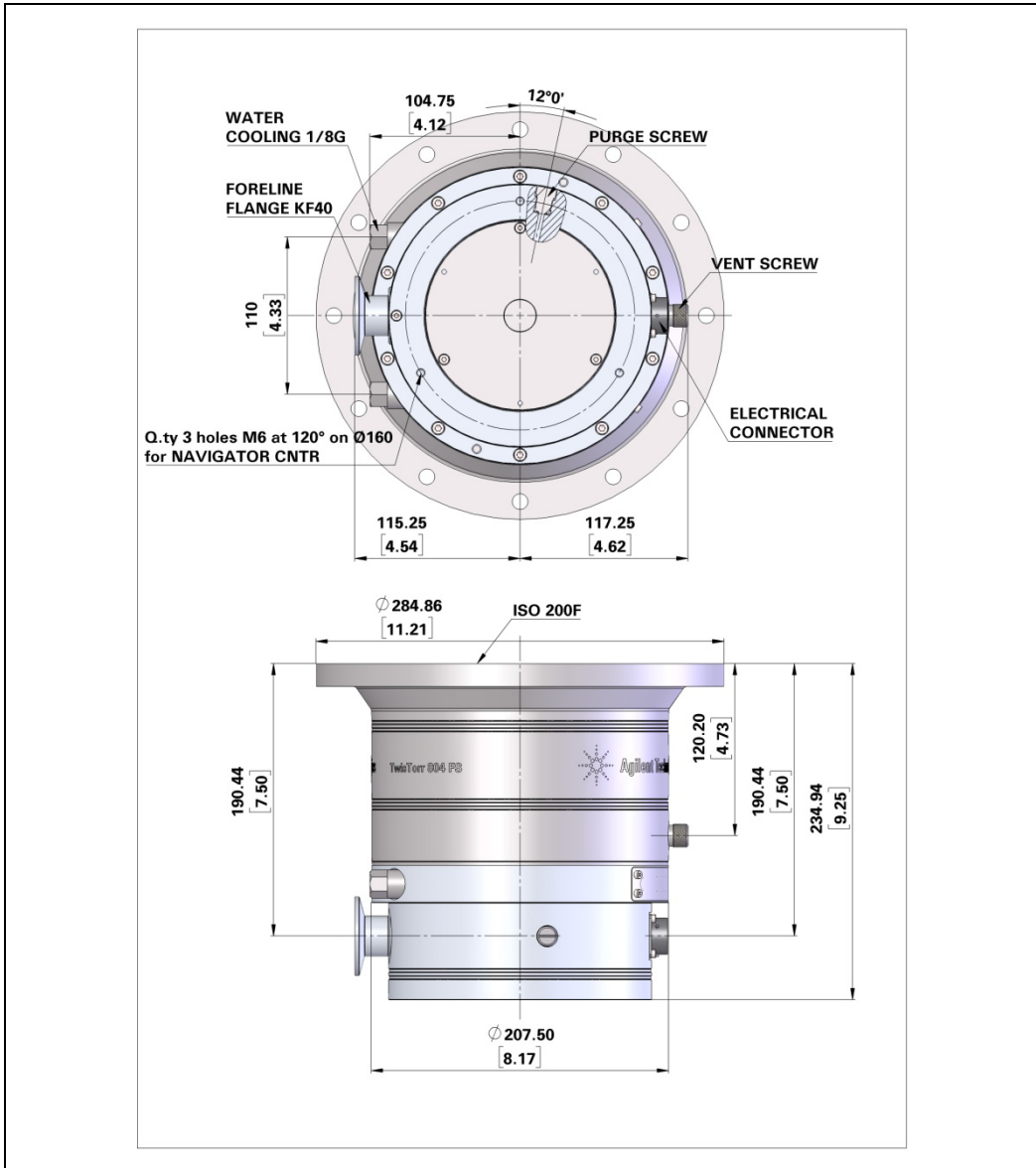


Figure 30 TwisTorr 804 with water cooling kit (X3511-64025)

17 Technical Information
TwisTorr 804 FS Outline

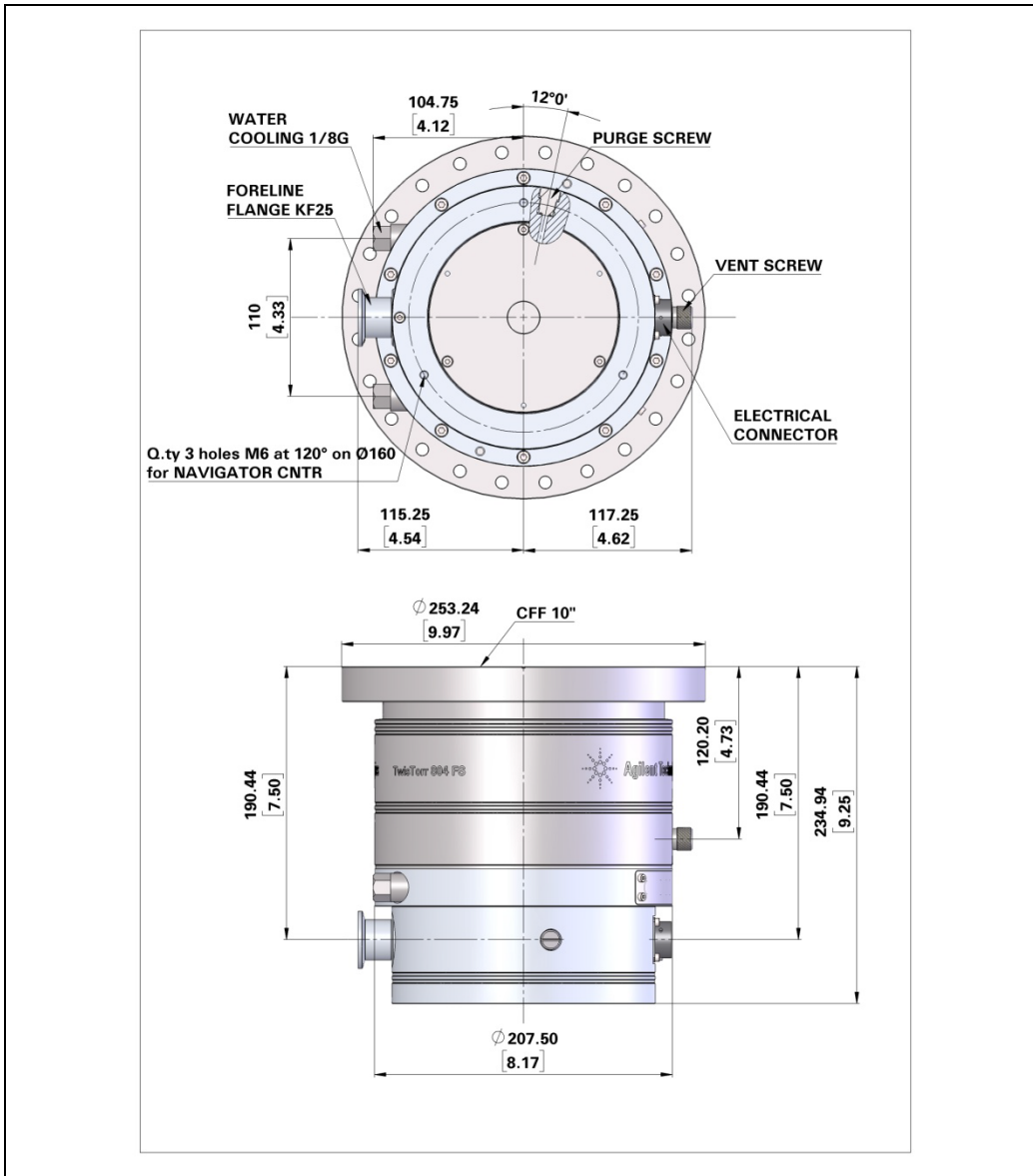


Figure 31 TwisTorr 804 with water cooling kit (X3511-64026)

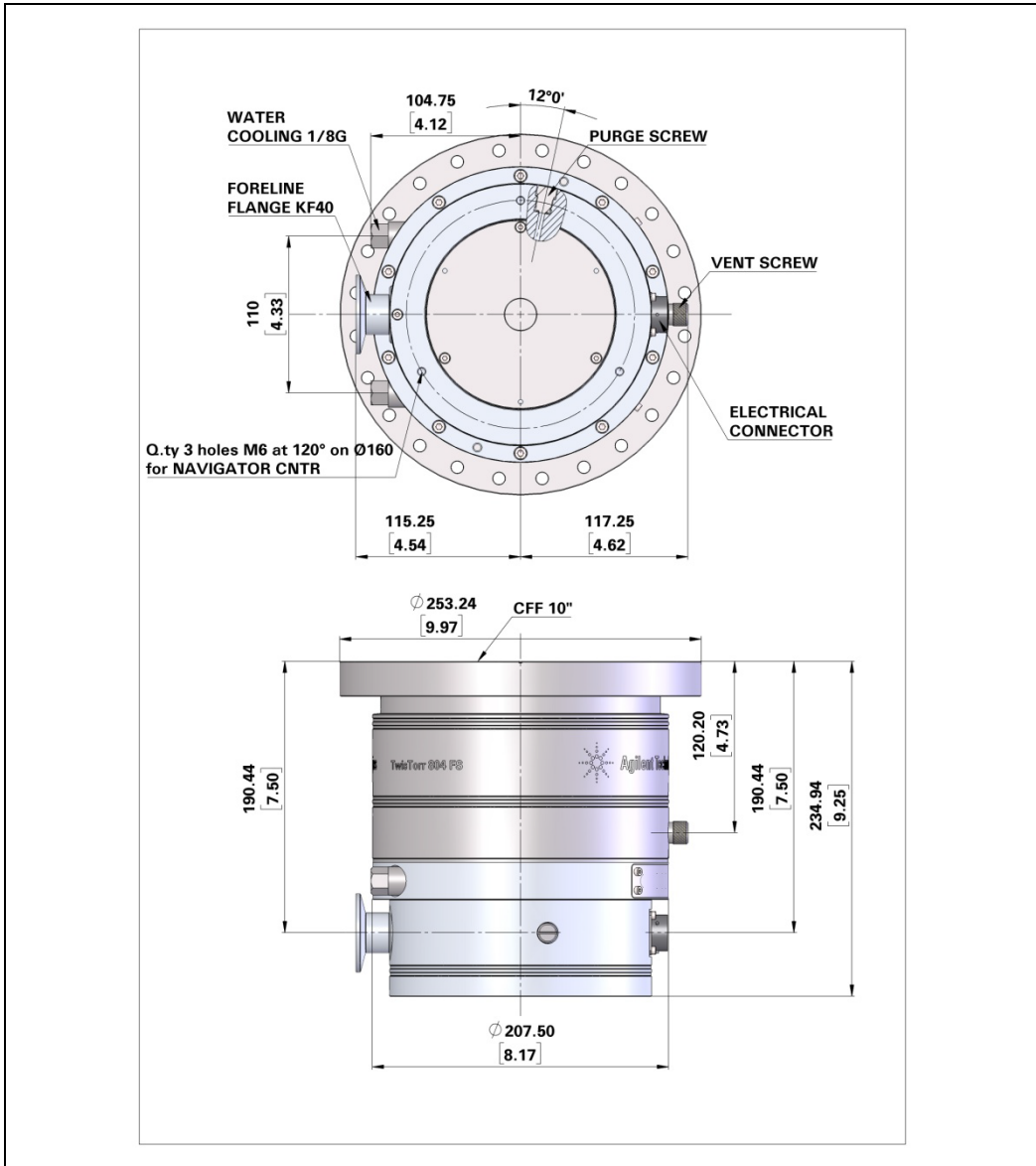


Figure 32 TwisTorr 804 with water cooling kit (X3511-64027)

17 Technical Information
 TwisTorr 804 FS Outline

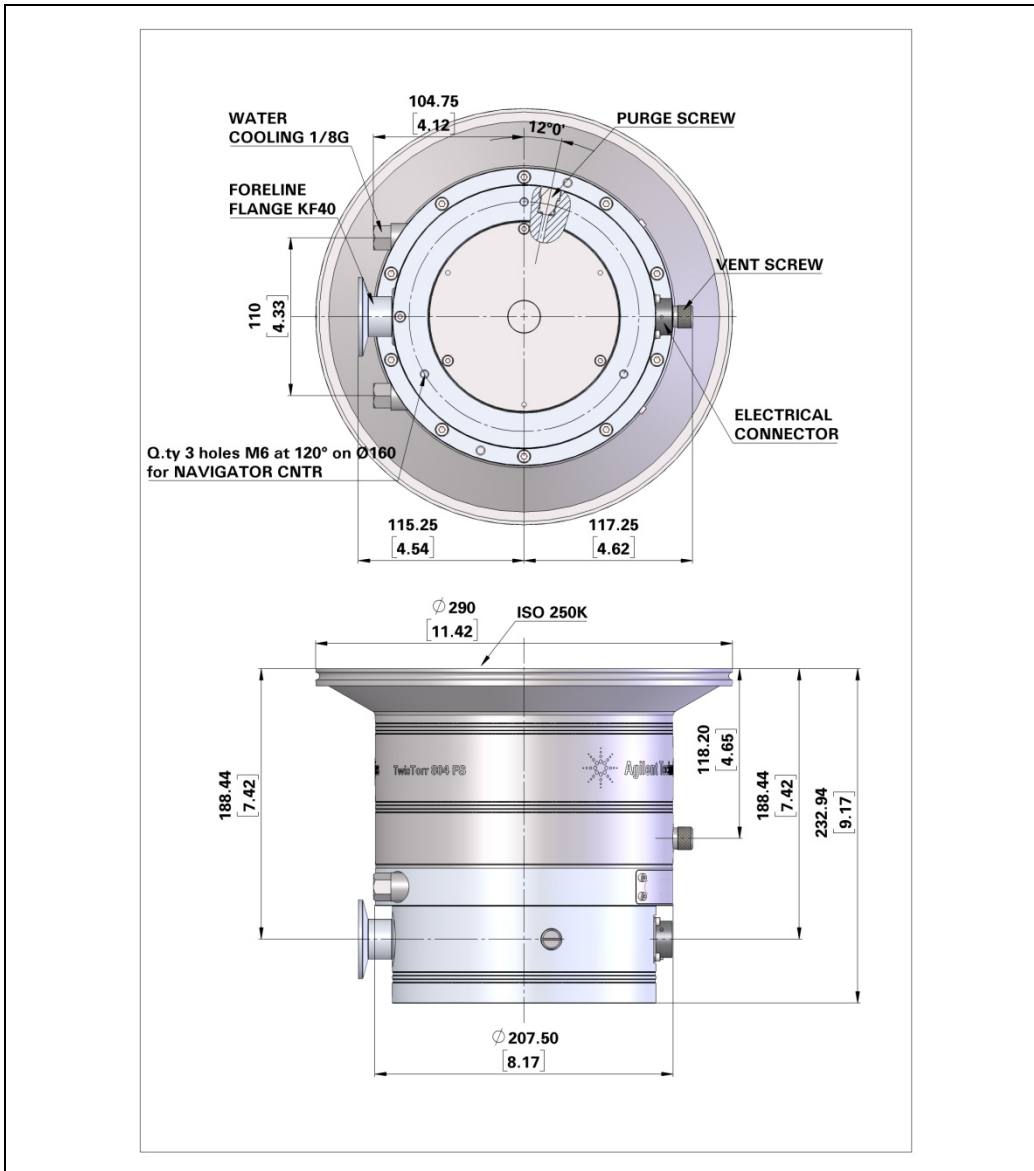


Figure 33 TwisTorr 804 with water cooling kit (X3511-64028)

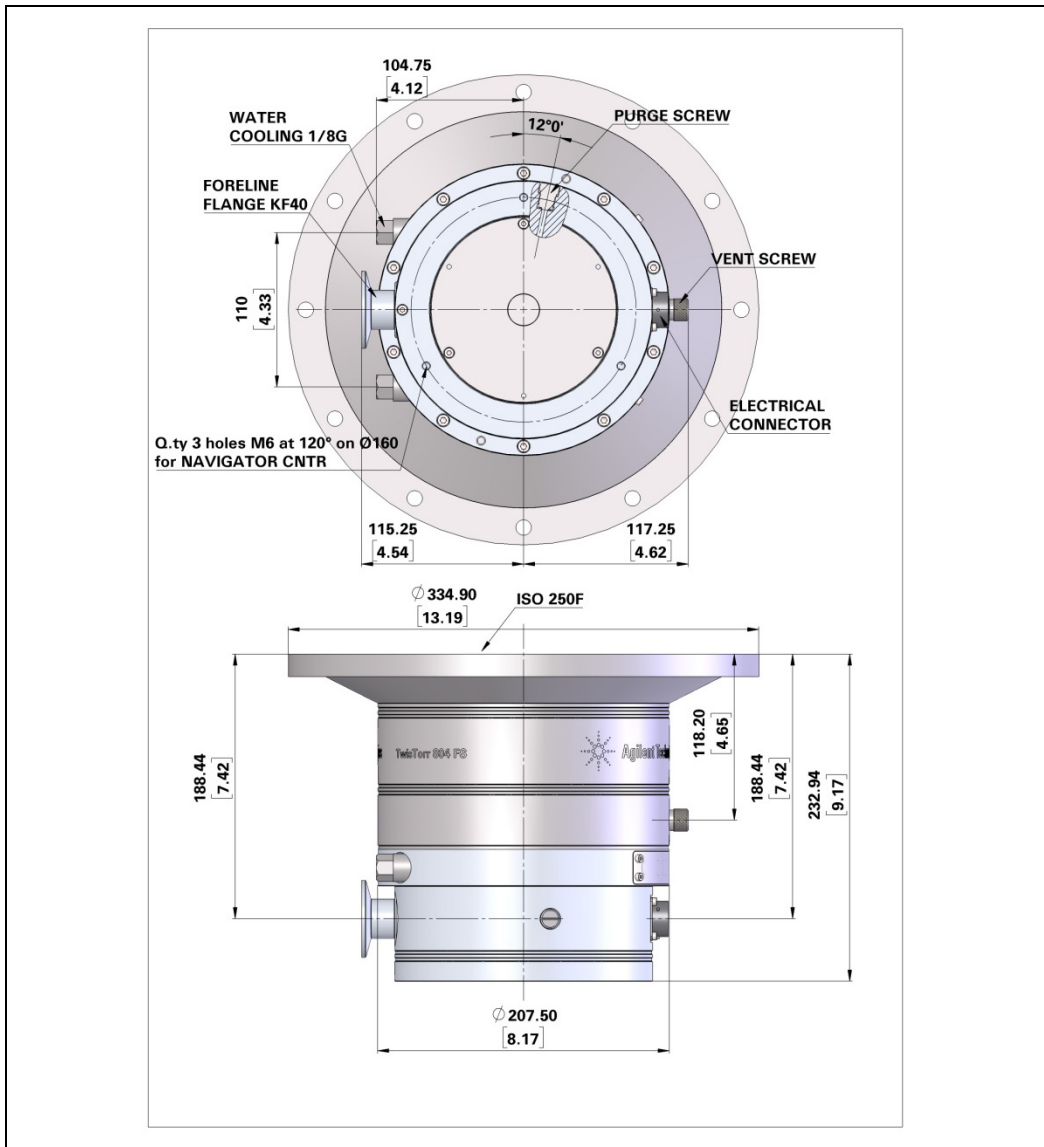


Figure 34 TwisTorr 804 with water cooling kit (X3511-64029)

Output Power during High Temperature Condition (derating)

An enhanced power derating is implemented to provide the following benefits:

- Immediate auto-detection of changing requirements in the application.
- Dynamic TMP performance adapting to application conditions for customer's process stabilization and speeding-up.
- Always the best "tuning" for TMP pumping technology taking the complete advantage of TwisTorr technology potential.

The enhanced power derating dynamically adapts per the following functioning parameters:

- Gas type load (selectable WIN 157: see the "Window Meanings" paragraph in the relevant controller manual).
- Cooling mode (selectable WIN 106: see the "Window Meanings" paragraph in the relevant controller manual).
- Actual pump temperature (can be read by WIN 204: see the "Window Meanings" paragraph in the relevant controller manual).
- Actual Driving Frequency (can be read by WIN 203: see the "Window Meanings" paragraph in the relevant controller manual).

WARNING!



The user must set the gas type load (WIN 157) and Cooling mode (WIN 106) before starting the pump.

If the body temperature exceeds 60 °C, the controller goes in status 6 (Fail).

Output Power during High Temperature Condition (derating)

An example of the trend of the derating curves implemented to optimize the vacuum performances is reported in figure 35.

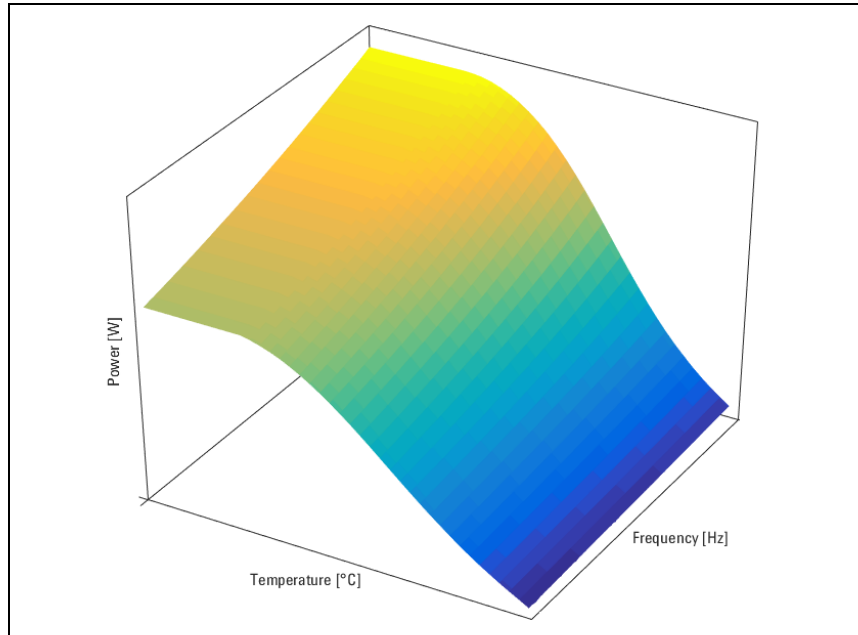


Figure 35 Example of a power limit curve

Furthermore, the final power limit curves also minimize mechanical stress to extend the pump reliability through a smart rotational frequencies management.

Interconnections

The following figure shows the TwisTorr 804 FS interconnections.

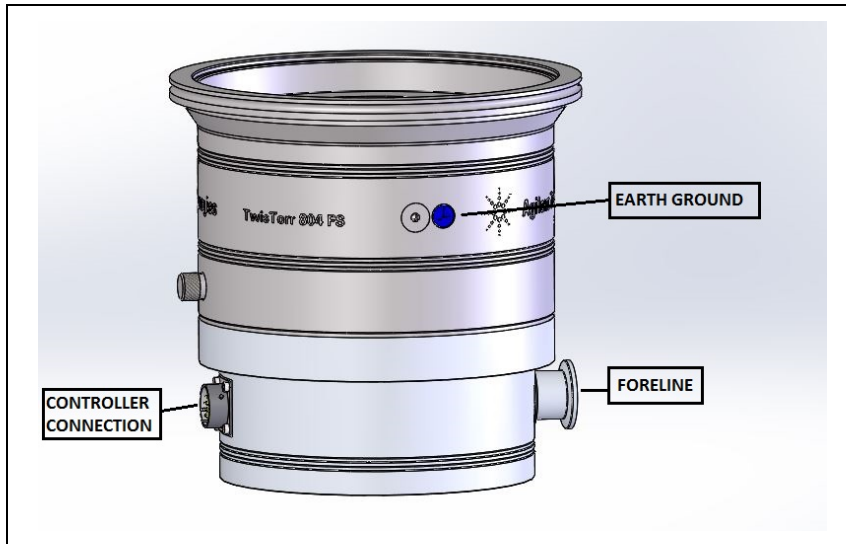


Figure 36

Earth (Ground) Connection

It is required to connect the pump to protective earth with a M5 screw (marked thread in the pump envelope) using a green/yellow wire of size AWG 16. Please ensure a reliable connection using an M5 screw and a snap ring or washer disc of the same metal as the pump body to prevent corrosion. The screw must be fixed with a 2 Nm torque.

The impedance between the pump-body and the earth connection point must be $< 0.1 \Omega$.

Connection C – Electrical

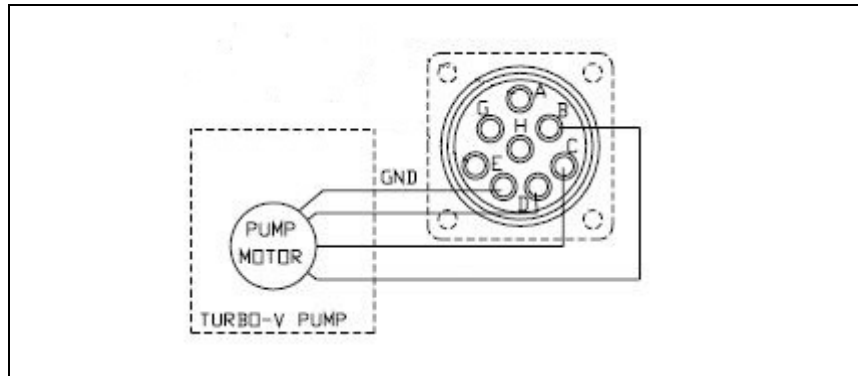


Figure 37

The turbopump is connected to the controller through an 8-pin connector. Pins B, C and D are the 3-phase supply to the motor, and pin E is connected to the pump ground; pins H and G are not connected.

If the controller not recognize the pump, the pump is not energized.

To prevent damage to the pump when the temperature exceeds 60 °C, the controller automatically cuts off the power supply.

Soft Start

To start the pump after a protracted stop of the TwisTorr 804 FS, it's recommended to enable the "Soft Start" function; this allows a better grease distribution in the bearings.

NOTE

The "Soft Start" mode is disabled by default.

The "Soft Start" mode must be activated by the suitable software or Remote I/O command (see Controller Manual).

"Soft Start" frequency steps are the following: 200 Hz, 300 Hz, 680 Hz, 714 Hz, 825 Hz (for more details see Controller Manual).

Inlet screen installation

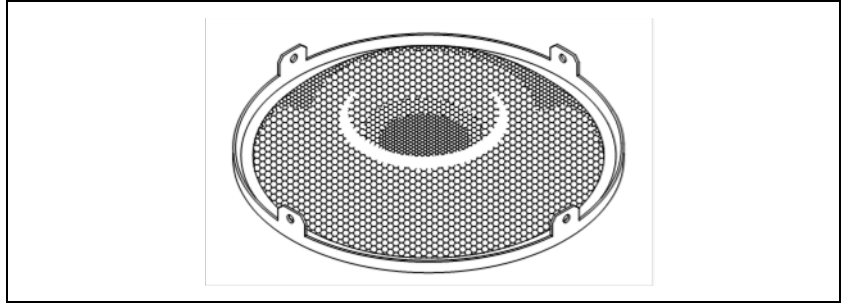


Figure 38

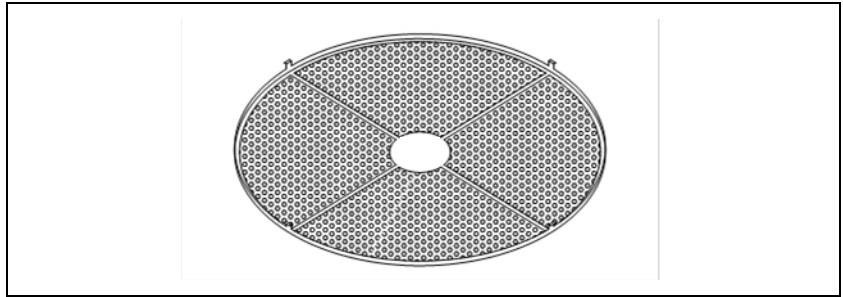


Figure 39

The inlet screens mod. 9699316 (ISO200-CFF10”) and 9699350 (ISO250) prevent the blades of the pump from being damaged by debris. The inlet screen, however, reduces the pumping speed as follows:

Reduction in pumping speed (%)				
	Ar	N ₂	He	H ₂
9699316	20%	18%	7%	5%
9699350				

17 Technical Information
Inlet screen installation

The inlet screen is fitted in the upper part of the pump, as shown in the figure.

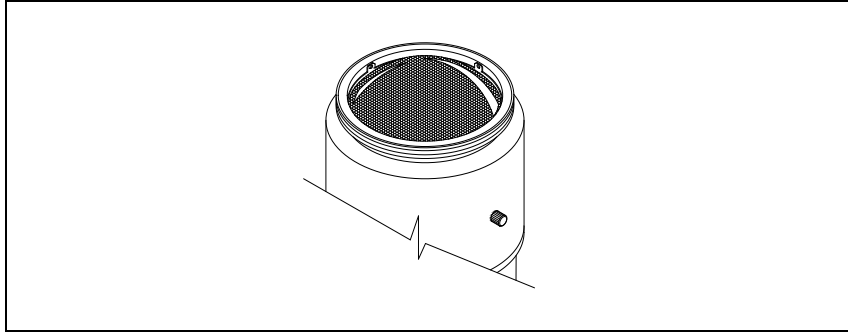


Figure 40

The screen can be mounted on each pump.

The screen can be removed as shown in the following figure.

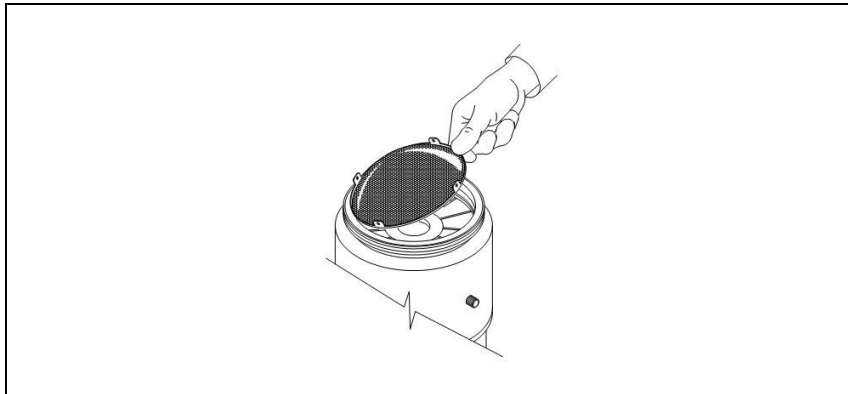


Figure 41

The overall flange dimensions with the protection screen fitted on pump do not change as the inlet screen remains inside the pump profile.

Air Cooling Kit Installation TwisTorr 804 FS with TMP Rack Controller

When the pump is used with the TMP rack controller, it is necessary to utilize the air cooling kit model X3501-68001.

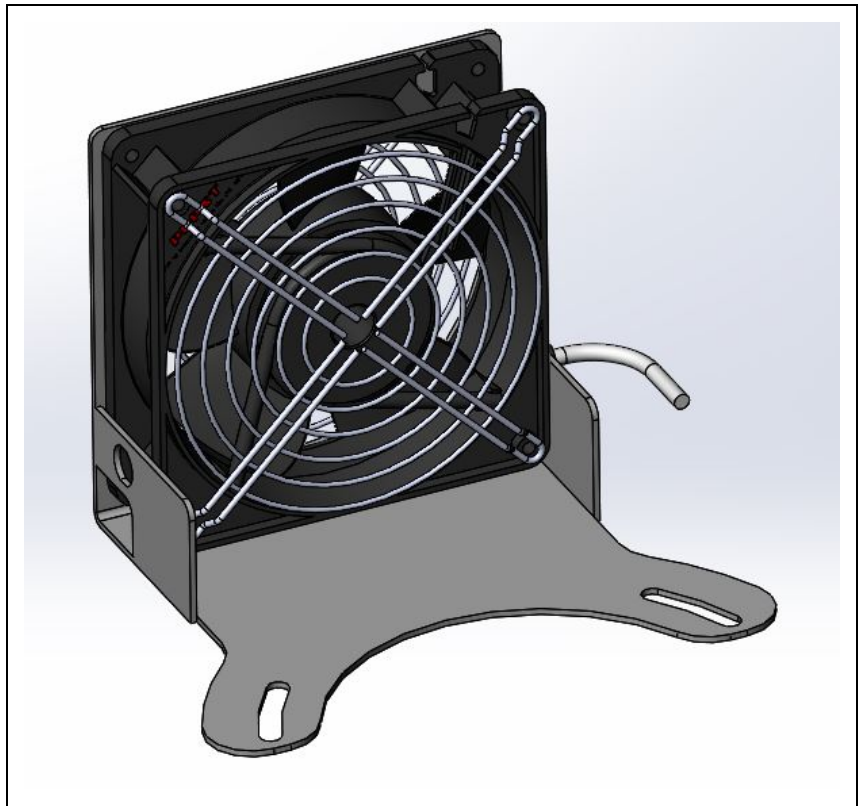


Figure 42

Fan specifications:

- air flow: 187 m³/h
- input voltage: 24 Vdc

17 Technical Information

Air Cooling Kit Installation TwisTorr 804 FS with TMP Rack Controller

- power input: 4.6 W
- dimensions: 127 x 127 x 38 mm (5 x 5 x 1.5 in.)

To fix the fan to the pump bottom;

- 1 Position it ensuring that the the two slotted-holes in the sheet plate are aligned with the 2 holes in the pump base shown in the image 43.
- 2 Then insert the respective washers and screws and tighten with the supplied allen key.
- 3 Connect the fan to the controller.

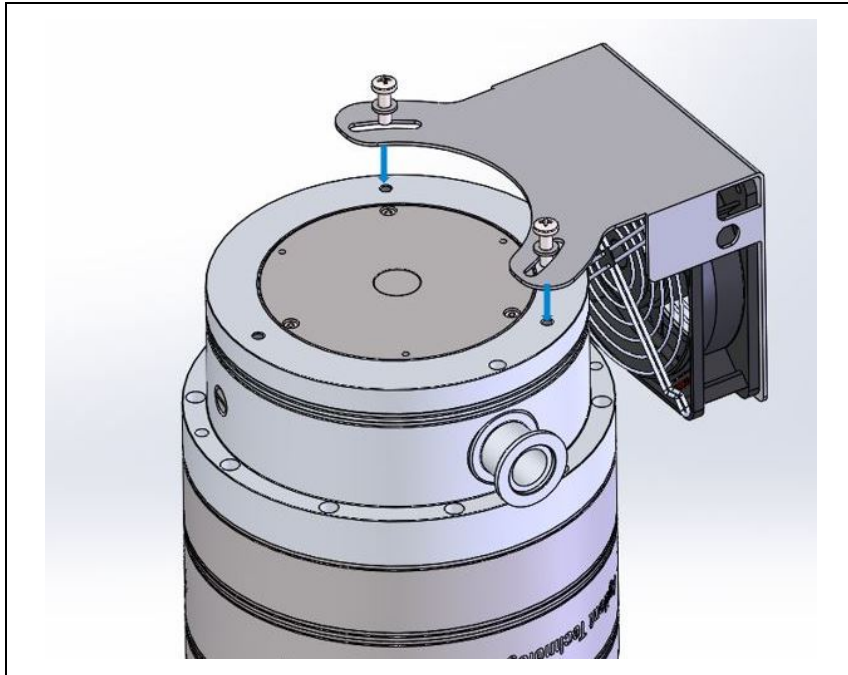


Figure 43

TwisTorr 804 FS with On Board Controller

An air cooling kit (model 9699297) is available to improve the TwisTorr 804 FS cooling during heavy operational conditions.

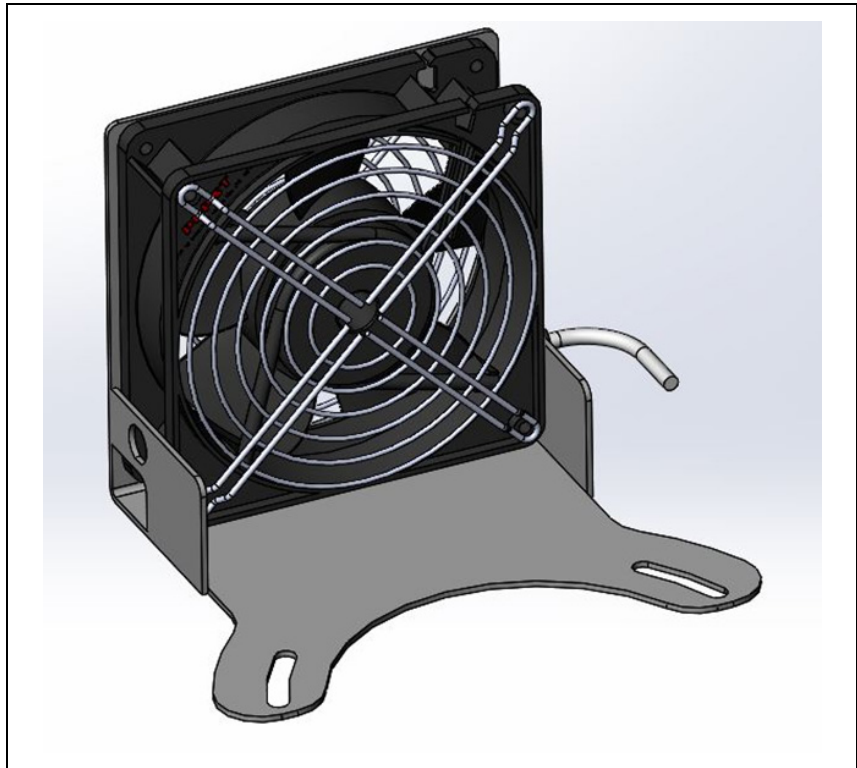


Figure 44

Fan specifications:

- air flow: 187 m³/h
- input voltage: 24 Vdc
- power input: 4.6 W
- dimensions: 127 x 127 x 38 mm (5 x 5 x 1.5 in.)

17 Technical Information

TwisTorr 804 FS with On Board Controller

To fix the fan to the pump bottom:

- 1 Tear out the little rectangular sheet metal plate from the rest of the fan.
- 2 Position this rectangular plate and the fan ensuring that the the 3 holes in the sheet plate are alined with the 3 holes in the pump base as shown in the image 45.
- 3 Fix the bracket to the pump body using the plastic ring and tighten the washers and the 3 screws M6x20 with the supplied allen key.
- 4 Then fix the controller to the plastic ring and tighten the washers and the 3 screws M5x90 with the supplied allen key.
- 5 Connect the fan to the P4 connector of the controller.

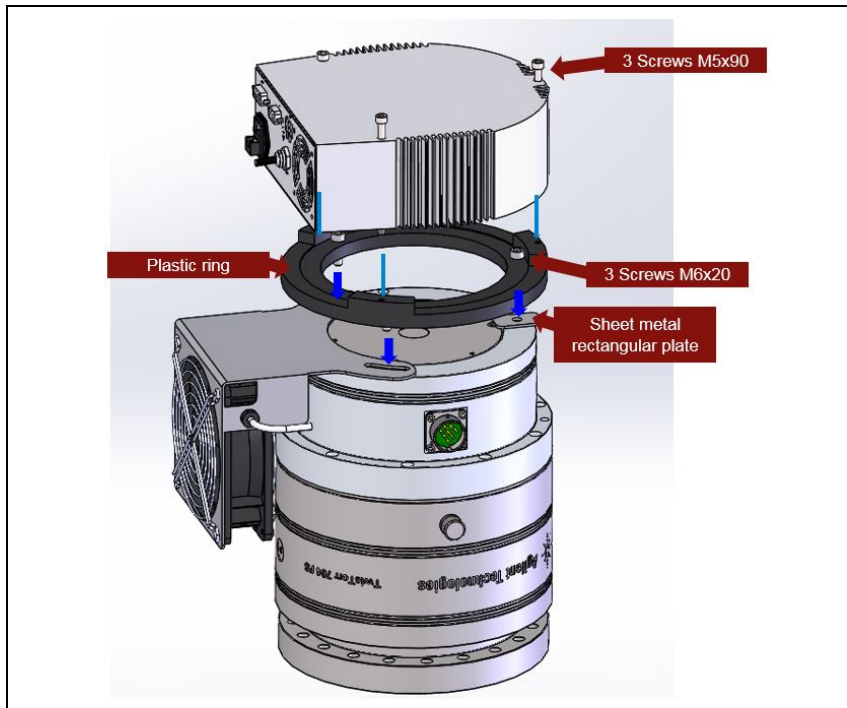


Figure 45

Water Cooling Kit Connection

The TwisTorr 804 FS pump has a water cooling loop made of a corrosion resistant stainless steel pipe with two standard 1/8 G connections.

Two types of water cooling kits are available to be mounted. The two model part numbers are: 9699337 (metallic model), and 9699347 (plastic model).

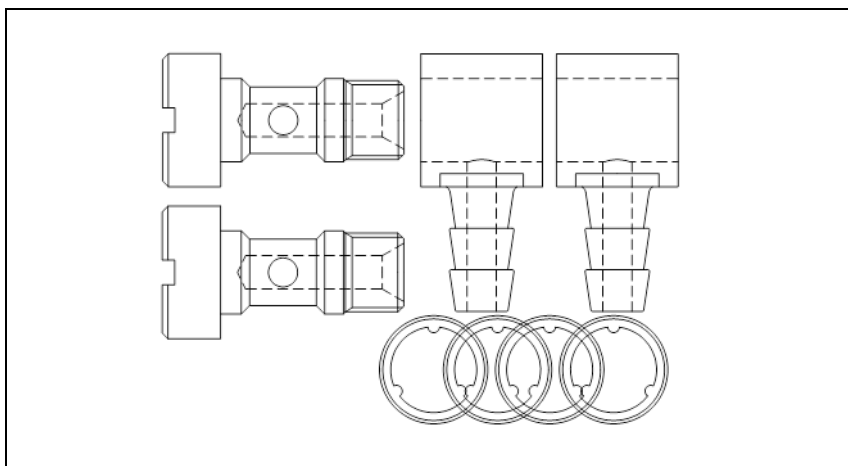


Figure 46 Model 9699337

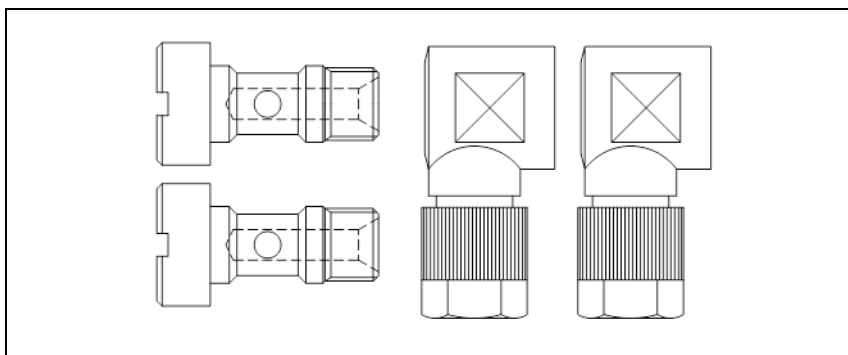


Figure 47 Model 9699347

17 Technical Information

Water Cooling Kit Connection

CAUTION!

The items of the plastic model kit must be assembled as shown in the following figure

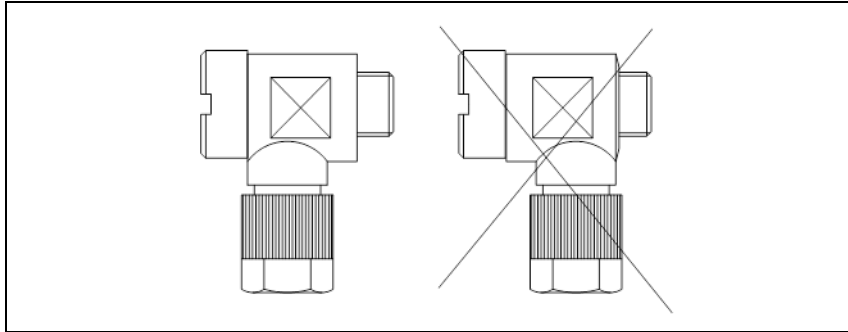


Figure 48

The assembled kit must be screwed into the suitable holes of the stainless-steel pipe with a recommended closing torque of 5 Nm.

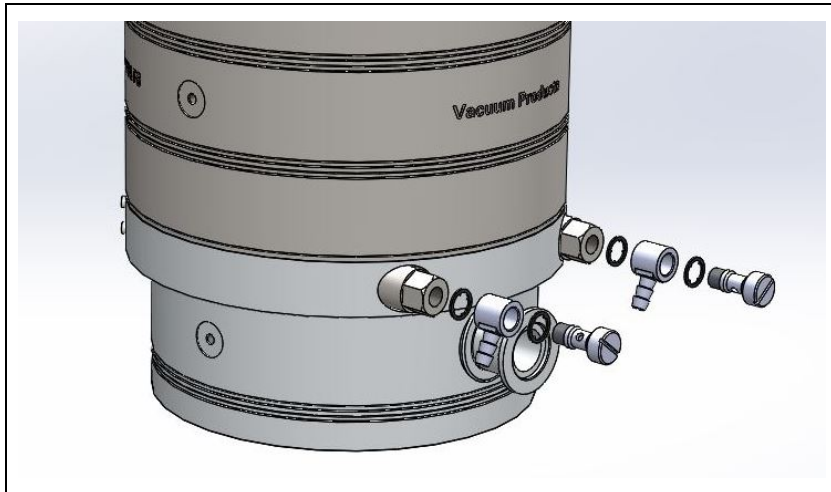


Figure 49

Two 6 mm (1/4") internal diameter rubber or plastic hoses from the water supply must be fitted to the two nozzles.

NOTE

These hoses must be held on the respective nozzles using hose clips to avoid that the tube(s) gets loose or disconnected during operation.

Cooling may be carried out either through an open circuit with eventual discharge of the water, or using a closed-circuit cooling system.

The water temperature must be between +15 °C and +25 °C, with an inlet pressure between 2 and 4 bar. This allows a minimum flow of 100 l/h.

NOTE

The water electrical conductance must be $\leq 500 \mu\text{s}/\text{cm}$. When the conductance is higher, in closed water circuit, the use of up to 20 % of Ethyl-Glycole is suggested.

Vent Accessories

The vent valve and vent device allow to avoid undesired venting of the pump during temporary power failure and enables an automatic vent operation.

TwisTorr 804 FS On Board Controller Compatible Vent Valve mod. 9699834

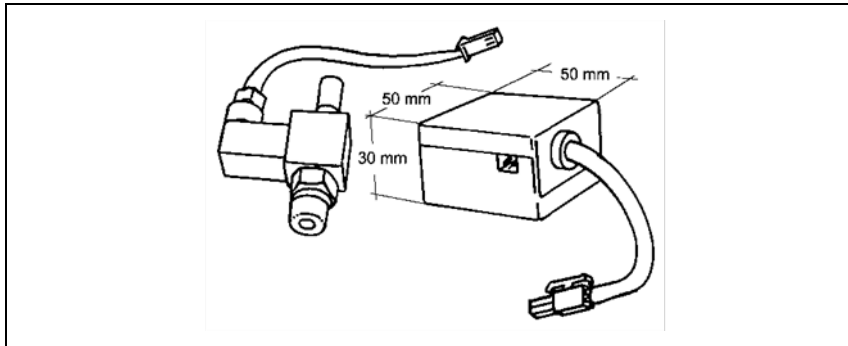


Figure 50

This vent valve waits before opening a minimum time of about 5 sec. This time can be increased up to about 220 min. by means of a setting of the A-plus software (optional).

To install the vent valve, unscrew the threaded plug (see figure below).

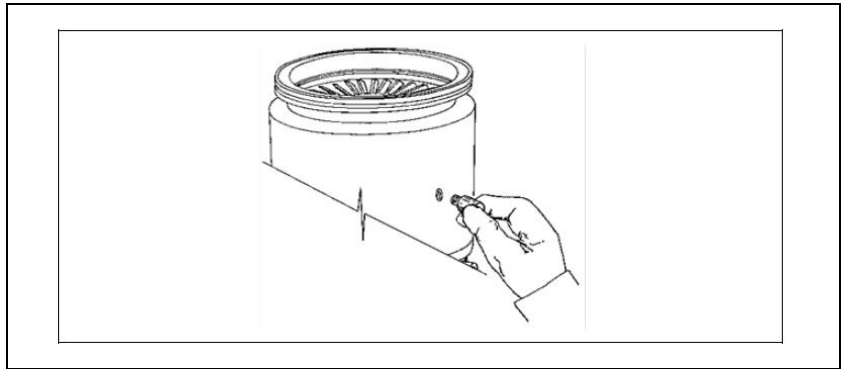


Figure 51

Then screw the vent valve into the pump and tighten it using a 16 mm hexagonal spanner with a torque of 2.5 Nm.

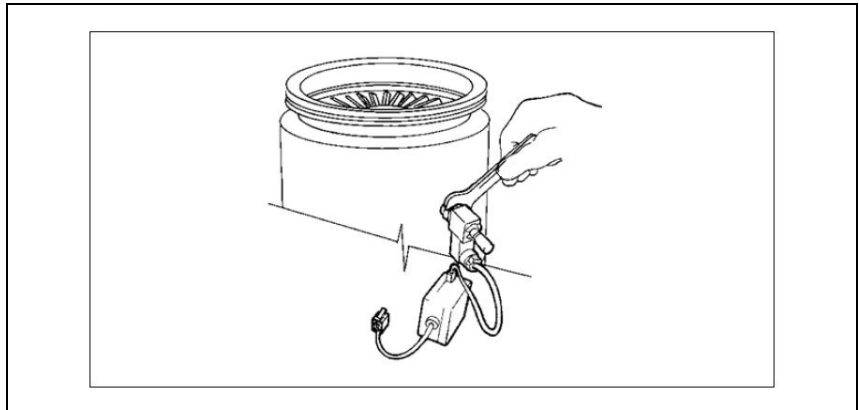


Figure 52

CAUTION!

Do not overtighten the valve as this may damage the thread on the pump.

Then connect the cable from the valve to the suitable connector on the controller (see the preceding paragraph “INTERCONNECTIONS”).

TMP Rack Controller Compatible Vent Valve mod. X3501-68002

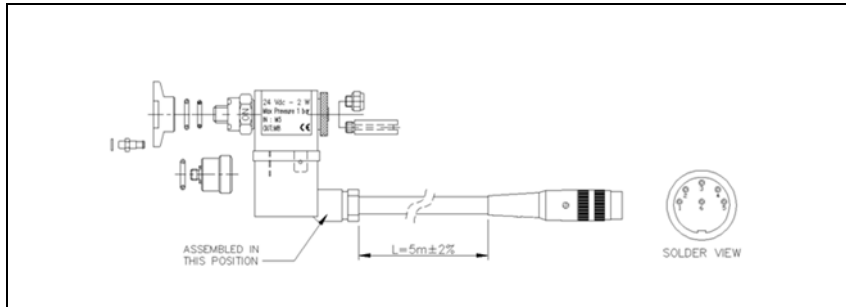


Figure 53

This vent valve has a default delay time of about 3 sec.

To install the vent valve execute the same steps as the vent valve model 9699834 (see the above paragraph).

Purge Valve Installation

A gas purge valve is available to protect the pump bearings against particulate and corrosive gases that could move into the pump.

To install the gas purge valve it is necessary to unscrew the purge port cover as shown in the following figure,

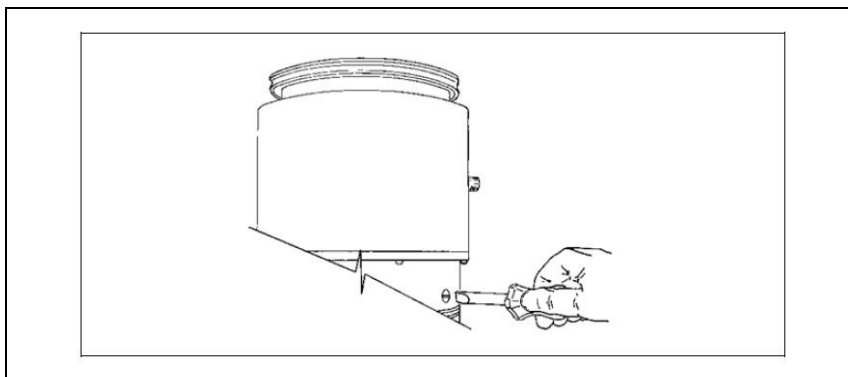


Figure 54

and then screw the gas purge valve (with a torque of 2.5 Nm) as shown in the following figure.

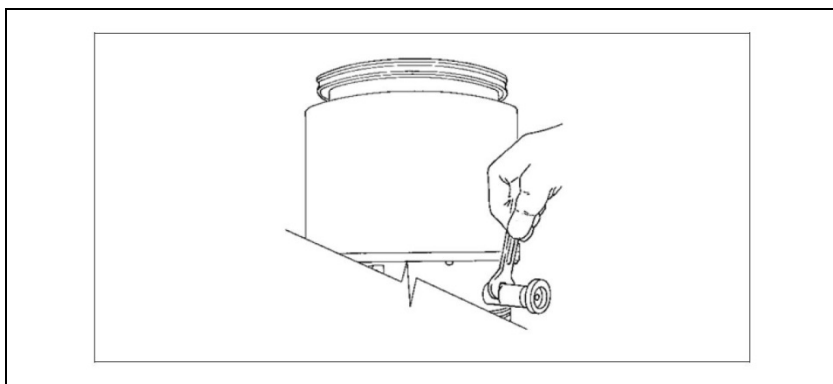


Figure 55

Serial Cable Installation

The supplied serial cable must be installed when the TwisTorr 804 FS Navigator or the optional vent valve have to be controlled by means of a remote computer.

The cable is installed fixing the 9 pin D-type connector into the P2 serial connector as shown in the following figure.

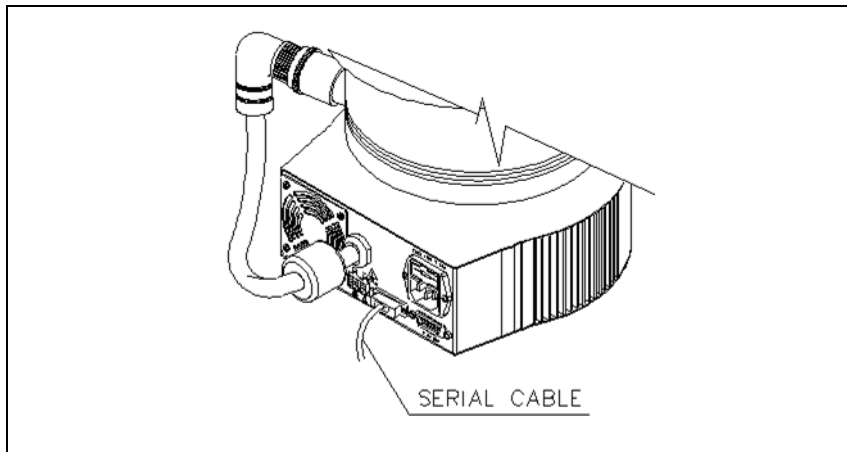


Figure 56

Procedure to Connect the Serial and I/O ports to an External Cable

In the following picture, it has showed the right procedure to connect a cable to the I/O or to the serial port.

A shielded cable of 30 m (maximum length has to be utilized for both serial and I/O port connection).

NOTE

Take care to have a good contact between the metallic case and the external shield of the wire. Moreover, this operation has to be done at least on the controller side.

In this way, you will be sure to reduce the influence of the external noise and to accomplish the EMC requests. In picture d is showed the cable assembled.

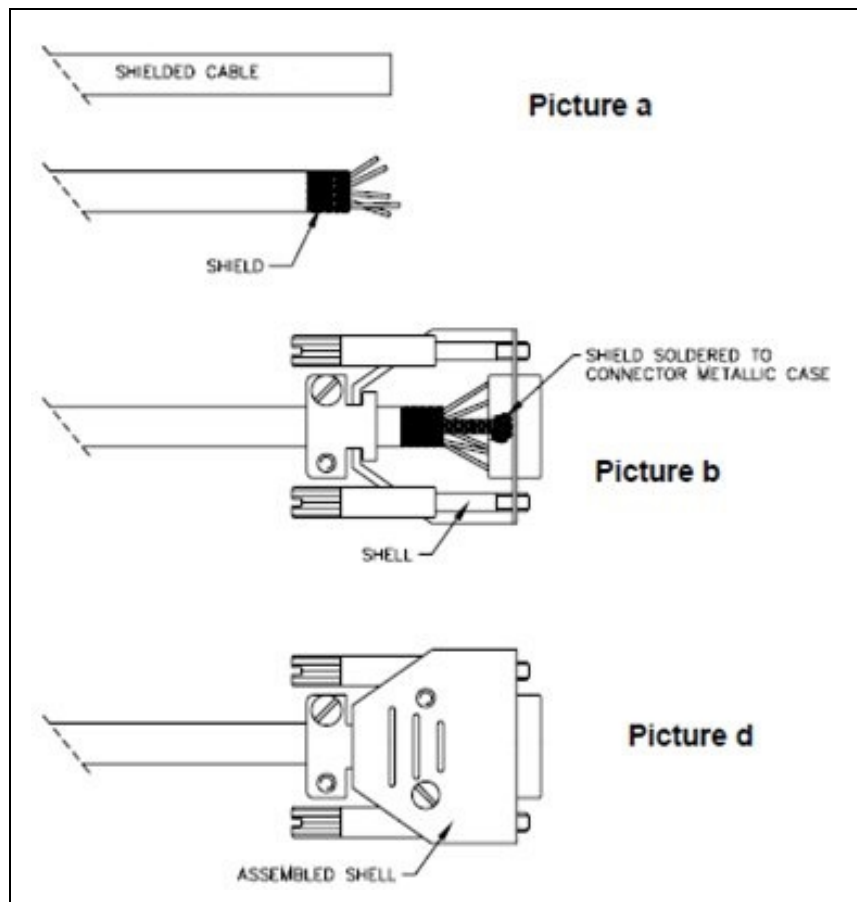


Figure 57

TwisTorr 804 FS On Board Controller Installation

The controller can be mounted in two positions:

- bottom mounting (as per the complete system);
- side mounting.

To install the controller execute the following procedures.

Bottom Mounting

See the following figure 58.

- 1** Turn the pump upside-down;
- 2** Fix the plastic ring to the pump by means of the three socket head screws M6, with the pump cable toward the pump body;
- 3** Fix the controller to the plastic ring by means of the three socket head screws M5;
- 4** Turn the pump again;
- 5** Plug the main cable and connect the pump cable to the pump;
- 6** Connect the mating connector with the jumper on the interlock signal to start the pump.

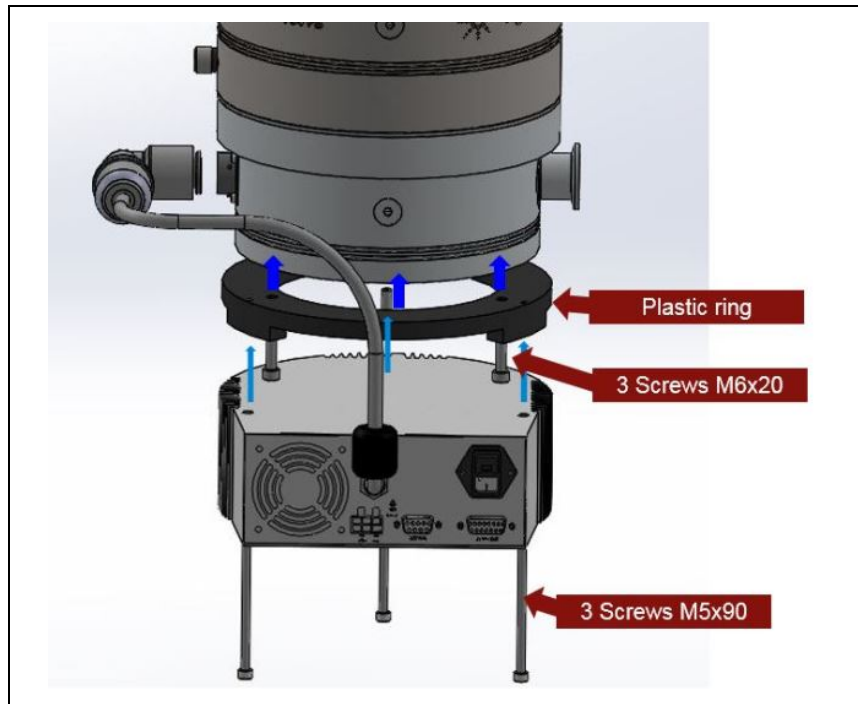


Figure 58

Side Mounting

NOTE

The L-shaped bracket (P/N X3511-68003) is available as an option.

See the following figure.

- 1 Place the L-shaped bracket on the controller, with the pump cable toward the bracket, and fix it by means of the three socket head screws M5, the washers and the nuts;
- 2 Turn the pump upside-down;

17 Technical Information

TwisTorr 804 FS On Board Controller Installation

- 3 Place the bracket on the pump bottom (the hole on the bracket has the same diameter as the pump bottom flange);
- 4 Screw a little bit the three screws M6 in the holes on the pump bottom;
- 5 Rotate the bracket until the controller is on the chosen position;
- 6 Tighten the screws properly;
- 7 Turn the pump again;
- 8 Plug the main cable and connect the pump cable to the pump;
- 9 Connect the mating connector with the jumper on the interlock signal to start the pump.

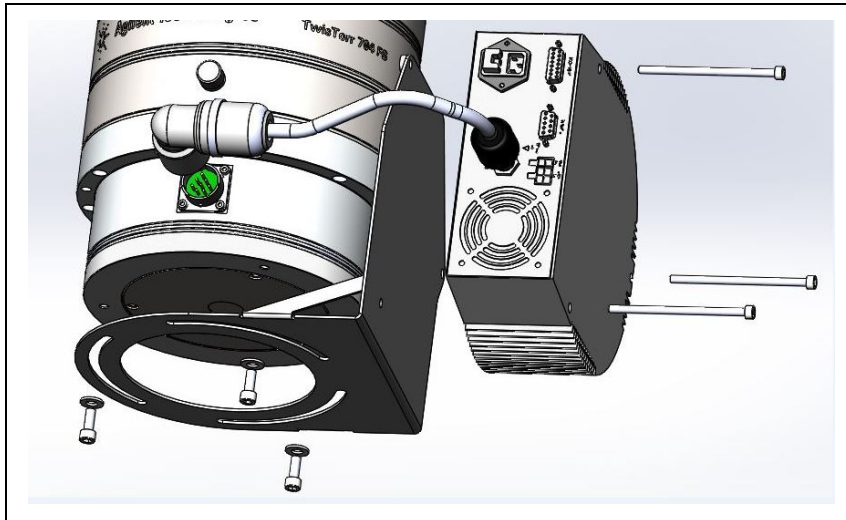


Figure 59

Connection of the High Vacuum Flange

In the case the rotor is suddenly blocked, the torque arising from the system and the high vacuum flange must be absorbed. Only the components listed in the following can be used to fasten the pump to the high vacuum flange.

WARNING!



It is mandatory to connect the pump in such a way to withstand the torque specified in the "INSTRUCTION FOR USE" section. Specifically pay attention to clamp design, material of clamps and bolts and bolt fixing torque.

WARNING!



If the pump is fastened on a vacuum chamber with different flange exists the chance of twisting or tearing-off in case the rotor is suddenly blocked. The combination of different flange types is not allowed in any case. Agilent Vacuum will not accept any liability for all damages resulting from not allowed fastening.

Installation of ISO-K Flange

For ISO-K flange connections, fix the two flanges with the clamps (high resistance 12.9 Agilent IC 63250 DCMZ) as shown in the following figure (a protective screen can optionally be used).

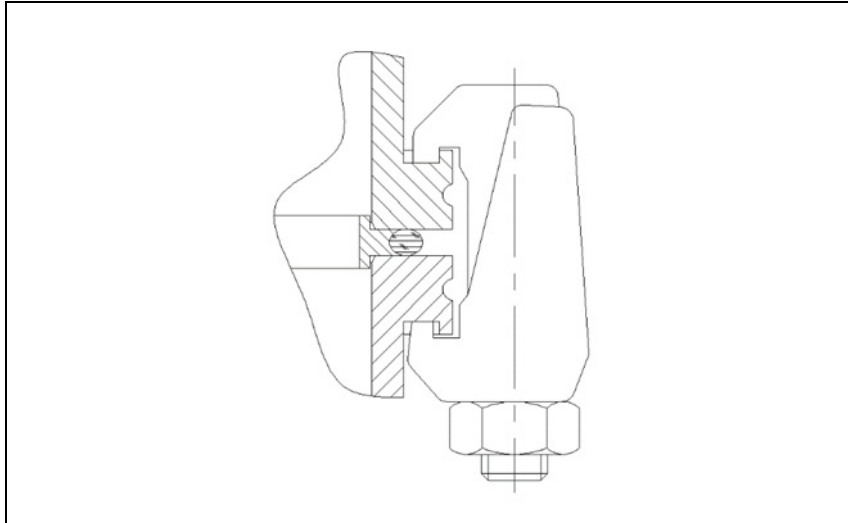


Figure 60

Use the required number of claw clamps:

- 18 for ISO 200 flange
- 18 for ISO 250 flange

Tighten the claw clamps with a torque of 25 Nm.

Installation of ISO-F Flange

For ISO-F flange connections, fix the two flanges with the high resistance 12.9 screws as shown in the following figure (a protective screen can optionally be used).

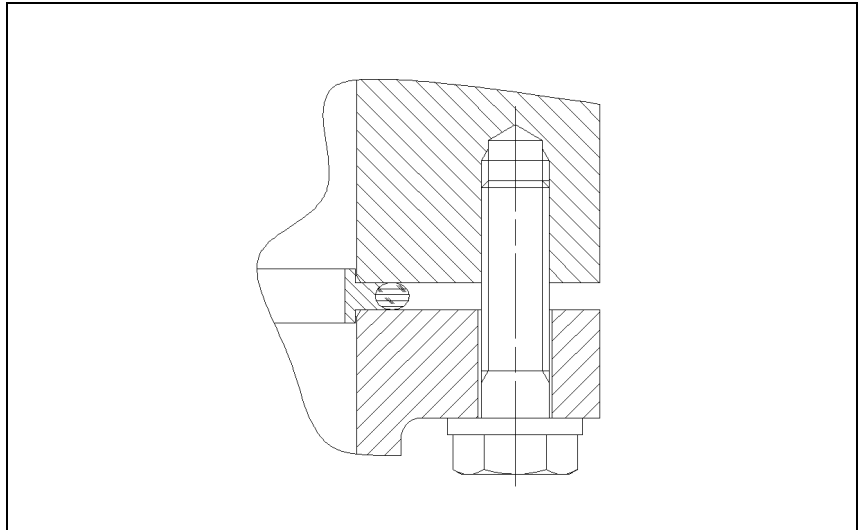


Figure 61

Use the required number of hex screws:

- 12 for ISO 200-250 flange

Tighten the screws with a torque of 40 Nm.

Installation of ConFlat Flange

For ConFlat flange connections, fix the two flanges with the high resistance 12.9 screws as shown in the following figures (a protective screen can optionally be used).

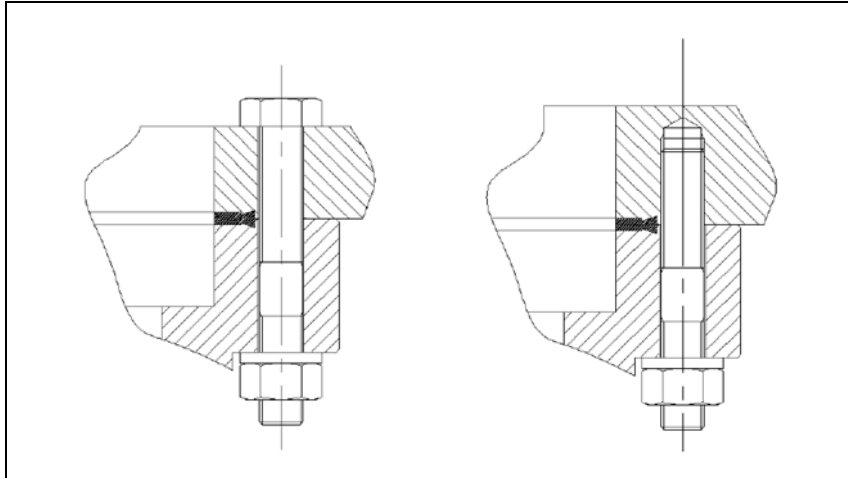


Figure 62

Use the required number of screws:

- 24 for CFF 10"

Attach the units and tighten each screw in turn. Repeat the sequential tightening until the flange faces meet. Tighten the screws with a torque of 25Nm.

For ConFlat flange connections we recommend using Agilent hardware.

To facilitate assembly and dismantling, apply Felpro C-100 high temperature lubricant to the screw threads protruding from the flange and between the nuts and flange.

Note that, in some cases, the connections can be made only with the bolt in the lower side.

CAUTION!

Exercise care when tightening nuts and bolts to avoid creating dents in the envelope as this may cause the pump rotor to lock.

Connection of the Fore-Vacuum Pump

A flange KF 25 and KF 40 NW are available to connect the TwisTorr 804 FS pump to the forevacuum pump.

NOTE

The TwisTorr 804 FS pump is characterized by its high compression ratio also for oil vapors. When using a mechanical oil sealed pump, it is advisable to install a suitable trap between the turbopump and the fore vacuum pump in order to prevent oil back streaming.

Pump Used with Corrosive Gases

To prevent damage to the bearings, an inert gas must flow into the pump body around the upper bearing towards the forevacuum line. To supply the inert purge gas (e. g. nitrogen) to the pump through the purge port, connect a gas purge valve between the pressure regulator and the pump.

Adjust the pressure regulator in order to read a gas flow rate of 0.1 to 0.8 mbar l/s.

CAUTION!

To prevent bearing damage, Agilent suggests a minimum purge gas flow rate of 10 sccm (0.17 mbar l/s). This value can be exceeded, according to the process requirements. Please contact Agilent for specific applications.

The purge gas throughput with the recommended forepump of 15 m³/h (11 CFM) allows achieving a high vacuum pressure in the 10-8 mbar range. The recommended gas flow maintains a pressure into the pump body higher than the forevacuum pressure. The recommended procedure to vent the system and the pump avoiding the contact between the pump bearings and the corrosive gas is described in the following points:

- 1 Close the corrosive gas flow into the system.
- 2 Leave the Turbo pump and the backing pump running and the purge gas flowing, wait for enough time to evacuate the corrosive gas from the system.
- 3 Turn off the Turbopump.
- 4 Open the Turbo vent port slowly until to reach atmospheric pressure in the system.
- 5 When the Turbo pump and the backing pump are stopped and the system is at atmospheric pressure, for a better bearing protection it is advisable to leave the purge gas flowing into the Turbo pump, with the chamber or the Turbo vent valve opened, to avoid system overpressure. If the vent valve can't be kept opened, the backing pump should be left operating.

17 Technical Information
Pump Used with Corrosive Gases

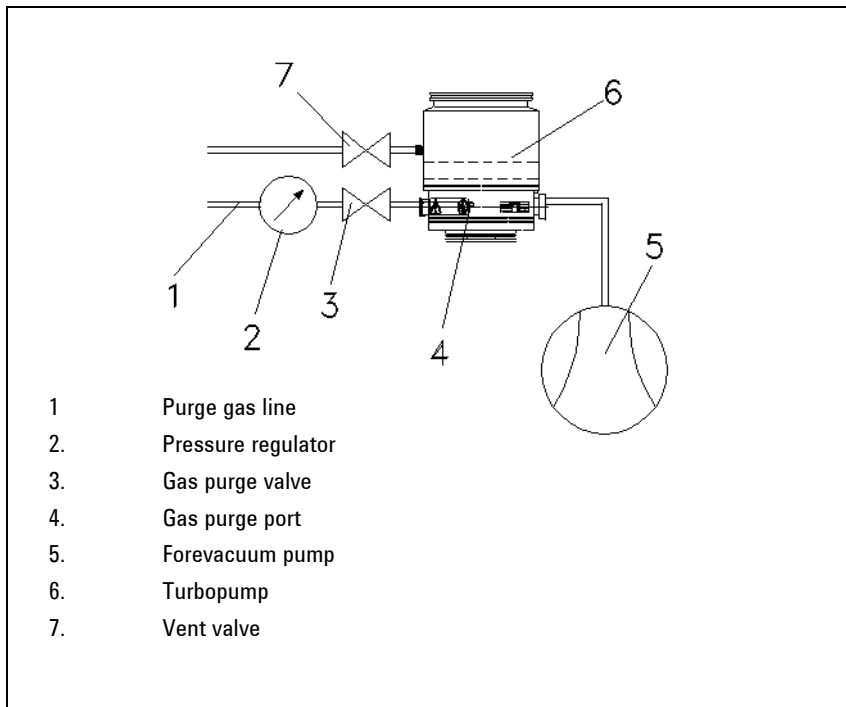


Figure 63 Purge layout

Pump Used in Presence of Magnetic Fields

Magnetic fields induce eddy currents in the rotor of a turbomolecular pump that tend to oppose to its rotation.

The result is increased electrical power consumption by the motor, most of which is dissipated in the rotor.

Since the rotor is not in contact with the stator the above power can leave the rotor mainly by radiation and hence the rotor may be overheated while static parts of the pump remain cool.

This effect is strongly dependant from the intensity, time function and distribution of the magnetic field.

In general, therefore, an increase in pump current can be expected.

If this increase is lower than 50 % of the current value drawn by the motor in high vacuum operation, no particular problem should be expected.

However, if the effect is greater, then the application should be carefully reviewed by Agilent's specialist. As a matter of fact, in case of high magnetic fields, also important forces might be generated and applied to the rotor.

Cleaning

The Exterior surfaces of the turbo pump may be cleaned with mild detergent only.

Accessories and Spare Parts

Tab. 6 Accessories and spare parts

DESCRIPTION	PART NUMBER
Mains cable NEMA Plug, 3m long	9699958
Mains cable European Plug, 3m long	9699957
Mains cable UK Plug, 3m long	X3501-68005
Mains cable China Plug	8121-0723
Serial cable and A-plus	9699883
Medium-TMP extension cable 5m	9699948M001
Medium-TMP extension cable 10m	9699948M003
Medium-TMP extension cable 15m	9699948M004
Medium-TMP extension cable 20m	9699948M002
Medium-TMP extension cable 30m	9699948M005
Medium-TMP extension cable 50m	9699948M006
Medium-TMP extension cable 75m	9699948M009
Medium-TMP extension cable 100m	9699948M010
Inlet screen ISO200 and CFF10"	9699316
Inlet screen ISO250	9699350
Water cooling kit	9699337
Plastic water cooling kit	9699347
Medium-TMP Air cooling kit for Rack Controller	X3501-68001
Medium-TMP Air cooling kit for on-board Controller	9699297
Air cooling kit extension cable 5m	X3501-68101
Air cooling kit extension cable 10m	X3501-68051
Air cooling kit extension cable 15m	X3501-68061
Air cooling kit extension cable 20m	X3501-68021
Air cooling kit extension cable 30m	X3501-68011
Air cooling kit extension cable 50m	X3501-68071
Air cooling kit extension cable 75m	X3501-68081
Air cooling kit extension cable 100m	X3501-68091
Medium-TMP so board Controller side-mounting bracket	X3511-68003
Vent flange NW10KF / M8	9699108
Spare vent screw	X3511-68000
Vent valve driven by Rack Controller	X3501-68002
Vent valve driven by On-board Controller	9699834
Vent valve Rack extension cable 5m long	X3501-68004
Vent valve Rack extension cable 10m long	X3501-68054

17 Technical Information
Accessories and Spare Parts

DESCRIPTION	PART NUMBER
Vent valve Rack extension cable 15m long	X3501-68064
Vent valve Rack extension cable 20m long	X3501-68074
Vent valve Rack extension cable 30m long	X3501-68084
Vent valve Rack extension cable 50m long	X3501-68034
Vent valve Rack extension cable 75m long	X3501-68094
Vent valve Rack extension cable 100m long	X3501-68104
Purge valve 10 SCCM NW16KF – M12	9699239
Purge valve 10 SCCM ¼ Swagelok – M12	9699240
Purge valve 20 SCCM NW16KF – M12	9699241
Purge valve 20 SCCM ¼ Swagelok – M12	9699242
Spare purge screw	X3502-68004
Medium-TMP KF25 foreline flange	X3511-68001
Medium-TMP KF40 foreline flange	X3511-68002
Active Gauges	Ask Agilent for details



Vacuum Products Division

Dear Customer,

Thank you for purchasing an Agilent vacuum product. At Agilent Vacuum Products Division we make every effort to ensure that you will be satisfied with the product and/or service you have purchased.

As part of our Continuous Improvement effort, we ask that you report to us any problem you may have had with the purchase or operation of our products. On the back side you find a Corrective Action request form that you may fill out in the first part and return to us.

This form is intended to supplement normal lines of communications and to resolve problems that existing systems are not addressing in an adequate or timely manner.

Upon receipt of your Corrective Action Request we will determine the Root Cause of the problem and take the necessary actions to eliminate it. You will be contacted by one of our employees who will review the problem with you and update you, with the second part of the same form, on our actions.

Your business is very important to us. Please, take the time and let us know how we can improve.

Sincerely,

A handwritten signature in black ink, appearing to read "Giampaolo LEVI".

Giampaolo LEVI

*Vice President and General Manager
Agilent Vacuum Products Division*

CUSTOMER REQUEST FOR CORRECTIVE / PREVENTIVE / IMPROVEMENT ACTION

TO: AGILENT VACUUM PRODUCTS DIVISION TORINO – QUALITY ASSURANCE FAX

N°: XXXX-011-9979350

ADDRESS: AGILENT TECHNOLOGIES ITALIA S.p.A. – Vacuum Products Division –

Via F.lli Varian, 54 – 10040 Leini (TO) – Italy

E-MAIL: vpd-qualityassurance_pdl-ext@agilent.com

NAME	COMPANY	FUNCTION
<p>ADDRESS:</p> <p>TEL. N° : FAX N° :</p> <p>E-MAIL:</p>		
<p>PROBLEM / SUGGESTION :</p> <p>REFERENCE INFORMATION (model n°, serial n°, ordering information, time to failure after installation, etc.):</p> <p style="text-align: right;">DATE</p>		
<p>CORRECTIVE ACTION PLAN / ACTUATION (by AGILENT VPD)</p>		<p>LOG N°</p>

XXX = Code for dialing Italy from your country (es. 01139 from USA; 00139 from Japan, etc.)



**Vacuum Products Division
Instructions for returning products**

Dear Customer,

Please follow these instructions whenever one of our products needs to be returned.

Complete the attached **Request for Return form** and send it to Agilent Technologies (see below), taking particular care to include the completed **Health and Safety** declaration Section. No work can be started on your unit until we receive a completed copy of this form.

After evaluating the information, Agilent Technologies will provide you with a **Return Authorization (RA) number** via email or fax, as requested. Note: Depending on the type of return, a Purchase Order may be required at the time the **Request for Return** is submitted. We will quote any necessary services (evaluation, repair, special cleaning, eg).

Product preparation

- Remove all accessories from the core product (e.g. inlet screens, vent valves).
- Prior to shipment and if applicable for your product, drain any oils or other liquids, purge or flush all gasses, and wipe off any excess residue.
- If ordering an Advance Exchange product, please use the packaging from the Advance Exchange to return the defective product.
- Seal the product in a plastic bag, and package product carefully to avoid damage in transit. You are responsible for loss or damage in transit.
- Include a copy of the Health and Safety Declaration in the shipping documentation on the outside of the shipping box of your returning product.
- Clearly label package with RA number. Using the shipping label provided will ensure the proper address and RA number are on the package. Packages shipped to Agilent without a RA clearly written on the outside cannot be accepted and will be returned.
- Return only products for which the RA was issued.

Shipping

- Ship to the location specified on the printable label, which will be sent, along with the RA number, as soon as we have received all of the required information. Customer is responsible for freight charges on returning product.
- Return shipments must comply with all applicable Shipping Regulations (IATA, DOT, ADR, etc.) and carrier requirements.

RETURN THE COMPLETED REQUEST FOR RETURN FORM TO YOUR NEAREST LOCATION:

EUROPE:

Fax: 00 39 011 9979 330
Fax Free: 00 800 345 345 00
Toll Free: 00 800 234 234 00
vpt-customer-care@agilent.com

NORTH AMERICA:

Fax: 1 781 860 9252
Toll Free: 800 882 7426
vpl-ra@agilent.com

PACIFIC RIM:

please visit our website for individual office information
<http://www.agilent.com>

TERMS AND CONDITIONS

Please read the terms and conditions below as they apply to all returns and are in addition to the Agilent Technologies Vacuum Product Division – Products and Services Terms of Sale.

- Unless otherwise pre-negotiated, customer is responsible for the freight charges for the returning product. Return shipments must comply with all applicable **Shipping Regulations** (IATA, DOT, etc.) and carrier requirements.
- Agilent Technologies is not responsible for returning customer provided packaging or containers.
- Customers receiving an Advance Exchange product agree to return the defective, rebuildable part to Agilent Technologies **within 15 business days**. Failure to do so, or returning a non-rebuildable part (crashed), will result in an invoice for the non-returned/non-rebuildable part.
- Returns for credit toward the purchase of new or refurbished Products are subject to prior Agilent approval and may incur a restocking fee. Please reference the original purchase order number.
- Units returned for evaluation will be evaluated, and a quote for repair will be issued. If you choose to have the unit repaired, the cost of the evaluation will be deducted from the final repair pricing. A Purchase Order for the final repair price should be issued within 3 weeks of quotation date. Units without a Purchase Order for repair will be returned to the customer, and the evaluation fee will be invoiced.
- Products returned that have not been drained from oil will be disposed.
- A Special Cleaning fee will apply to all exposed products
- If requesting a calibration service, units must be functionally capable of being calibrated.



Customer information		
Company :	Contact Name:	
Address:	Tel:	Fax:
	Email:	

Equipment			
Product description	Agilent PartNo	Agilent Serial No	Original Purchasing Reference
Failure description		Type of process (for which the equipment was used)	

Type of return
<input type="checkbox"/> Non Billable <input type="checkbox"/> Billable <input checked="" type="checkbox"/> New PO # (hard copy must be submitted with this form): _____ <input type="checkbox"/> Exchange <input type="checkbox"/> Repair <input type="checkbox"/> Upgrade <input type="checkbox"/> Consignment/Demo <input type="checkbox"/> Calibration <input type="checkbox"/> Evaluation <input type="checkbox"/> Return for Credit

Health and safety	Substances (please refer to MSDS forms)				
The product has been exposed to the following substances: <small>(by selecting "YES" you MUST complete the table to the right)</small>	* Agilent will not accept delivery of any product that is exposed to radioactive, biological, explosive substances or dioxins, PCB's without written evidence of decontamination.				
		Trade name	Chemical name	Chemical Symbol	CAS Number
Toxic	<input type="checkbox"/> YES <input type="checkbox"/> NO				
Harmful	<input type="checkbox"/> YES <input type="checkbox"/> NO				
Corrosive	<input type="checkbox"/> YES <input type="checkbox"/> NO				
Reactive	<input type="checkbox"/> YES <input type="checkbox"/> NO				
Flammable	<input type="checkbox"/> YES <input type="checkbox"/> NO				
Explosive (*)	<input type="checkbox"/> YES <input type="checkbox"/> NO				
Radioactive (*)	<input type="checkbox"/> YES <input type="checkbox"/> NO				
Biological (*)	<input type="checkbox"/> YES <input type="checkbox"/> NO				
Oxidizing	<input type="checkbox"/> YES <input type="checkbox"/> NO				
Sensitizer	<input type="checkbox"/> YES <input type="checkbox"/> NO				
Other dangerous substances	<input type="checkbox"/> YES <input type="checkbox"/> NO				

Goods preparation
If you have replied YES to one of the above questions. Has the product been purged? <input type="checkbox"/> YES <input type="checkbox"/> NO If yes, which cleaning agent/method: _____
Has the product been drained from oil? <input type="checkbox"/> YES <input type="checkbox"/> NOT APPLICABLE I confirm to place this declaration on the outside of the shipping box. <input type="checkbox"/>

I declare that the above information is true and complete to the best of my knowledge and belief. I understand and agree to the terms and conditions on page 2 of this document.	
Name:	Authorized Signature:
Position:	
Date:	

NOTE: If a product is received at Agilent which is contaminated with a toxic or hazardous material that was not disclosed, **the customer will be held responsible** for all costs incurred to ensure the safe handling of the product, and is liable for any harm or injury to Agilent employees as well as to any third party occurring as a result of exposure to toxic or hazardous materials present in the product.

Agilent Vacuum Products Division/Sales and Service Offices

United States

Agilent Technologies

121 Hartwell Avenue
Lexington, MA 02421 - USA
Ph. +1 781 861 7200
Fax: +1 781 860 5437
Toll-Free: +1 800 882 7426
vpl-customer@agilent.com

Netherlands

Agilent Technologies Netherlands B.V.

Customer Contact Center
Laan van Langerhuize 1, toren A-8
1186 DS Amstelveen
Tel. +31 020 547 2600
Fax +31 020 654 5748
customer@agilent.com

Belgium

Agilent Technologies Belgium S.A./N.V.

Customer Contact Center
Pegasus Park
De Kleetlaan 12A bus 12
B-1831 Diegem
Tel. +32 2 404 92 22
Fax +32 2 626 46 30
customer@agilent.com

Brazil

Agilent Technologies Brasil

Avenida Marcos Penteado de Ulhoa
Rodrigues, 939 - 6º andar
Castelo Branco Office Park
Torre Jacarandá - Tamboré
Barueri, Sao Paulo CEP: 06460-040
Toll free: 0800 728 1405

China

Agilent Technologies (China) Co. Ltd

No.3, Wang Jing Bei Lu, Chao Yang District
Beijing, 100102, China
Tel: +86 (0)10 64397888
Fax: +86 (0)10 64392765
Toll free: 800 820 6778 (ph); 400 820 6778 (cell.ph.)
vacuum.cnmarketing@agilent.com
vpc-customer@agilent.com

France

Agilent Technologies
Parc Technopolis - Z.A. de Courtaboeuf
3, avenue du Canada - CS 90263
91978 Les Ulis cedex, France
Tel: +33 (0) 1 64 53 61 15
Fax: +33 (0) 1 64 53 50 01
vpl.sales@agilent.com

Southeast Asia

Agilent Technologies Sales Sdn Bhd

Unit 201, Level 2 uptown 2,
2 Jalan SS21/37, Damansara Uptown
47400 Petaling Jaya, Selangor, Malaysia
Ph. +603 7712 6181
Fax: +603 7727 1239
Toll free: 1 800 880 805
vps-customer@agilent.com

India (Sales)

Agilent Technologies India Pvt. Ltd.

Unit Nos 110- 116, & Part of 101 & 109
First Floor, Splendor Forum,
Plot No.-3, District Centre, Jasola
New Delhi-110025
Ph. +91 11 4623 7100
Fax: +91 4623 7105
Toll Free: 1 800 180 1517

Italy

Agilent Technologies Italia S.p.A.

Via F.lli Varian, 54
10040 Leini, (Torino) - Italy
Tel: +39 011 9979 111
Fax: +39 011 9979 350
Toll free: 00 800 234 234 00
vpt-customer@agilent.com

Japan

Agilent Technologies Japan, Ltd.

9-1 Takakura-cho Hachioji-city,
Tokyo, Japan
Tel.: +81- 3-5232-1253
Fax: +81-120-565-154
Toll-Free: +81-120-477-111
jp-vvt-sales.pdf-ext@agilent.com

Singapore

Agilent Technologies Singapore Pte. Ltd,

1 Yishun Avenue 7,
Singapore 768923
Tel: (65) 6215 8045
Fax: (65) 6754 0574
Toll free: 1 800 2762622
vps-customer@agilent.com

Korea

Agilent Technologies Korea, Ltd.

Ilshin Building 4F
Yongsan-gu Hannam-daero
Seoul Korea 04418
Tel: +82 (0)2 2194 9449
Fax: +82 (0)2 2194 9853
Toll free: 080 222 2452
vpk-customer@agilent.com

UK and Ireland

Agilent Technologies LDA UK Limited

Lakeside Cheadle Royal Business Park
Cheadle, Cheshire SK8 3GR,
United Kingdom
Ph. +44 01865291570
Fax +44 01865291571
Toll free: 00 800 234 234 00
Toll free fax: 00 800 345 345 00
vpt-customer@agilent.com

© Agilent Technologies, Inc. 2016

Printed in ITALY

04/2018

Publication Number: 87-901-052-01 (A)



India (Service)

Agilent Technologies India Pvt. Ltd.
C-Block, RMZ Centennial Plot Number- 8A, 8B, 8C,
8D,
Doddanakundi Industrial Area, ITPL Road,
Mahadevapura Post, Bangalore- 560048
Ph. +91 80 40614000
Fax: +91 80 40148991

Taiwan

Agilent Technologies Taiwan Limited

No. 20 Gao-shuang Road, Ping-zhen Dist
Tao-Yuan City
32450 Taiwan, R.O.C.
Tel: +886 3 4959004
Toll free: 0800 018 768
vpw-customer@agilent.com

Germany and Austria

Agilent Technologies

Sales & Services GmbH & Co. KG

Lyoner Str. 20
60 528 Frankfurt am Main
GERMANY
Tel: +49 69 6773 43 2230
Fax: +49 69 6773 43 2250

Mexico

Agilent Technologies

Concepcion Beistegui No 109
Col Del Valle
C.P. 03100 – Mexico, D.F.
Tel.: +52 5 523 9465
Fax: +52 5 523 9472

Other Countries

Agilent Technologies Italia S.p.A.

Via F.lli Varian, 54
10040 Leini, (Torino) - Italy
Tel.: +39 011 997 9111
Fax: +39 011 997 9350
Toll-Free: 00 800 234 234 00
vpt-customer@agilent.com

Customer Support & Service

NORTH AMERICA:

Toll Free: 800 882 7426
vpl-ra@agilent.com
Lexington-service@agilent.com

EUROPE:

Toll Free: 00 800 234 234 00
vpt-customer@agilent.com

PACIFIC RIM:

please visit our website for individual office
information
<http://www.agilent.com/chem/vacuum>

**Worldwide Web Site, Catalog and Order On-
line:**

www.agilent.com/chem/vacuum
Representatives in most countries